

Serie | 8 Bageovne
**Indbygningsovn
stål
HBG6751S1S**

**Indbygningsovn som altid giver dig
det bedste resultat med bagning og
ovnstegning.**

- Stegetermometer måler den optimale kerntemperatur på stegen.
- **4D-varmluft:** jævn varmefordeling i hele ovnen - altid et godt resultat.
- **AutoPilot 10:** succes i køkkenet med 10 forudindstillede automatiske programmer.
- **TFT-display kontrol:** brugervenlig kontrolring med tekst og symboler.
- Automatisk selvrens med pyrolyse - enkelt og nemt.

Teknisk data

Farve / Materiale :	rustfrit stål
Installation :	Indbygning
Integreret rengøringssystem :	Pyrolytisk
Nichemål ved indbygning, mm (H x B x D) :	585 x 560 x 550
Produktmål, mm :	595 x 594 x 548
Kontrolpanelmateriale :	Rustfrit stål
Dørmateriale :	Glas
Nettovægt (kg) :	39,0
Anvendelig volumen (af hulrum) :	71
Tilberedningsmetode :	, 4D hot air,
forvarme, holde varm, Lille grill, Optøning, Over-/undervarme, Pizza setting, Skånsom tilberedning ved lav temperatur, Stor grill, Undervarme, Varmluft/impulsgrill, Varmluft Øko	
Ovnrumsmateriale :	Emaljeret
Temperaturkontrol :	elektronisk
Antal indvendige lamper :	1
Godkendelse af certifikater :	CE, VDE
Længde på elledning (cm) :	120
EAN-kode :	4242002807997
Number of cavities (2010/30/EC) :	1
Energieffektivitetsklasse (2010/30/EC) :	A+
Energy consumption per cycle conventional (2010/30/EC) :	0,87
Energy consumption per cycle forced air convection (2010/30/EC) :	0,69
Energieffektivitetsindeks - NY (2010/30/EF) :	81,2
Elektrisk tilslutningseffekt (W) :	3600
Strømstyrke (A) :	16
Elementspænding (V) :	220-240
Frekvens (Hz) :	60; 50
Stiktype :	, Schukostik med jord, uden stik

Medfølgende tilbehør

- 1 x Emaljeret bageplade
- 1 x Stegerist
- 1 x Universalpande


Tilbehør

HEZ327000 Pizzasten, HEZ617000 Pizzaform, 35 cm, HEZ631070 Bageplade, emaljeret, HEZ632070 Bradepande, emalje, pyrolyse egnet, HEZ633001 Låg til profi bradepande, HEZ633070 Profi bradepande, pyrolyse egnet, HEZ634000 Bage- og stegerist

Serie | 8 Bageovne

Indbygningsovn stål HBG6751S1S

Indbygningsovn som altid giver dig det bedste resultat med bagning og ovnstegning.

Ovnstype / Ovnfunktioner

- Ovnvolumen: 71 l
- Energiklasse A+
- 13 ovnfunktioner: 4D-varmluft, Varmluft Øko, over-/undervarme, Over-/undervarme eco, varmluft/impulsgrill, Stor VARIO grill, lille variogrill, pizza funktion, undervarme, Langtidsstegning, Optøning, Forvarmning af tallerkner, Holde varm
- Temperaturinterval 30 °C - 300 °C
- Ekstra funktioner: Temperaturforslag, Viser aktuel temperatur, Opvarmningskontrol, AutoPilot, Sabbatfunktion
- Fleksibel madlavningshjælp med bage- og madlavningsprogrammer
- Antal automatik-programmer: 10 stk
- Stegetermometer

Design

- TFT display med klartekst og touch control
- Betjening via kontrolring
- SoftClose - dæmpet lukning af ovnlågen, soft opening
- Elektronikur
- Ovnrum i antracitemalje
- Fuldt glas i inderdøren

Komfort

- Pyrolyse - automatisk selvrens
- Ovnribber og plade tåler pyrolyse
- Lugtreduktion - med ekstra EcoClean belægning i bagvæggen
- Halogenbelysning, ovnbelysningen kan slukkes
- Automatisk lynopvarmning
- Ovn med teleskopudtræk, 1 niveau, med stopfunktion, tåler pyrolyse
- Indbygget kølblæser

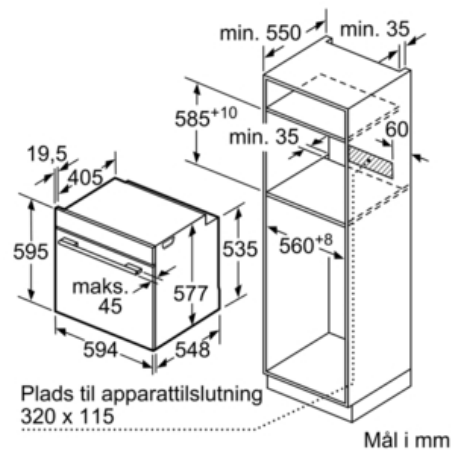
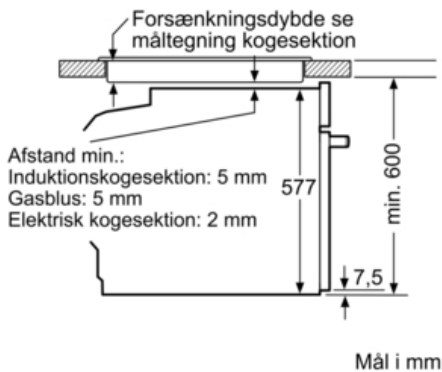
Miljø og sikkerhed

- Øvrige sikkerhedsfunktioner: Elektronisk dørlås, børnesikring med nøgelfunktion, Sikkerhedsafbryder, restvarmeindikering, starttaste, lågeafbryder
- Fronttemperatur maks. 30 °C

Serie | 8 Bageovne

Indbygningsovn stål HBG6751S1S

Indbygning med en kogesektion.



Hvis apparatet bygges ind under en kogesektion, skal følgende bordpladetykkelse (i givet fald inkl. underkonstruktion) overholdes.

Kogesektionstype min. bordpladetykkelse

	overflademonteret	planlimning
Induktionskogesektion	37 mm	38 mm
Fuldfladeinduktionskogesektion	47 mm	48 mm
Gasblus	30 mm	34 mm
Elektrisk kogesektion	27 mm	30 mm

