

Serie | 8 Bageovne
**Indbygningsovn
Stål
HBG632BS1**

**Indbygningsovn som altid giver dig
det bedste resultat med bagning og
ovnstegning.**

- **4D-varmluft:** jævn varmefordeling i hele ovnen - altid et godt resultat.
- **TFT-display kontrol:** brugervenlig kontrolring med tekst og symboler.
- **Ovnlåge med SoftOpen og SoftClose:** let åbning og lukning af lågen.
- **Energi klasse A+:** bedste resultat med lavere energiforbrug.

Teknisk data

Farve / Materiale :	rustfrit stål
Installation :	Indbygning
Integreret rengøringssystem :	Nej
Nichemål ved indbygning, mm (H x B x D) :	585 x 560 x 550
Produktmål, mm :	595 x 594 x 548
Kontrolpanelmateriale :	Rustfrit stål
Dørmateriale :	Glas
Nettovægt (kg) :	34,0
Anvendelig volumen (af hulrum) :	71
Tilberedningsmetode :	, 4D hot air, Optøning, Over-/undervarme, Pizza setting, Stor grill, Varmluft/impulsgrill, Varmluft Øko
Ovnrumsmateriale :	Emaljeret
Temperaturkontrol :	elektronisk
Antal indvendige lamper :	1
Godkendelse af certifikater :	CE, VDE
Længde på elledning (cm) :	120
EAN-kode :	4242002808765
Number of cavities (2010/30/EC) :	1
Energieffektivitetsklasse (2010/30/EC) :	A+
Energy consumption per cycle conventional (2010/30/EC) :	0,87
Energy consumption per cycle forced air convection (2010/30/EC) :	0,69
Energieffektivitetsindeks - NY (2010/30/EF) :	81,2
Elektrisk tilslutningseffekt (W) :	3600
Strømstyrke (A) :	16
Elementspænding (V) :	220-240
Frekvens (Hz) :	60; 50
Stiktype :	Schukostik med jord

Medfølgende tilbehør

- 1 x Stegerist
- 1 x Universalpande


Tilbehør

HEZ327000 Pizzasten, HEZ617000 Pizzaform, 35 cm, HEZ631010 Bageplade, anti-stick, HEZ631070 Bageplade, emaljeret, HEZ632010 Bradepande, anti-stick, HEZ632070 Bradepande, emalje, pyrolyse egnet, HEZ633001 Låg til profi bradepande, HEZ633070 Profi bradepande, pyrolyse egnet, HEZ634000 Bage- og stegerist, HEZ638200 Teleskopudtræk 2 niveauer, fuldt udtræk, HEZ638300 Teleskopudtræk 3 niveauer, fuldt udtræk

Serie | 8 Bageovne

Indbygningsovn

Stål

HBG632BS1

Indbygningsovn som altid giver dig det bedste resultat med bagning og ovnstegning.

Ovnstype / Ovnfunktioner

- Volumen: 71 l
- Energiklasse A+
- 8 ovnfunktioner: 4D-varmluft, Varmluft Øko, over-/undervarme, Over-/undervarme eco, varmluft/impulsgrill, Stor variogrill, pizza funktion, Optøning
- Temperaturinterval 30 °C - 300 °C
- Ekstra funktioner: Temperaturforslag, Viser aktuel temperatur, Opvarmningskontrol, Sabbathfunktion

Design

- TFT display med klartekst og touch control
- Betjening via kontrolring
- Elektronikur
- SoftClose - dæmpet lukning af ovnlågen, soft opening
- Ovnrum i antracitemalje

Komfort

- Halogenbelysning, ovnbelysningen kan slukkes
- Automatisk lynopvarmning
- Teleskopudtræk kan eftermonteres
- Indbygget køleblæser

Miljø og sikkerhed

- Øvrige sikkerhedsfunktioner: Børnesikring med nøglefunktion, Sikkerhedsafbryder, restvarmeindikering, starttaste, lågeafbryder
- Fronttemperatur maks. 40°C

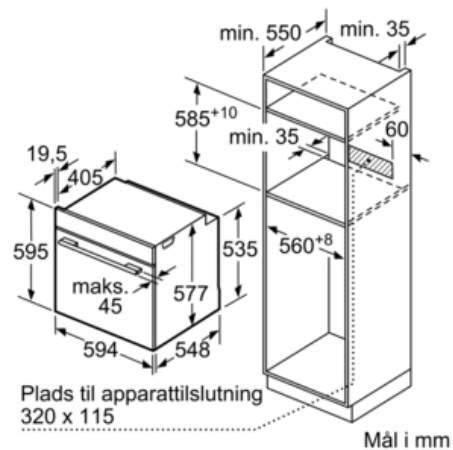
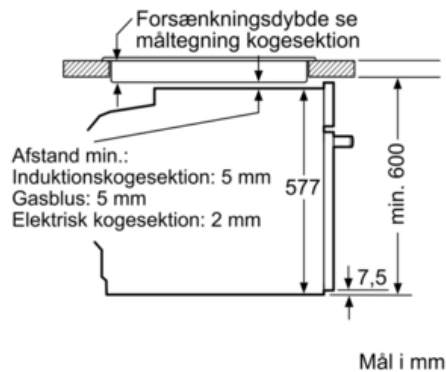
Serie | 8 Bageovne

Indbygningsovn

Stål

HBG632BS1

Indbygning med en kogesektion.



Hvis apparatet bygges ind under en kogesektion, skal følgende bordpladetykkelse (i givet fald inkl. underkonstruktion) overholdes.

Kogesektionstype min. bordpladetykkelse

	overflademonteret	planlimning
Induktionskogesektion	37 mm	38 mm
Fuldfladeinduktionskogesektion	47 mm	48 mm
Gasblus	30 mm	34 mm
Elektrisk kogesektion	27 mm	30 mm

