

## Serie 6, Flex induktionskogeplade, 30 cm PXX375FB1E



### Tilbehør

HEZ390522 : Grillpande  
HEZ394301 : Domino samleliste  
HEZ9FE280 : Pande, ø28 non-stick  
HEZ9SE040 : Grydesæt  
HEZ9SE060 : Kogegrejs sæt  
HZ390011 : Stegeso, 308 mm.

## Domino induktionskogesektion. Nem at passe ind, sikker at bruge, let at lave mad på. Og lavt energiforbrug.

- DirectSelect-betjening gør det let at vælge kogezone, effekt og andre funktioner.
- **FlexInduction:** den fleksible induktionskogeplade med plads til alle dine store potter og pander.
- ComfortDesign - elegant og tiltalende design med facetslebet forkant og metallister på siderne.
- **PowerBoost:** Op til 50 % større ydeevne gør det hurtigere end nogensinde før at opvarme din induktionskogeplade.
- ReStart - hvis noget koger over, slukker kogepladen automatisk og gemmer den sidst valgte indstilling.

### Teknisk data

Produktfamilie : Vario/Domino kogesektion glas

Produktfamilie : Vario/Domino kogesektion glas

Indbyg / fritstående : Indbygning

Indbyg / fritstående : Indbygning

Energiinput : El

Energiinput : El

Samlet antal indstillinger, som kan anvendes på samme tid : 2

Samlet antal indstillinger, som kan anvendes på samme tid : 2

Nichemål ved indbygning (H x B x D) : 51 x 270 x 490-500 mm

Nichemål ved indbygning (H x B x D) : 51 x 270 x 490-500 mm

Bredde på produktet : 306 mm

Bredde på produktet : 306 mm

Produktmål (HxBxD) : 51 x 306 x 527 mm

Produktmål (HxBxD) : 51 x 306 x 527 mm

Dimension af pakket produkt : 110 x 370 x 573 mm

Dimension af pakket produkt : 110 x 370 x 573 mm

Nettovægt : 7,1 kg

Nettovægt : 7,1 kg

Bruttovægt : 8,3 kg

Bruttovægt : 8,3 kg

Restvarmeindikator : Separat

Restvarmeindikator : Separat

Placering af kontrolpanel : Front

Placering af kontrolpanel : Front

Grundlæggende overflademateriale : Glaskeramik

Grundlæggende overflademateriale : Glaskeramik

Farve, overflade : børstet aluminium, Sort

Farve, overflade : børstet aluminium, Sort

Længde på elledning : 110 cm

Længde på elledning : 110 cm

EAN-kode : 4242002839738

EAN-kode : 4242002839738

Elementspænding : 220-240 V

Elementspænding : 220-240 V

Frekvens : 60; 50 Hz

Frekvens : 60; 50 Hz



4 242002 839738

## Serie 6, Flex induktionskogeplade, 30 cm PXX375FB1E

### Domino induktionskogesektion. Nem at passe ind, sikker at bruge, let at lave mad på. Og lavt energiforbrug.

- 30 cm: plads til 2 potter eller pander.

#### Fleksibilitet i kogezone

- Mere fleksibel madlavning med flexInduction: Brug køkkengrej af enhver form eller størrelse overalt inden for den 40 cm lange zone.
- Kogezone midt: 200 mm, 210 mm, 2.2 kW (max. effekt 3.7 kW)
- Kogezone midt: 200 mm, 210 mm, 2.2 kW (max. effekt 3.7 kW)

#### Brugervenlighed

- DirectSelect betjening: indstil effektrin direkte med præget berøringslinje.
- 17 effektrin: juster præcist varmen med 17 effektrin (9 hovedtrin og 8 mellemliggende niveauer).
- Timer med slukfunktion for alle kogezone  
: slukker for kogezone efter afsluttet fastsat tid (f.eks. kogte æg).
- Minutur  
: en alarm lyder ved slut af fastsat tid (f.eks. pasta).
- Optællingstimer pr. zone  
: viser, hvor meget tid der er gået siden timeren startes (f.eks. for kartofler).

#### Tidsbesparelse og effektivitet

- Booster-funktion for alle kogezone  
: kog vand hurtigere takket være 50% mere energi end ved det højeste standardniveau.
- QuickStart funktion: når der tændes, vælger kogepladen automatisk kogezone med køkkengrej (placeret i slukket tilstand).
- ReStart funktion: i tilfælde af utilsigtet slukning skal du gendanne alle tidligere indstillinger ved at tænde kogepladen igen inden for 4 sekunder.

#### Design

- ComfortDesign

#### Sikkerhed

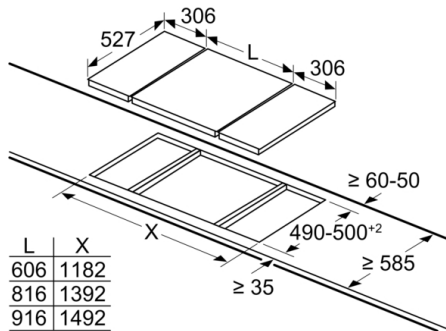
- 2 trins restvarmeindikation for hver kogezone: viser hvilke kogezone der stadig er varme.
- Elektronisk børnesikring: forhindre utilsigtet aktivering af kogepladen.
- Hovedafbryder: sluk for alle kogezone ved et tryk på en knap.
- Sikkerhedsafbryder: Af sikkerhedsmæssige årsager stopper opvarmningen efter en forudindstillet tid uden interaktion (kan tilpasses).
- Display der viser energiforbruget: viser elforbruget i den sidste tilberedningsproces.

#### Installation

- Dimensioner (HxBxD mm): 51 x 306 x 527
- Krævet niche-størrelse til installation (HxBxD mm) : 51 x 270 x (490 - 500)
- Min. bordplade tykkelse: 16 mm
- Tilsluttet effekt: 3700 W
- PowerManagement funktion: begræns den maksimale effekt, hvis det er nødvendigt (afhænger af sikringsbeskyttelse ved elektrisk installation).
- Strømkabel: 1.1 m, connected directly
- tilpasset til at tilsluttes 1-faset installation

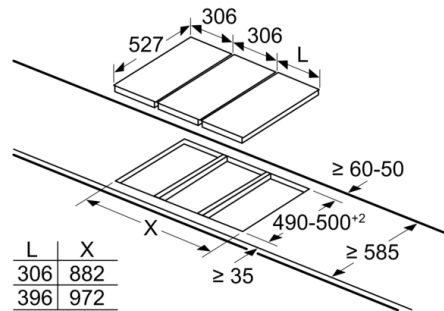
## Serie 6, Flex induktionskogeplade, 30 cm PXX375FB1E

measurements in mm



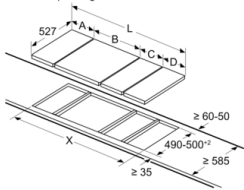
When installing two Domino units right next to a hob, two assembly kits (HEZ394301) are required.

measurements in mm



When installing two or more Domino units side-by-side, one or more assembly kits are required (2 units = 1 assembly kit, 3 units = 2 assembly kits, etc.).

measurements in mm  
Picture for the table Domino combination possibilities with corresponding devices and cutout dimensions



If two or more elements are installed right next to one another, one or several installation kits are required (2 elements 1 installation kit, 3 elements 2 installation kits, etc.).

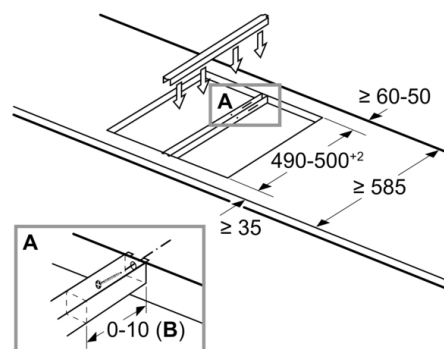
Cutout dimension (X) depending on the combination see table:

Mål i mm  
Domino kombinationsmuligheder med passende apparat- og udsærringsmål

Bredde type:  
Apparat bredde:

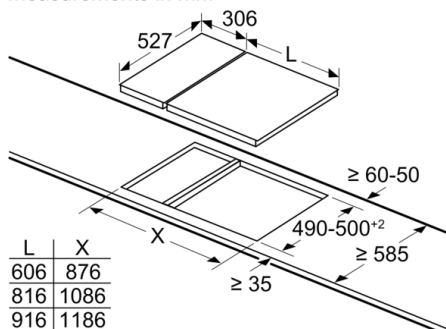
	A	B	C	D	L	X		
2x30	306	306	-	-			612	<b>576</b>
1x30, 1x40	306	396	-	-			702	<b>666</b>
1x30, 1x60	306	606	-	-			912	<b>876</b>
1x30, 1x70*	306	710	-	-			1016	<b>980</b>
1x30, 1x80	306	816	-	-			1122	<b>1086</b>
1x30, 1x90	306	916	-	-			1222	<b>1186</b>
2x40	396	396	-	-			792	<b>756</b>
1x40, 1x60	396	606	-	-			1002	<b>966</b>
1x40, 1x70*	396	710	-	-			1106	<b>1070</b>
1x40, 1x80	396	816	-	-			1212	<b>1176</b>
1x40, 1x90	396	916	-	-			1312	<b>1276</b>
3x30	306	306	306	-			918	<b>882</b>
2x30, 1x40	306	306	396	-			1008	<b>972</b>
2x30, 1x60	306	306	606	-			1218	<b>1182</b>
2x30, 1x70*	306	306	710	-			1322	<b>1286</b>
2x30, 1x80	306	306	816	-			1428	<b>1392</b>
2x30, 1x90	306	306	916	-			1528	<b>1492</b>
1x30, 2x40	306	396	396	-			1098	<b>1062</b>
1x30, 1x40, 1x60	306	396	606	-			1308	<b>1272</b>
1x30, 1x40, 1x70*	306	396	710	-			1412	<b>1376</b>
1x30, 1x40, 1x80	306	396	816	-			1518	<b>1482</b>
1x30, 1x40, 1x90	306	396	916	-			1618	<b>1582</b>
2x40, 1x60	396	396	606	-			1398	<b>1362</b>
4x30	306	306	306	306			1224	<b>1188</b>

measurements in mm  
Assembly kit (HEZ394301) for Domino



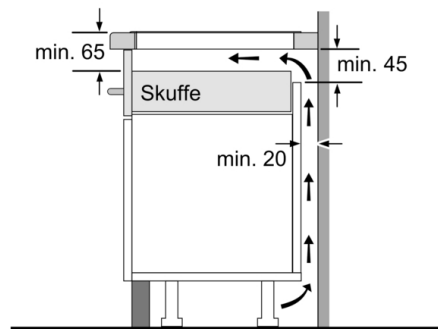
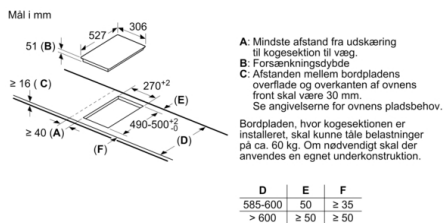
B: Dependent on the cut-out depth

measurements in mm

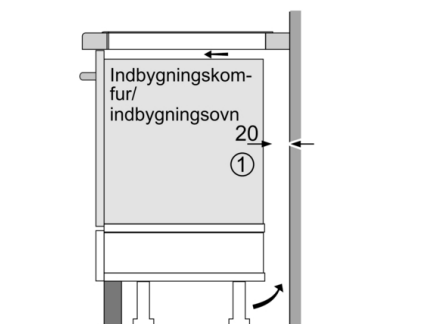


When installing a Domino unit right next to a hob, an assembly kit (HEZ394301) is required.

## Serie 6, Flex induktionskogeplade, 30 cm PXX375FB1E

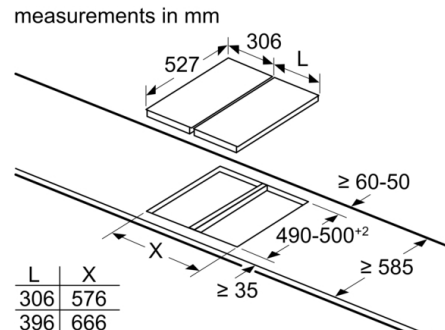


Mål i mm

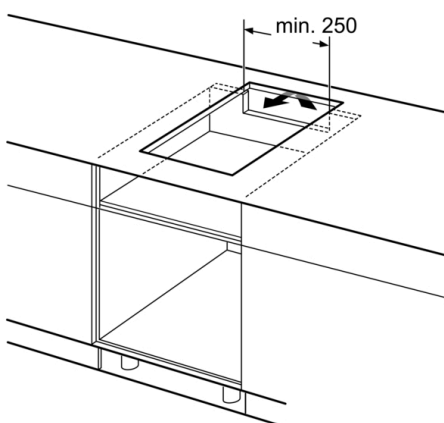


① Der skal tages højde for udluftningsåbning.

Mål i mm



When installing two or more Domino units side-by-side, one or more assembly kits are required (2 units = 1 assembly kit, 3 units = 2 assembly kits, etc.).



Mål i mm