

## Serie 6, Induktionskogeplade, 80 cm PXV851FC1E



### Tilbehør

HEZ390522 : Grillpande  
HEZ9FE280 : Pande, ø28 non-stick  
HEZ9SE040 : Grydesæt  
HEZ9SE060 : Kogegrejssæt  
HZ390011 : Stegeso, 308 mm.

## FlexInduktion kogeplade der giver fleksibel og nem brug af kogezone, så du får større frihed i din madlavning.

- DirectSelect-betjening gør det let at vælge kogezone, effekt og andre funktioner.
- **FlexInduction:** den fleksible induktionskogeplade med plads til alle dine store potter og pander.
- **PerfectFry:** Nu behøver du aldrig mere bekymre dig om brændt bacon og broccoli.
- **PowerBoost:** Op til 50 % større ydeevne gør det hurtigere end nogensinde før at opvarme din induktionskogeplade.
- ReStart - hvis noget koger over, slukker kogepladen automatisk og gemmer den sidst valgte indstilling.

### Teknisk data

Produktfamilie : Kogesektion glaskeramik

Installation : Indbygning

Energiinput : El

Samlet antal indstillinger, som kan anvendes på samme tid : 5

Nichemål ved indbygning (H x B x D) : 51 x 750-750 x 490-500 mm

Bredde på produktet : 802 mm

Produktmål (HxBxD) : 51 x 802 x 522 mm

Dimension af pakket produkt : 126 x 953 x 603 mm

Nettovægt : 14,2 kg

Bruttovægt : 17,9 kg

Restvarmeindikator : Separat

Placering af kontrolpanel : Front

Grundlæggende overflademateriale : Glaskeramik

Farve, overflade : Sort

Længde på elledning : 110 cm

EAN-kode : 4242002871028

Elementspænding : 220-240 V

Frekvens : 50; 60 Hz



4 242002 871028

## Serie 6, Induktionskogeplade, 80 cm PXV851FC1E

### FlexInduktion kogeplade der giver fleksibel og nem brug af kogezone, så du får større frihed i din madlavning.

- 80 cm: plads til 5 potter eller pander.

#### Fleksibilitet i kogezone

- Mere fleksibel madlavning med flexInduction: Brug køkkengrej af enhver form eller størrelse overalt inden for den 40 cm lange zone.
- Kogezone foran til venstre: 180 mm, 1.8 kW (max. effekt 3.1 kW)
- Kogezone bagerst til venstre: 145 mm, 1.4 kW (max. effekt 2.2 kW)
- Kogezone midt: 240 mm, 2.2 kW (max. effekt 3.7 kW)
- Kogezone bagerst til højre: 210 mm, 200 mm, 2.2 kW (max effekt 3.7 kW)
- Kogezone foran til højre: 210 mm, 200 mm, 2.2 kW (max. effekt 3.7 kW)

#### Brugervenlighed

- DirectSelect betjening: indstil effekttrin direkte med den præget berøringslinje.
- 17 effekttrin: juster præcist varmen med 17 effekttrin (9 hovedtrin og 8 mellemliggende niveauer).
- Timer med slukfunktion for alle kogezone  
: slukker for kogezone efter afsluttet fastsat tid (f.eks. kogte æg).
- Minutur  
: en alarm lyder ved slut af fastsat tid (f.eks. pasta).

#### Tidsbesparelse og effektivitet

- Booster-funktion for alle kogezone  
: kog vand hurtigere takket være 50% mere energi end ved det højeste standardniveau.
- QuickStart funktion: når der tændes, vælger kogepladen automatisk kogezone med køkkengrej (placeret i slukket tilstand).
- ReStart funktion: i tilfælde af utilsigtet slukning skal du gendanne alle tidligere indstillinger ved at tænde kogepladen igen inden for 4 sekunder.

#### Hjælp til madlavning

- PerfectFry med 4 temperaturniveauer: forhindrer svidning med den automatiske temperaturregulering af den integrerede sensor.

#### Design

- Facette uden ramme

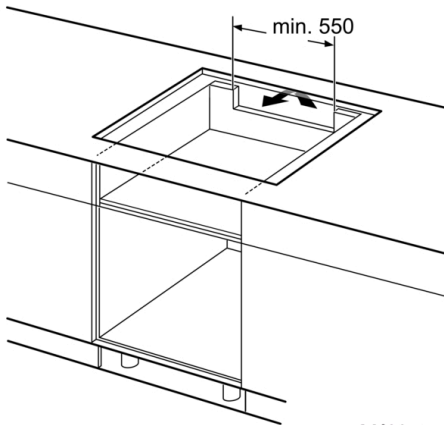
#### Sikkerhed

- 2 trins restvarmeindikation for hver kogezone: viser hvilke kogezone der stadig er varme.
- Elektronisk børnesikring: forhindre utilsigtet aktivering af kogepladen.
- Betjeningspanel med pausefunktion: aftør overkogte væsker uden utilsigtet at ændre indstillinger (blokering af alle berøringsknapper i 30 sekunder).
- Hovedafbryder: sluk for alle kogezone ved et tryk på en knap.
- Sikkerhedsafbryder: Af sikkerhedsmæssige årsager stopper opvarmningen efter en forudindstillet tid uden interaktion (kan tilpasses).
- Display der viser energiforbruget: viser elforbruget i den sidste tilberedningsproces.

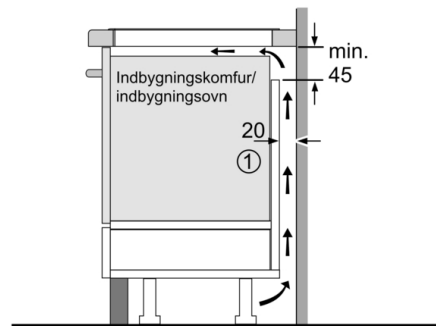
#### Installation

- Dimensioner (HxBxD mm): 51 x 802 x 522
- Krævet niche-størrelse til installation (HxBxD mm) : 51 x 750 x (490 - 500)
- Min. bordplade tykkelse: 16 mm
- Tilsluttet effekt: 7400 W
- PowerManagement funktion: begræns den maksimale effekt, hvis det er nødvendigt (afhænger af sikringsbeskyttelse ved elektrisk installation).
- Strømkabel: 1.1 m, Kabel medfølger

## Serie 6, Induktionskogeplade, 80 cm PXV851FC1E

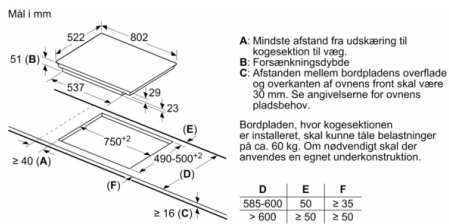


Mål i mm



① Udluftningsspalten skal være fastlagt

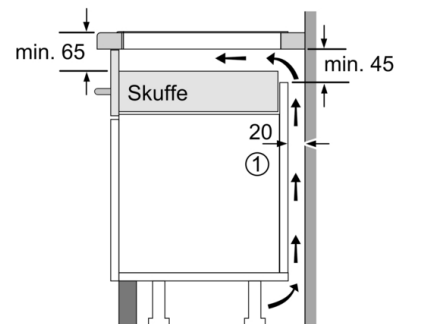
Mål i mm



- A: Mindste afstand fra udskæring til kogesektion til væg.  
 B: Forsænkingsdybde  
 C: Afstanden mellem bordpladens overflade og overkanten af ovenns front skal være 30 mm. Se angivelserne for ovenns pladsbehov.

Bordpladen, hvor kogesektionen er installeret, skal kunne tåle belastninger på ca. 60 kg. Om nødvendigt skal der anvendes en egnet underkonstruktion.

D	E	F
585-600	50	≥ 35
> 600	≥ 50	≥ 50



① Udluftningsspalten skal være fastlagt.

Mål i mm