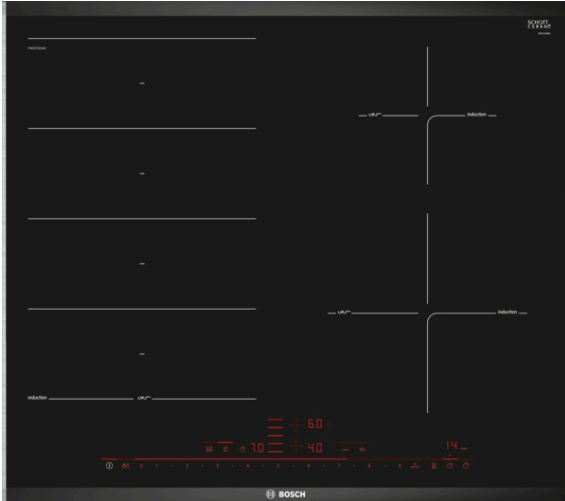


Serie 8, Induktionskogeplade, 60 cm PXE675DE4E



Medfølgende tilbehør

1 x Tilpasningslister 750 - 780 mm

Tilbehør

HEZ39050 : Trådløs temperatursensor t/kogesektioner
HEZ390522 : Grillpande
HEZ394301 : Domino samleliste
HEZ9FE280 : Pande, ø28 non-stick
HEZ9SE040 : Grydesæt
HEZ9SE060 : Kogegrejssæt
HZ390011 : Stegeso, 308 mm.

FlexInduktion kogeplade der giver fleksibel og nem brug af kogezone, så du får større frihed i din madlavning.

- **DirectSelect Premium:** den ekstrabrede og intuitive touch-brugerflade.
- **FlexInduction:** den fleksible induktionskogeplade med plads til alle dine store potter og pander.
- **ComfortDesign** - elegant og tiltalende design med facetslebet forkant og metallister på siderne.
- **MoveMode** gør madlavningen helt intuitiv.
- **PowerBoost:** Op til 50 % større ydeevne gør det hurtigere end nogensinde før at opvarme din induktionskogeplade.

Teknisk data

Produktfamilie : Kogesektion glaskeramik

Installation : Indbygning

Energiinput : El

Samlet antal indstillinger, som kan anvendes på samme tid : 4
Nichemål ved indbygning (H x B x D) : 51 x 560-560 x 490-500 mm

Bredde på produktet : 606 mm

Produktmål (HxBxD) : 51 x 606 x 527 mm

Dimension af pakket produkt : 126 x 753 x 603 mm

Nettovægt : 12,5 kg

Bruttovægt : 14,7 kg

Restvarmeindikator : Separat

Placering af kontrolpanel : Front

Grundlæggende overflademateriale : Glaskeramik

Farve, overflade : børstet aluminium, Sort

Længde på elledning : 110 cm

EAN-kode : 4242002939278

Elementspænding : 220-240 V

Frekvens : 60; 50 Hz



4 242002 939278

Serie 8, Induktionskogeplade, 60 cm PXE675DE4E

FlexInduktion kogeplade der giver fleksibel og nem brug af kogezone, så du får større frihed i din madlavning.

- 60 cm: plads til 4 potter eller pander.

Fleksibilitet i kogezone

- Mere fleksibel madlavning med flexInduction: Brug køkkengrej af enhver form eller størrelse overalt inden for den 40 cm lange zone.
- Kogezone foran til venstre: 240 mm, 190 mm, 2.2 kW (max. effekt 3.7 kW)
- Kogezone bagerst til venstre: 240 mm, 190 mm, 2.2 kW (max. effekt 3.7 kW)
- Kogezone bagerst til højre: 145 mm, 1.4 kW (max effekt 2.2 kW)
- Kogezone foran til højre: 210 mm, 2.2 kW (max. effekt 3.7 kW)

Brugervenlighed

- DirectSelect Premium touch control betjening: styr effekten direkte på den ekstra store oplyste berøringsbjælke (usynlig, når den er slukket).
- 17 effekttrin: juster præcist varmen med 17 effekttrin (9 hovedtrin og 8 mellemliggende niveauer).
- Holde varm funktion: hold retter varm med forudindstillet lavt effekttrin.
- Timer med slukfunktion for alle kogezone:
 - : slukker for kogezone efter afsluttet fastsat tid (f.eks. kogte æg).
- Minutur
 - : en alarm lyder ved slut af fastsat tid (f.eks. pasta).
- Optællingstimer pr. zone
 - : viser, hvor meget tid der er gået siden timeren startes (f.eks. for kartofler).

Tidsbesparelse og effektivitet

- Booster-funktion for alle kogezone:
 - : kog vand hurtigere takket være 50% mere energi end ved det højeste standardniveau.
- PanBoost funktion på alle induktionszone: opvarm pander hurtigere end på det højeste standardniveau, samtidigt med du beskytter belægningen.
- 3 trins MoveMode - automatisk varmeregulering i 3 trin: øg eller sænk effektniveauet ved blot at bevæge potten frem eller tilbage.
- QuickStart funktion: når der tændes, vælger kogepladen automatisk kogezone med køkkengrej (placeret i slukket tilstand).
- ReStart funktion: i tilfælde af utilsigtet slukning skal du gendanne alle tidligere indstillinger ved at tænde kogepladen igen inden for 4 sekunder.

Hjælp til madlavning

- PerfectCook kogesensor, trådløs temperatursensor sælges separat: forhindrer overkogning i gryder med den automatiske temperaturregulering af gryderet-sensoren.
- 5 frying and 5 cooking levels: forhindrer svidning med den automatiske temperaturregulering af den integrerede sensor.

Design

- ComfortDesign

Sikkerhed

- 2 trins restvarmeindikation for hver kogezone: viser hvilke kogezone der stadig er varme.
- Elektronisk børnesikring: forhindrer utilsigtet aktivering af kogepladen.
- Betjeningspanel med pausefunktion: aftør overkogte væsker uden utilsigtet at ændre indstillinger (blokering af alle berøringsknapper i 30 sekunder).
- Hovedafbryder: sluk for alle kogezone ved et tryk på en knap.
- Sikkerhedsafbryder: Af sikkerhedsmæssige årsager stopper opvarmningen efter en forudindstillet tid uden interaktion (kan tilpasses).
- Display der viser energiforbruget: viser elforbruget i den sidste tilberedningsproces.

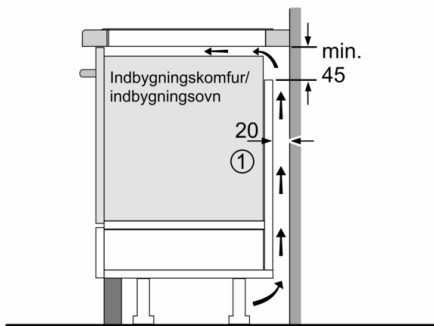
Installation

- Dimensioner (HxBxD mm): 51 x 606 x 527
- Krævet niche-størrelse til installation (HxBxD mm) : 51 x 560 x (490 - 500)
- Min. bordplade tykkelse: 16 mm
- Tilsluttet effekt: 7400 W
- PowerManagement funktion: begræns den maksimale effekt, hvis det er nødvendigt (afhænger af sikringsbeskyttelse ved elektrisk installation).
- Strømkabel: 1.1 m, Kabel medfølger

Tilbehør

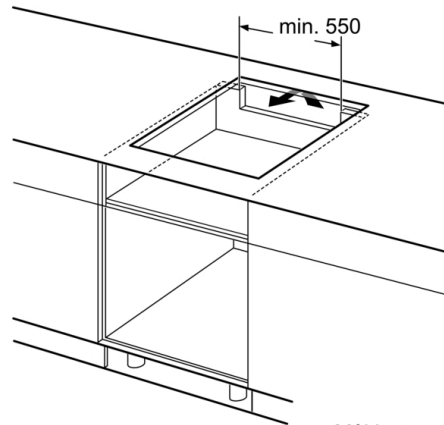
- Tilpasningslister 750 - 780 mm inkluderet.

Serie 8, Induktionskogeplade, 60 cm PXE675DE4E

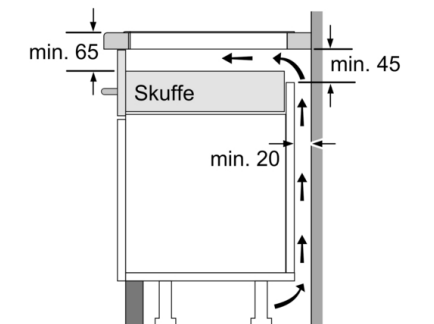


①
Udluftningsspalten skal
være fastlagt

Mål i mm

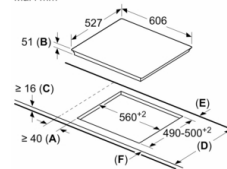


Mål i mm



Mål i mm

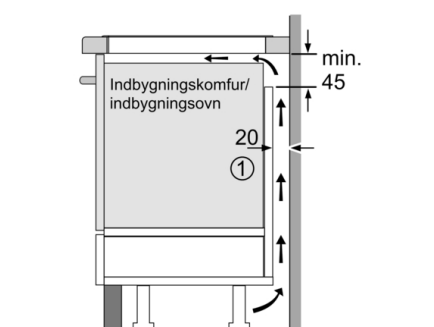
Mål i mm



A: Mindste afstand fra udkæring
til kogesektion til væg.
B: Forsænkingsdybde.
C: Afstanden mellem bordpladens
overflade og overkanten af ovnens
front skal være 30 mm.
Se angivelserne for ovnens pladsbehov.

Bordpladen, hvor kogesektionen er installeret,
skal kunne tåle belastninger på ca. 60 kg.
Om nødvendigt skal der anvendes en egnet
underkonstruktion.

D	E	F
585-600	50	≥ 35
> 600	≥ 50	≥ 50



①
Udluftningsspalten skal
være fastlagt

Mål i mm