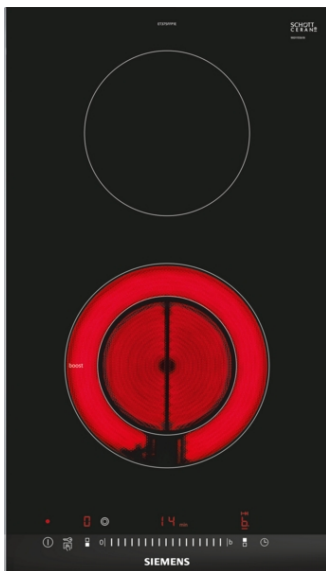


iQ300, Domino glaskeramisk kogeplade, 30 cm, Sort, overflademontering med ramme ET375FFP1E



Stilren Domino kogesektion med glaskeramik – nyd madlavningen, rengør nemt bagefter.

- ✓ Den 30 cm brede kogeplade er perfekt i kombination med Domino- eller andre kogesektioner i comfortDesign.
- ✓ Med touchSlider betjeningen er det muligt at ændre effektniveauet ved at trykke direkte på touchSlideren eller ved at køre én finger henover.
- ✓ powerBoost-funktionen yder 20% mere power, og derved en kortere opvarmningstid.
- ✓ Timer med stopfunktion giver sikker slukning af kogezone, efter den indstillede tid er udløbet.
- ✓ Med børnesikringen er det muligt at forhindre børn i at tænde for kogezoneerne.

Udstyr

Teknisk data

Produktfamilie : Vario/Domino kogesektion glas
 Produktfamilie : Vario/Domino kogesektion glas
 Installation : Indbygning
 Installation : Indbygning
 Energiinput : El
 Energiinput : El
 Samlet antal indstillinger, som kan anvendes på samme tid : 2
 Samlet antal indstillinger, som kan anvendes på samme tid : 2
 Nichemål ved indbygning (H x B x D) : 38 x x mm
 Nichemål ved indbygning (H x B x D) : 38 x x mm
 Bredde på produktet : 302 mm
 Bredde på produktet : 302 mm
 Produktmål (HxBxD) : 38 x 302 x 520 mm
 Produktmål (HxBxD) : 38 x 302 x 520 mm
 Dimension af pakket produkt : 120 x 375 x 590 mm
 Dimension af pakket produkt : 120 x 375 x 590 mm
 Nettovægt : 4,8 kg
 Nettovægt : 4,8 kg
 Bruttovægt : 5,5 kg
 Bruttovægt : 5,5 kg
 Restvarmeindikator : Separat
 Restvarmeindikator : Separat
 Placering af kontrolpanel : Front
 Placering af kontrolpanel : Front
 Grundlæggende overflademateriale : Glaskeramik
 Grundlæggende overflademateriale : Glaskeramik
 Farve, overflade : børstet aluminium, Sort
 Farve, overflade : børstet aluminium, Sort
 Længde på elledning : 100,0 cm
 Længde på elledning : 100,0 cm
 EAN-kode : 4242003755075
 EAN-kode : 4242003755075
 Strømstyrke : 16 A
 Strømstyrke : 16 A
 Elementspænding : 220-240 V
 Elementspænding : 220-240 V
 Frekvens : 60; 50 Hz
 Frekvens : 60; 50 Hz

Tilbehør

HZ394301	Domino samleliste
HZ390090	Wok til induction, zoner på 16cm Ø



4 242003 755075

iQ300, Domino glaskeramisk kogeplade, 30 cm, Sort, overflademontering med ramme ET375FFP1E

Udstyr

- 30 cm: plads til 2 potter eller pander.

Fleksibilitet i kogezone

- Ring zone double: brug almindeligt eller større køkkengrej på den udvidelige kogezone.
- Kogezone midt: 180 mm, 120 mm, 1 kW (max. effekt 2.3 kW)
- Kogezone bag midt: 145 mm, 1.2 kW

Brugervenlighed

- touchSlider betjening: indstil effektrin direkte med præget berøringslinje.
- 17 effektrin: juster præcist varmen med 17 effektrin (9 hovedtrin og 8 mellemliggende niveauer).
- Timer med stopfunktion på hver enkelt zone
- : slukker for kogezone efter afsluttet fastsat tid (f.eks. kogte æg).
- Minutur
- : en alarm lyder ved slut af fastsat tid (f.eks. pasta).
- Optællingstimer pr. zone
- : viser, hvor meget tid der er gået siden timeren startes (f.eks. for kartofler).

Tidsbesparelse og effektivitet

- Front
- : kog vand hurtigere takket være 20% mere energi end på det højeste standardniveau.
- reStart funktion: i tilfælde af utilsigtet slukning skal du gendanne alle tidligere indstillinger ved at tænde kogepladen igen inden for 4 sekunder.

Design

- comfertDesign

Sikkerhed

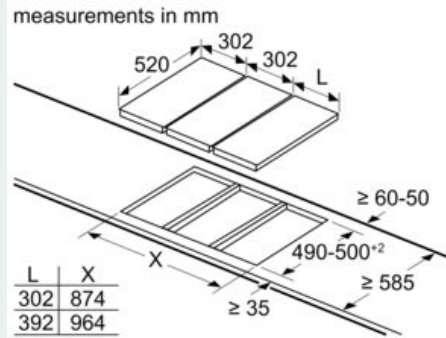
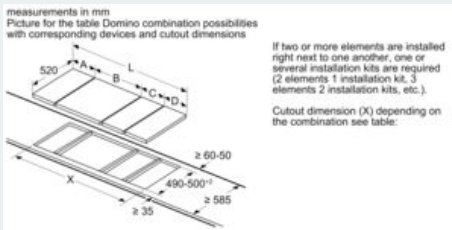
- 2 trins restvarmeindikation for hver kogezone: viser hvilke kogezone der stadig er varme.
- Børnesikring: forhindre utilsigtet aktivering af kogepladen.
- controlPanel Pause - en funktion som låser betjeningspanelet i 35 sekunder for let rengøring: aftør overkogte væsker uden utilsigtet at ændre indstillinger (blokering af alle berøringsknapper i 30 sekunder).
- Hovedafbryder: sluk for alle kogezone ved et tryk på en knap.
- Kontrollampe: angiver, om kogepladen opvarmes.
- Sikkerhedsafbryder: Af sikkerhedsmæssige årsager stopper opvarmningen efter en forudindstillet tid uden interaktion (kan tilpasses).
- Display der viser energiforbruget: viser elforbruget i den sidste tilberedningsproces.

Installation

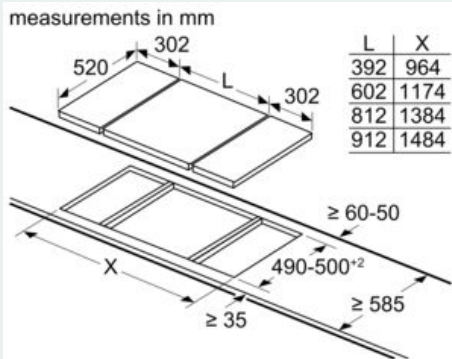
- Dimensioner (HxBxD mm): 38 x 302 x 520
- Krævet niche-størrelse til installation (HxBxD mm) : 38 x 270 x (490 - 500)
- Min. bordplade tykkelse: 16 mm
- Tilsluttet effekt: 3500 W
- Strømkabel: 1 m, connected directly

iQ300, Domino glaskeramisk kogeplade, 30 cm, Sort, overflademontering med ramme ET375FFP1E

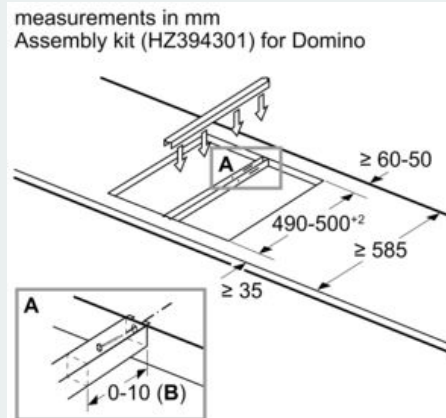
Stregtegninger



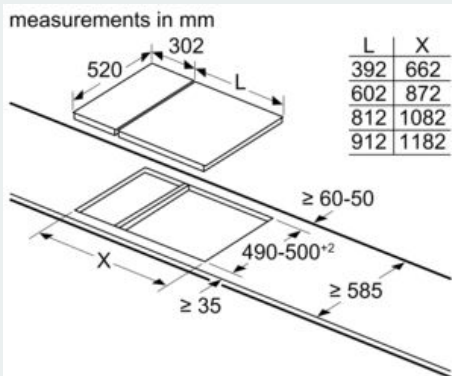
When installing two or more Domino units side-by-side, one or more assembly kits are required (2 units = 1 assembly kit, 3 units = 2 assembly kits, etc.).



When installing two Domino units right next to a hob, two assembly kits (HZ394301) are required.



B: Dependent on the cut-out depth



When installing a Domino unit right next to a hob, an assembly kit (HZ394301) is required.

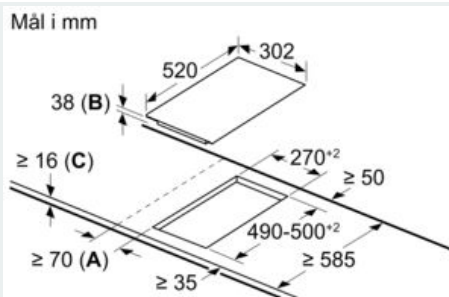
Mål i mm
Domino kombinationsmuligheder med passende apparat- og udskæringsmål

Bredde type:	30	40	60	70	80	90
Apparat bredde:	302	392	602	710	812	912
	A	B	C	D	L	X
2x30	302	302	-	-	604	572
1x30, 1x40	302	392	-	-	694	662
1x30, 1x60	302	602	-	-	904	872
1x30, 1x70*	302	710	-	-	1012	980
1x30, 1x80	302	812	-	-	1114	1082
1x30, 1x90	302	912	-	-	1214	1182
2x40	392	392	-	-	784	752
1x40, 1x60	392	602	-	-	994	962
1x40, 1x70*	392	710	-	-	1102	1070
1x40, 1x80	392	812	-	-	1204	1172
1x40, 1x90	392	912	-	-	1304	1272
3x30	302	302	302	-	906	874
2x30, 1x40	302	302	392	-	996	964
2x30, 1x60	302	302	602	-	1206	1174
2x30, 1x70*	302	302	710	-	1314	1282
2x30, 1x80	302	302	812	-	1416	1384
2x30, 1x90	302	302	912	-	1516	1484
1x30, 2x40	302	392	392	-	1086	1054
1x30, 1x40, 1x60	302	392	602	-	1296	1264
1x30, 1x40, 1x70*	302	392	710	-	1404	1372
1x30, 1x40, 1x80	302	392	812	-	1506	1474
1x30, 1x40, 1x90	302	392	912	-	1606	1574
3x40	392	392	392	-	1176	1144
2x40, 1x60	392	392	602	-	1386	1354
4x30	302	302	302	302	1208	1176
3x30, 1x40	302	302	302	392	1298	1266
2x30, 2x40	302	302	392	392	1388	1356
1x30, 3x40	302	392	392	392	1478	1446
1x30, 1x75	302	750	-	-	1052	1016
1x40, 1x75	392	750	-	-	1142	1106
2x30, 1x75	302	302	750	-	1354	1318
1x30, 1x40, 1x75	302	392	750	-	1444	1408

* Ikke muligt ved induktionskogeplade på 70 cm

iQ300, Domino glaskeramisk
kogeplade, 30 cm, Sort,
overflademontage med ramme
ET375FFP1E

Stregtegninger



- A:** Mindste afstand fra udskæring til kogesektion til væg.
B: Forsænkingsdybde
C: Min. 20 og evt. mere, hvis der er indbygget en ovn nedenunder. Se angivelserne for ovns pladsbehov.