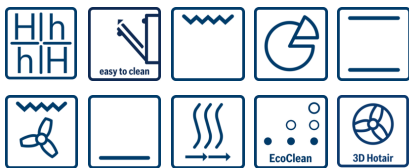


Serie | 4
**Fritstående komfur, 60 cm
Stål
HLN39A050U**

Medfølgende tilbehør

2 x Emaljeret bageplade
1 x Rist
1 x Universalpande

Tilbehør

HEZ317000 : Pizzaform, 35 cm
HEZ327000 : Pizzasten
HEZ333001 : Låg til profi bradepande
HEZ438301 : Teleskopudtræk 3 niveauer, fuldt udtræk

**Fritstående komfur med
induktionskogeplader og ovn med 3D
varmluftfunktion. Få altid et perfekt
resultat med bagning og madlavning.**
A

- Med induktionskogeplader er madtilberedningen tryk og hurtig og rengøringen enkel. Derudover er kogepladen energivenlig.
- Runde kogezone er optimale for gryder og stegepander.
- 3D varmluft Plus er en varmluftsfunktion som giver optimal varmefordeling og jævn temperatur i hele ovnen, og perfekt resultat på op til 3 niveauer samtidigt.
- Brugervenlig LED-display med enkel tilgang til tidsfunktioner.
- Stilrene forsænkbare knapper. Letter rengøringen af panelet.
- EcoClean belægning på ovnens bagvæg, absorberer automatisk snavs og derfor er det næsten ikke nødvendigt med rengøring.

Teknisk data

Installation :	Fritstående
Produktmål, mm :	900 x 600 x 600
Længde på elledning (cm) :	120
Nettovægt (kg) :	61,498
Bruttovægt (kg) :	66,0
EAN-kode :	4242005041312
Antal hulrum - (2010/30/EF) :	1
Anvendelig volumen (af hulrum) - NY (2010/30/EF) :	66
Energieffektivitetsklasse - (2010/30/EC) :	A
Energy consumption per cycle conventional (2010/30/EC) :	0,98
Energy consumption per cycle forced air convection (2010/30/EC) :	0,79
Energieffektivitetsindeks - NY (2010/30/EF) :	95,2
Elektrisk tilslutningseffekt (W) :	7900
Elementspænding (V) :	220-240
Frekvens (Hz) :	60; 50
Stiktype :	uden stik

Serie | 4 Komfurer

Fritstående komfur, 60 cm

Stål

HLN39A050U

Fritstående komfur med induktionskogeplader og ovn med 3D varmluftfunktion. Få altid et perfekt resultat med bagning og madlavning.

-
- Energiklasse A (på en skala fra A+++ til D)

Type kogesektion / Funktioner

- TouchControl betjening - enkel betjening af kogepladerne
- 4 induktionskogeplader
- Booster-funktion for alle kogeplader
- QuickStart funktion
- ReStart funktion
- 17 effekttrin

Ovntype / Ovnfunktioner

- Volumen: 66 l
- Multifunctionsovn med 3D varmluft Plus
- 7 ovnfunktioner: Over-/undervarme, undervarme, 3D varmluft Plus, pizzafunktion, varmluft/impulsgrill, stor variogrill
- Lynopvarmning

Komfort

- Ovnbelysning: 1 stk (25 W) placering i loftet
- Elektronikur, minutur, timer til tilberedningstid
- Timer med afbryder-funktion på alle kogeplader
- Udtageligt hænegitter
- Teleskopudtræk kan bestilles som ekstra tilbehør

Design

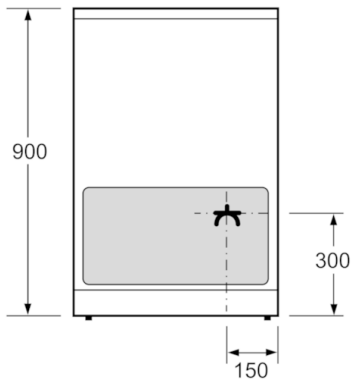
- TopControl funktionsdisplay
- Forsænkede betjeningsknapper, Cylinderknapper
- LED-display (rødt)
- Fuldt glas i inderdøren

Miljø og sikkerhed

- 2 trins restvarmeindikation for hver kogeplade
- Sikkerhed kogeplader: Elektronisk børnesikring, Betjeningspanel med pausefunktion, Hovedafbryder med pause-/stopfunktion, gryderegistrering, PowerManagement funktion
- Sikkerhed: Børnesikring med nøglefunktion, mekanisk dørlås, indbygget kølblæser
- Fronttemperatur maks. 50°C

Installation / Montering

- Justerbare ben
- Udtrækkelig opbevaringsskuffe med 21 cm højt panel

Serie | 4 Komfurer**Fritstående komfur, 60 cm****Stål****HLN39A050U**

Mål i mm