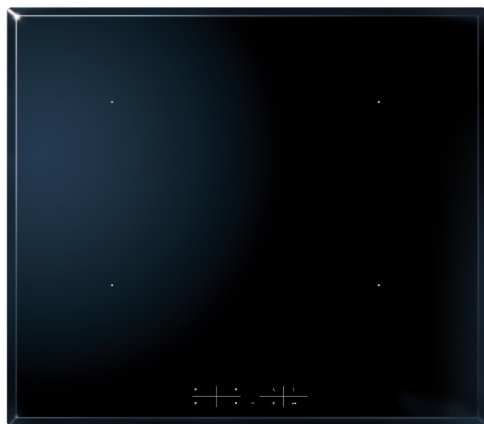


Induktionskogeplade

IKF 160-1



Label not required

Energieffektivitetsklasse	Varenummer	33051160310000	Tarifkode	85166050
Label ikke påkrævet	EAN kode	5704704010437	Antal i 40HQ con.	1368

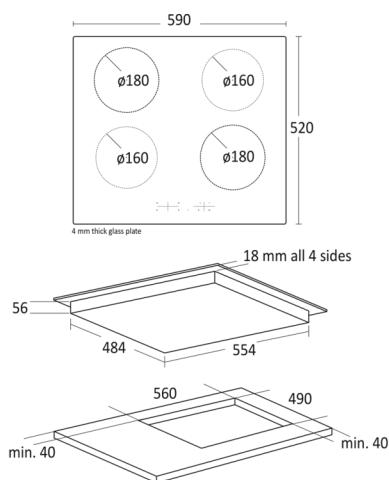
Kort beskrivelse

Induktion varmer ved hjælp fra kraftige magnet spoler og tilbyder den bedste temperaturkontrol, samtidig med det er den hurtigste varmekilder på markedet. Pladen er udstyret med timerfunktion som giver mulighed for indstilling af tiden for hver zone. Glaspladen har facetslebne kanter og er enkel design med fingertouch og samtidig nem at holde ren. Med børnesikringen kan pladen låses, så små pifingre ikke tænder/slukker eller ændrer på zonerne indstillinger. Som en ekstra sikkerhed så slukker zonerne automatisk når kogegejr fjernes.

Fokuspunkter

- Facetslebne kanter
- Zoner 2 x 16 cm - 2 x 18 cm
- Timer
- Restvarmeindikator

Dimensioner



Mål og vægt

Produktmål, HxBxD, mm	60 x 590 x 520
Emballagemål, HxBxD, mm	115 x 690 x 645
Total pakkevolumen m ³	0,051
Glasplade mål, HxBxD, mm	4 x 590 x 520
Zone - Forrest venstre, cm	16
Zone - Forrest højre, cm	18
Zone - Bagerst venstre, cm	18
Zone - Bagerst højre, cm	16
Indbygningsmål, HxBxD, mm	56 x 560 x 490
Brutto- /nettovægt, kg	10,3 / 9

Kapacitet og forbrug

Zone - Forrest venstre, watt	1400
Zone - Forrest højre, watt	1800
Zone - Bagerst venstre, watt	1800
Zone - Bagerst højre, watt	1400
Energiforbrug - Forrest venstre, Wh/kg	222,3
Energiforbrug - Forrest højre, Wh/kg	184,7
Energiforbrug - Bagerst venstre, Wh/kg	180,1
Energiforbrug - Bagerst højre, Wh/kg	195,5
Total energiforbrug, kWh	195,7

Installation og strøm

Volt / hertz, V/hz	230 / 50
Watt / Ampere, W/A	6400 / 32
Ledningslængde, cm	120

Design og komfort

Kogezone type	Induktion
Antal kogezone	4
Stop & Go	Nej
Booster	Nej
4 sidet Facette design	Ja
Børnesikring	Ja
Slider kontrol	Nej
Tidsindstilling	Ja

Farve og materiale

Udvendig farve	Sort
----------------	------

Udstyr

Funktionslys	Rødt
Kontrolpanel	Touch
Varmekilde	Elektrisk
Restvarmeindikator	Ja

scandomestic

Scandomestic A/S . Linåvej 20 . DK-8600 Silkeborg . Tel.: +45 7242 5571 . www.scandomestic.dk