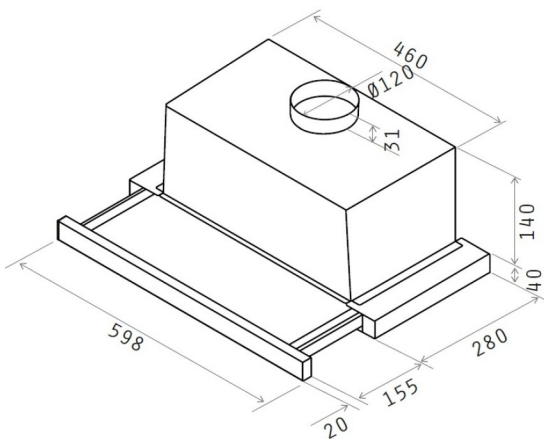




LED



EAN: 8020283003170

No: 2385

Elite 14 LUX 60 WH

By Elica

Rustfrit stål / hvid

Udtræksemhætte. Med intern motor - Rustfrit stål / hvid - 598 mm

Specifikationer

Luftstrøm: 272 - 368 m³/t

Lydeffekt: 62 - 68 dB(A)

Belysning: 2 x 3 (LED) W

Betjeningspanel: Pushbutton

Antal niveauer/trin: 3 trin

Energiklasse: **D** E (Air) D (Light) D (Filter)

Mål (H x B x D)

Produkt (BxDxH): B: 598 mm D: 300 - 455 mm H: 140 mm

Indbygning (BxDxH): 140 mm

Luftudtag: Ø120 mm

HighLights

- Alufiltre, 2 stk.
- LED Belysning
- Udtræksemhætte

- Betjening skjult bag front
- Udtræksemhætte i 60 cm.
- Kraftig sugeseffekt