



W4086C.S/3

Vaskemaskine

Generel beskrivelse

Produkttype: Vaskemaskine
Installationsform: Fritstående
Kapacitet: 8 kg
Max centrifugeringshastighed: 1600 omdr.
23 programmer
Energiklasse: A
Farve: Rustfrit stål



Funktioner, programmer og modes

- Bomuld
- Blandet/syntetisk – program til syntetisk materiale og blandingsmateriale
- Uld-/håndvask
- Hverdagsvask
- Perfect Black
- Sengetøj
- Tidsprogram
- Autoprogram
- Kvikvask
- Koge/kulørt + forv.
- Skyl
- Centrifugering
- Udpumpning
- Finvask
- Tromlerengøring
- Jeans
- Skjorter
- Anti mider
- Pro Wash program
- Allergiprogram - effektiv fjernelse af snavs, mikroorganismer og vaskemiddelrester
- Allergiprogram syntetisk
- Damp genopfrisk
- Eco 40–60 °C

Andre funktioner

- Centrifugeringsindstilling: Valg af centrifugeringshastighed
- Super Rinse funktion
- Super Rinse (ekstra skyllefunktion)
- Højt vandniveau
- Forvask
- Anti Crease

Funktion

- Normal funktion, Green funktion, Allergy funktion, Speed funktion, Intensive funktion

Konstruktion og Ydeevne

- Quattro Construction™ - mindre vibrationer
- Døråbning: Steel Seal™ - Hygiejnisk dørforsegling
- Rustfri tromle
- Active Drum-teknologi for maksimal rengøring med minimal slitage
- Varmelegemets effekt: 2000 W
- Stabil temperatur med maks. variation +/- 1 °C
- Vandniveau kontrol
- Tromlevolumen: 60 ltr.
- Kulfri (BLDC)

Brug og fleksibilitet

- Dør med blød lukning
- Praktisk opbevaring af skillevæg i rummet til flydende vaskemiddel
- Temperaturinterval: Kold - 90°C
- Døråbning: 31 cm
- Døråbningsvinkel: 110 °

Interaktion og kontrol

- 1-24 timer
- Resttidsindikator
- Display type: LCD-display
- 23 programmer

Design og integration

- Døråbning: Venstrehængslet
- Justerbare fødder: 10 mm
- Standard
- Koldt vand
- Betjeningsposition: Frontbetjent

Sikkerhed og Vedligeholdelse

- Aftagelige løftere
- Vandtæt bundplade
- Maks. tid for vandindtag
- PEX indløbsslange
- Pumpe med anti-blokering
- Overløbskontrol
- Nødåbningsfunktion
- Børnesikring
- Balancekontrol
- Dræningskapacitet: 20 l/min
- Beskyttelse mod overophedning
- Ja (Termisk og elektronisk)

Tekniske data

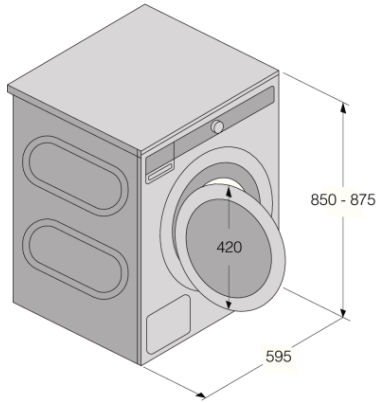
- Centrifugeringssevne: A
- Varmelegemets effekt: 2000 W
- Tromlevolumen: 60 ltr.
- Koldt vand
- Modvægtmateriale: Støbejern af høj kvalitet
- Modvægt (kg): 10,4 kg
- Lydniveau (cent.): 76 dB(A)re 1 pW
- Energiklasse for lyd under centrifugering: B
- Energiforbrug pr. 100 cyklusser: 47 kWh
- Energiforbrug pr. cyklus for programmet ECO 40-60°C: 0,471 kWh
- Vandforbrug pr. vask: 48 ltr.
- Energiforbrug i slukket tilstand: 0,3 W
- Energiforbrug i standby: 0,3 W
- Energiklasse: A
- Tilslutningseffekt: 2200 W
- El-tilslutning: 220-240 V
- Antal faser: 1
- Sikring: 10 amp
- Frekvens: 50 Hz
- Nettovægt: 75,5 kg
- ISO 14001

Dimensioner

- Mål (HxBxD): 85 × 59,5 × 58,5 cm
- Justerbare fødder: 10 mm
- Dybde med dør åben: 942 mm
- Længde på strømkabel: 2,1 m
- Indløbsslange, længde: 150 cm
- Indløbsslange: 160 cm

Logistisk information

- Emballagemål (HxBxD): 92 × 64 × 66,1 cm
- Bruttovægt: 78,7 kg
- Art. nummer: 741651
- EAN kode: 3838782659102
- Designtype: Husholdning
- Design: Logic



Washing Machine WM-75

