

**Serie | 8 Bageovne**
**Indbygningsovn med  
dampskud  
stål  
HRG675BS1S**
**A+**

**I en ovn med dampskud bliver resultatet  
altid saftigt og perfekt.**

- **4D-varmluft:** jævn varmefordeling i hele ovnen - altid et godt resultat.
- **AutoPilot 20:** succes i køkkenet med 20 forudindstillede automatiske programmer.
- **TFT-display kontrol:** brugervenlig kontrolring med tekst og symboler.
- Automatisk selvrens med pyrolyse - enkelt og nemt.
- **Energi klasse A+:** bedste resultat med lavere energiforbrug.

**Teknisk data**

Farve / Materiale :	rustfrit stål
Installation :	Indbygning
Integreret rengøringsystem :	Pyrolytisk
Nichemål ved indbygning, mm (H x B x D) :	585 x 560 x 550
Produktmål, mm :	595 x 594 x 548
Kontrolpanelmateriale :	Rustfrit stål
Dørmateriale :	Glas
Nettovægt (kg) :	35,0
Anvendelig volumen (af hulrum) :	71
Tilberedningsmetode :	, 4D hot air, forvarme, holde varm, Lille grill, Optøning, Over-/undervarme, Pizza setting, Skånsom tilberedning ved lav temperatur, Stor grill, Undervarme, Varmluft/impulsgrill, Varmluft Øko
Ovnrumsmateriale :	Emaljeret
Temperaturkontrol :	elektronisk
Antal indvendige lamper :	3
Godkendelse af certifikater :	CE, VDE
Længde på elledning (cm) :	120
EAN-kode :	4242002936949
Number of cavities (2010/30/EC) :	1
Energieffektivitetsklasse (2010/30/EC) :	A+
Energy consumption per cycle conventional (2010/30/EC) :	0,87
Energy consumption per cycle forced air convection (2010/30/EC) :	0,69
Energieffektivitetsindeks - NY (2010/30/EF) :	81,2
Elektrisk tilslutningseffekt (W) :	3600
Strømstyrke (A) :	16
Elementspænding (V) :	220-240
Frekvens (Hz) :	50; 60
Stiktype :	, Schukostik med jord, uden stik

**Medfølgende tilbehør**

- 1 x Emaljeret bageplade
- 1 x Stegerist
- 1 x Universalpande


**Tilbehør**

HEZ327000 Pizzasten, HEZ617000 Pizzaform, 35 cm, HEZ631010 Bageplade, anti-stick, HEZ631070 Bageplade, emaljeret, HEZ632010 Bradepande, anti-stick, HEZ632070 Bradepande, emalje, pyrolyse egnet, HEZ633001 Låg til profi bradepande, HEZ633070 Profi bradepande, pyrolyse egnet, HEZ634000 Bage- og stegerist, HEZ638200 Teleskopudtræk 2 niveauer, fuldt udtræk, HEZ638300 Teleskopudtræk 3 niveauer, fuldt udtræk

## Serie | 8 Bageovne

### Indbygningsovn med dampskud stål HRG675BS1S

**I en ovn med dampskud bliver resultatet  
altid saftigt og perfekt.**

#### Ovnstype / Ovnfunktioner

- Ovnvolumen: 71 l
- 13 ovnfunktioner: 4D-varmluft, Varmluft Øko, over-/undervarme, Over-/undervarme eco, varmluft/impulsgrill, Stor VARIO grill, lille variogrill, pizza funktion, undervarme, Langtidsstegning, Optøning, Forvarmning af tallerkner, Holde varm
- Tillægsprogrammer med damp: AddedSteam - dampskud for det bedste resultat, genopvarmning, hævning
- Temperaturinterval: 30 °C - 300 °C
- Ekstra funktioner: Temperaturforslag, Viser aktuell temperatur, Opvarmningskontrol, AutoPilot, Sabbatfunktion
- Fleksibel madlavningshjælp med bage- og madlavningsprogrammer

#### Design

- TFT display med klartekst og touch control
- Betjening via kontrolring
- SoftClose - dæmpet lukning af ovnlågen, soft opening
- Elektronikur
- Ovnrum i antracitemalje

#### Komfort

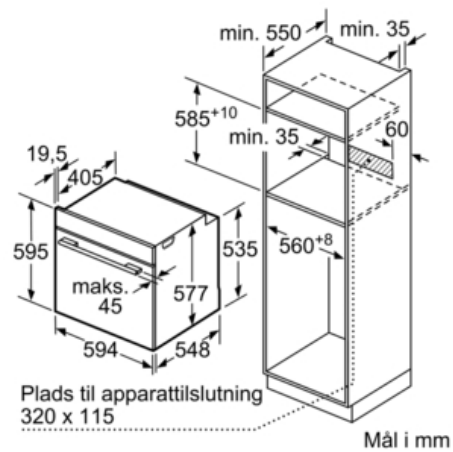
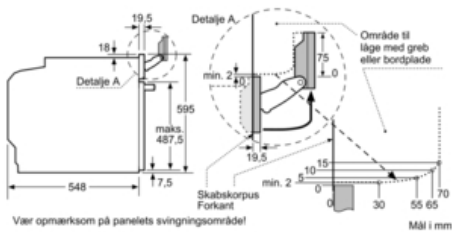
- Pyrolyse - automatisk selvrens
- Ovnribber og plade tåler pyrolyse
- LED-belysning, ovnbelysningen kan slukkes
- Automatisk lynopvarmning
- Vandtank til 1 l vand
- Indikator for tom vandtank
- Indbygget køleblæser
- Teleskopudtræk kan eftermonteres

#### Miljø og sikkerhed

- Fronttemperatur maks. 30 °C
- Øvrige sikkerhedsfunktioner: Elektronisk dørlås, børnesikring med nøglefunktion, Sikkerhedsafbryder, restvarmeindikering, starttaste, lågeafbryder

## Serie | 8 Bageovne

### Indbygningsovn med dampskud stål HRG675BS1S



Hvis apparatet bygges ind under en kogesektion, skal følgende bordpladetykkelse (i givet fald inkl. underkonstruktion) overholdes.

#### Kogesektionstype min. bordpladetykkelse

	overflademonteret	planlimning
Induktionskogesektion	37 mm	38 mm
Fuldfladeinduktionskogesektion	47 mm	48 mm
Gasblus	30 mm	34 mm
Elektrisk kogesektion	27 mm	30 mm