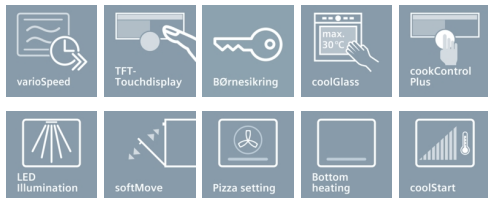


iQ700
Kompakt indbygningsovn med mikro
Rustfrit stål
CM636GBS1



Kompaktovn med integreret mikroovn. Den hurtigste vej til optimalt bage- og stegeresultat.

- ✓ varioSpeed: reducer tilberedningstid med op til 50%.
- ✓ TFT-touchdisplay: brugervenlig navigation med optimale visningsfunktioner.
- ✓ ecoClean Plus: nem rengøring på grund af speciel belægning.
- ✓ cookControl Plus: garanteret succes med talrige retter.
- ✓ softMove: smidig åbning og lukning af ovnlågen.

Udstyr

Teknisk data

Mikroovnstype : Kombi mikrobølgeovn
 Kontroltype : elektronisk
 Farve / Materiale : rustfrit stål
 Produktmål, mm : 455 x 594 x 548
 Mål ovnrum (H x B x D i mm) : 237.0 x 480 x 392.0
 Længde på elledning (cm) : 150
 Nettovægt (kg) : 36,0
 Bruttovægt (kg) : 38,0
 EAN-kode : 4242003658352
 Maksimal mikrobølgeeffekt (W) : 900
 Tilslutningseffekt (W) : 3600
 Strømstyrke (A) : 16
 Elementspænding (V) : 220-240
 Frekvens (Hz) : 60; 50
 Stiktype : Schukostik med jord

Medfølgende tilbehør

1 x Stegerist
 1 x Universalpande



Tilbehør

HZ6MCC0 : , HZ66X600 : Dekoliste, sort , HZ634080 : Bage- og stegerist, mikro , HZ633070 : Profi bradepande, tåler pyrolyse , HZ632070 : Bradepande, tåler pyrolyse , HZ631070 : Bageplade, emaljeret, tåler pyrolyse , HZ327000 : Pizzasten med brødspade af bøgetræ

iQ700

Kompakt indbygningsovn med mikro

Rustfrit stål

CM636GBS1

Udstyr

Ovnstype / Ovnfunktioner

- Ovnvolumen: 45 l
- 13 ovnfunktioner: 4D-varmluft, øko varmluft, over-/undervarme, Over-/undervarme eco, varmluft/impulsgrill, stor variogrill, lille variogrill, pizza funktion, coolStart, undervarme, Langtidsstegning, Forvarmning af tallerkner, Holde varm
- Yderligere opvarmningsmetoder: Mikrobølger, tidsbesparende opvarmning i kombination med mikrobølger
- Temperaturinterval: 30 °C - 300 °C
- Inverter-teknik - skånsom opvarmning
- 5 niveauer: (90 W, 180 W, 360 W, 600 W, 900 W) med Inverter
- Ekstra funktioner: Temperaturforslag, Viser aktuel temperatur, Opvarmningskontrol, Sabbathfunktion
- cookControl Plus: med bage- og madlavningskategorierne vælger du din madret og får optimale ovnindstillinger automatisk

Design

- 3,7" TFT-touchdisplay med klartekst og billeder
- Ovnrum i antracitemalje
- Dæmpet åbning og lukning af ovnlåge, softMove
- Elektronikur

Komfort

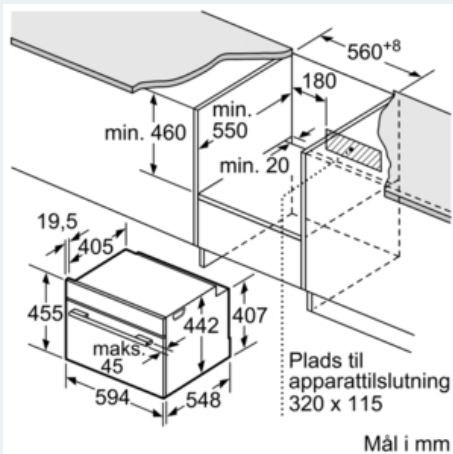
- ecoClean Plus rengøring på bagvæg
- LED-belysning, ovnbelysningen kan slukkes
- Automatisk lynopvarmning
- Indbygget køleblæser

Miljø og sikkerhed

- Fronttemperatur maks. 30 °C
- Øvrige sikkerhedsfunktioner: Børnesikring med nøglefunktion, sikkerhedsafbryder for bageovn, restvarmeindikering, starttaste, lågeafbryder

iQ700
Kompakt indbygningsovn med mikro
Rustfrit stål
CM636GBS1

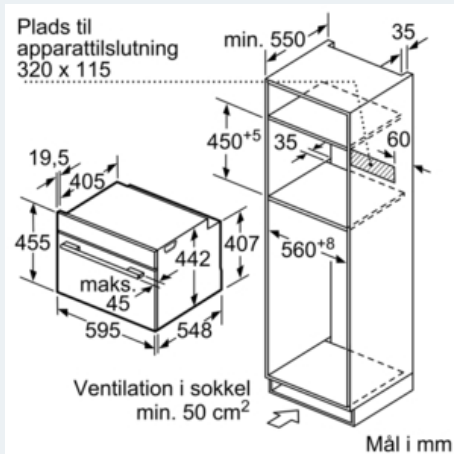
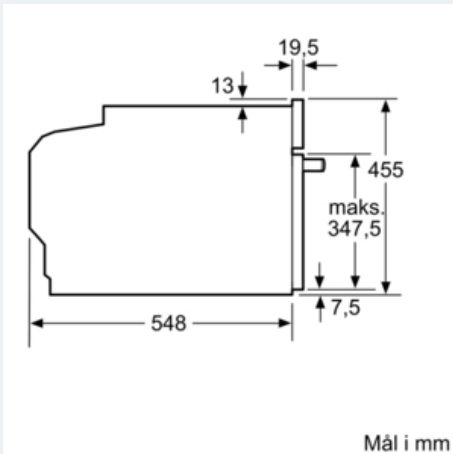
Stregtegninger



Hvis det kompakte apparat bygges ind under en kogesektion, skal følgende bordpladetykkelse (i givet fald inkl. underkonstruktion) overholdes.

Kogesektionstype min. bordpladetykkelse

	overflademonteret	planlimning
Induktionskogesektion	42 mm	43 mm
Fuldfladeinduktionskogesektion	52 mm	53 mm
Gasblus	32 mm	39 mm
Elektrisk kogesektion	32 mm	35 mm



Indbygning med en kogesektion.

