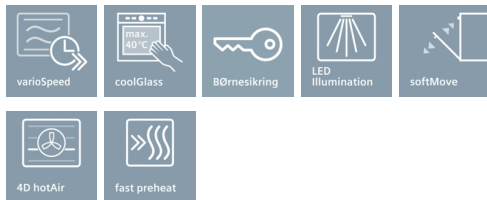


**iQ700**  
**Kompakt indbygningsovn med mikro**  
**Hvid**  
**CM633GBW1**



Kompaktovn med integreret mikroovn. Den hurtigste vej til optimalt bage- og stegeresultat.

- ✓ varioSpeed: reducer tilberedningstid med op til 50%.
- ✓ cookControl Plus: garanteret succes med talrige retter.
- ✓ TFT-display: læsbart fra alle sider.
- ✓ softMove: smidig åbning og lukning af ovnlågen.
- ✓ LED-belysning: optimalt, energieffektiv belysning.

#### Udstyr

##### Teknisk data

Mikroovnstype : Kombi mikrobølgeovn  
 Kontroltype : elektronisk  
 Farve / Materiale : hvid  
 Produktmål, mm : 455 x 594 x 548  
 Mål ovnrum (H x B x D i mm) : 237.0 x 480 x 392.0  
 Længde på elledning (cm) : 150  
 Nettovægt (kg) : 35,0  
 Bruttovægt (kg) : 38,0  
 EAN-kode : 4242003671337  
 Maksimal mikrobølgeeffekt (W) : 900  
 Tilslutningseffekt (W) : 3600  
 Strømstyrke (A) : 16  
 Elementspænding (V) : 220-240  
 Frekvens (Hz) : 50; 60  
 Stiktype : Schukostik med jord

##### Medfølgende tilbehør

1 x Stegerist  
 1 x Universalpande



4 242003 671337

#### Tilbehør

HZ66X600 : Dekoliste, sort , HZ634080 : Bage- og stegerist, mikro , HZ633070 : Profi bradepande, tåler pyrolyse , HZ632070 : Bradepande, tåler pyrolyse , HZ631070 : Bageplade, emaljeret, tåler pyrolyse , HZ327000 : Pizzasten med brødspade af bøgetræ

**iQ700**  
**Kompakt indbygningsovn med mikro**  
**Hvid**  
**CM633GBW1**

**Udstyr****Ovnstype / Ovnfunktioner**

- Ovnvolumen: 45 l
- 6 ovnfunktioner: 4D-varmluft, øko varmluft, varmluft/impulsgrill, stor variogrill, lille variogrill, Forvarmning af tallerkner
- Yderligere opvarmningsmetoder: Mikrobølger, varmluft i kombination med mikro
- Temperaturinterval: 30 °C - 275 °C
- Inverter-teknik - skånsom opvarmning
- 5 niveauer: (90 W, 180 W, 360 W, 600 W, 900 W) med Inverter
- Ekstra funktioner: Temperaturforslag, Viser aktuel temperatur, Opvarmningskontrol, cookControl
- Fleksibel madlavningshjælp med bage- og madlavningsprogrammer
- Antal automatik-programmer: 14 stk

**Design**

- 2,8"-TFT-farvedisplay med klartekst og touch control
- Ovnrum i antracitemalje
- Dæmpet åbning og lukning af ovnlåge, softMove
- Elektronikur

**Komfort**

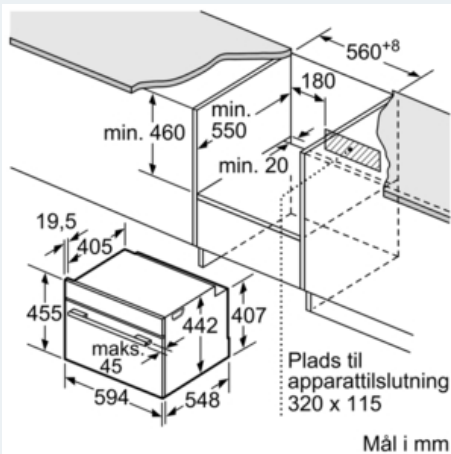
- LED-belysning, ovnbelysningen kan slukkes
- Automatisk lynopvarmning
- Indbygget køleblæser

**Miljø og sikkerhed**

- Fronttemperatur maks. 40°C
- Øvrige sikkerhedsfunktioner: Børnesikring med nøglefunktion, sikkerhedsafbryder for bageovn, restvarmeindikering, starttaste, lågeafbryder

**iQ700**  
**Kompakt indbygningsovn med mikro**  
**Hvid**  
**CM633GBW1**

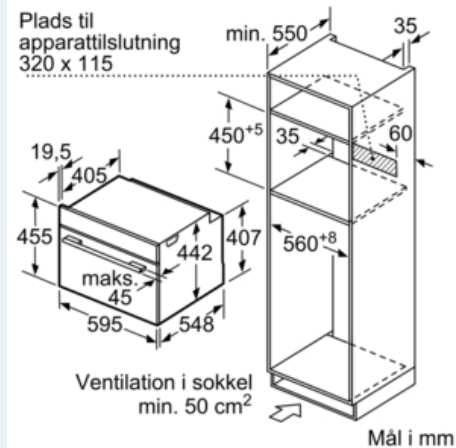
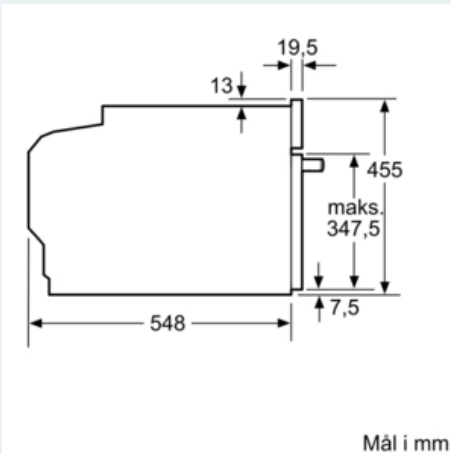
Stregtegninger



Hvis det kompakte apparat bygges ind under en kogesektion, skal følgende bordpladetykkelse (i givet fald inkl. underkonstruktion) overholdes.

**Kogesektionstype min. bordpladetykkelse**

	overflademonteret	planlimning
Induktionskogesektion	42 mm	43 mm
Fuldfladeinduktionskogesektion	52 mm	53 mm
Gasblus	32 mm	39 mm
Elektrisk kogesektion	32 mm	35 mm



Indbygning med en kogesektion.

