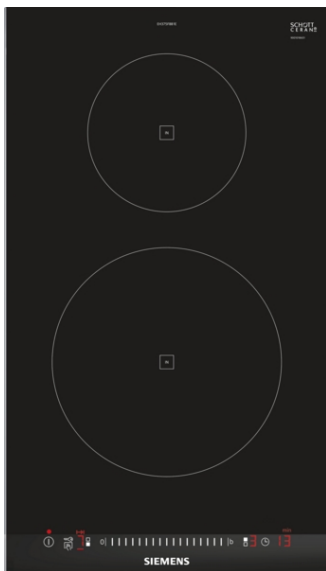


## iQ100, Domino induktionskogeplade, 30 cm, Sort, overflademontering med ramme EH375FBB1E



### Induktionskogesektion – hurtigere, mere sikker, mere effektiv madlavning og nem rengøring

- ✓ Den 30 cm brede kogeplade er perfekt i kombination med Domino- eller andre kogesektioner i comfortDesign.
- ✓ Med touchSlider betjeningen er det muligt at ændre effektniveauet ved at trykke direkte på touchSlideren eller ved at køre én finger henover.
- ✓ powerBoost – forøger din induktionszones ydeevne med op til 50 %.
- ✓ Timer med stopfunktion giver sikker slukning af kogezone, efter den indstillede tid er udløbet.
- ✓ Med børnesikringen er det muligt at forhindre børn i at tænde for kogezoneerne.

### Udstyr

#### Teknisk data

Produktfamilie : Vario/Domino kogesektion glas

Produktfamilie : Vario/Domino kogesektion glas

Installation : Indbygning

Installation : Indbygning

Energiinput : El

Energiinput : El

Samlet antal indstillinger, som kan anvendes på samme tid : 2

Samlet antal indstillinger, som kan anvendes på samme tid : 2

Nichemål ved indbygning (H x B x D) : 51 x 270 x 490-500 mm

Nichemål ved indbygning (H x B x D) : 51 x 270 x 490-500 mm

Bredde på produktet : 302 mm

Bredde på produktet : 302 mm

Produktmål (HxBxD) : 51 x 302 x 520 mm

Produktmål (HxBxD) : 51 x 302 x 520 mm

Dimension af pakket produkt : 110 x 370 x 573 mm

Dimension af pakket produkt : 110 x 370 x 573 mm

Nettovægt : 6,4 kg

Nettovægt : 6,4 kg

Bruttovægt : 7,6 kg

Bruttovægt : 7,6 kg

Restvarmeindikator : Separat

Restvarmeindikator : Separat

Placering af kontrolpanel : Front

Placering af kontrolpanel : Front

Grundlæggende overflademateriale : Glaskeramik

Grundlæggende overflademateriale : Glaskeramik

Farve, overflade : børstet aluminium, Sort

Farve, overflade : børstet aluminium, Sort

Længde på elledning : 110,0 cm

Længde på elledning : 110,0 cm

EAN-kode : 4242003691731

EAN-kode : 4242003691731

Elementspænding : 220-240 V

Elementspænding : 220-240 V

Frekvens : 60; 50 Hz

Frekvens : 60; 50 Hz

### Tilbehør

HZ9SE060	Grydesæt
HZ9SE040	Grydesæt
HZ9FE280	Pande, ø28 non-stick
HZ394301	Domino samleliste
HZ390090	Wok til induktion, zoner på 16cm Ø



4 242003 691731

## iQ100, Domino induktionskogeplade, 30 cm, Sort, overflademontage med ramme EH375FBB1E

### Udstyr

- 30 cm: plads til 2 potter eller pander.

#### Fleksibilitet i kogezone

- Kogezone midt: 210 mm, 2.2 kW (max. effekt 3.7 kW)
- Kogezone midt: 145 mm, 1.4 kW (max. effekt 2.2 kW)

#### Brugervenlighed

- touchSlider betjening: indstil effektrin direkte med præget berøringslinje.
- 17 effektrin: juster præcist varmen med 17 effektrin (9 hovedtrin og 8 mellemliggende niveauer).
- Timer med stopfunktion på hver enkelt zone
- : slukker for kogezone efter afsluttet fastsat tid (f.eks. kogte æg).
- Minutur
- : en alarm lyder ved slut af fastsat tid (f.eks. pasta).
- Optællingstimer pr. zone
- : viser, hvor meget tid der er gået siden timeren startes (f.eks. for kartofler).

#### Tidsbesparelse og effektivitet

- Booster-funktion på alle induktionszoner
- : kog vand hurtigere takket være 50% mere energi end ved det højeste standardniveau.
- quickStart funktion: når der tændes, vælger kogepladen automatisk kogezone med køkkengrej (placeret i slukket tilstand).
- reStart funktion: i tilfælde af utilsigtet slukning skal du gendanne alle tidligere indstillinger ved at tænde kogepladen igen inden for 4 sekunder.

#### Design

- comfotDesign

#### Sikkerhed

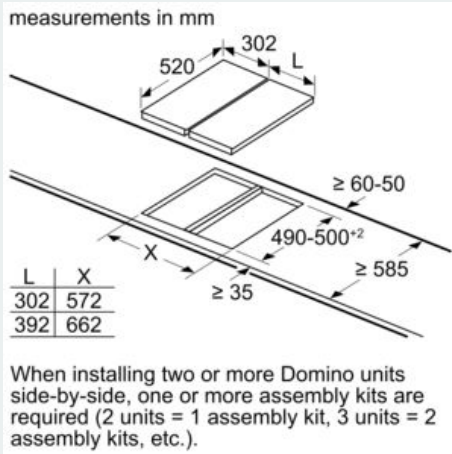
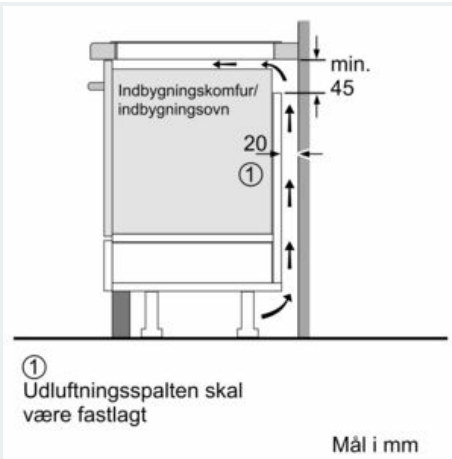
- 2 trins restvarmeindikation for hver kogezone: viser hvilke kogezone der stadig er varme.
- Børnesikring: forhindre utilsigtet aktivering af kogepladen.
- controlPanel Pause - en funktion som låser betjeningspanelet i 35 sekunder for let rengøring: aftør overkogte væsker uden utilsigtet at ændre indstillinger (blokering af alle berøringsknapper i 30 sekunder).
- Hovedafbryder: sluk for alle kogezone ved et tryk på en knap.
- Sikkerhedsafbryder: Af sikkerhedsmæssige årsager stopper opvarmningen efter en forudindstillet tid uden interaktion (kan tilpasses).
- Display der viser energiforbruget: viser elforbruget i den sidste tilberedningsproces.

#### Installation

- Dimensioner (HxBxD mm): 51 x 302 x 520
- Krævet niche-størrelse til installation (HxBxD mm) : 51 x 270 x (490 - 500)
- Min. bordplade tykkelse: 16 mm
- Tilsluttet effekt: 3700 W
- powerManagement funktion: begræns den maksimale effekt, hvis det er nødvendigt (afhænger af sikringsbeskyttelse ved elektrisk installation).
- Strømkabel: 1.1 m, connected directly

iQ100, Domino induktionskogeplade, 30 cm, Sort, overflademontering med ramme  
EH375FBB1E

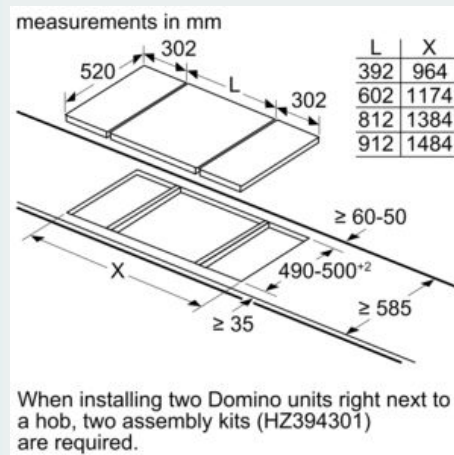
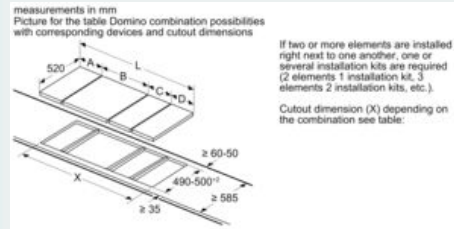
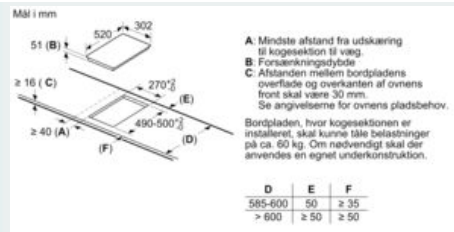
Stregtegninger



Mål i mm  
Domino kombinationsmuligheder med passende apparat- og udskæringsmål

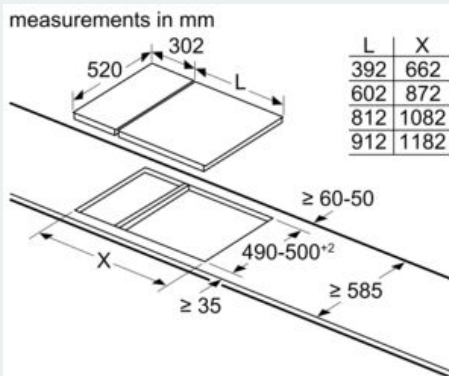
Bredde type:	30	40	60	70	80	90
Apparat bredde:	302	392	602	710	812	912
2x30	A	B	C	D	L	X
1x30, 1x40	302	392	-	-	604	572
1x30, 1x60	302	602	-	-	904	872
1x30, 1x70*	302	710	-	-	1012	980
1x30, 1x80	302	812	-	-	1114	1082
1x30, 1x90	302	912	-	-	1214	1182
2x40	392	392	-	-	784	752
1x40, 1x60	392	602	-	-	994	962
1x40, 1x70*	392	710	-	-	1102	1070
1x40, 1x80	392	812	-	-	1204	1172
1x40, 1x90	392	912	-	-	1304	1272
3x30	302	302	302	-	906	874
2x30, 1x40	302	302	392	-	996	964
2x30, 1x60	302	302	602	-	1206	1174
2x30, 1x70*	302	302	710	-	1314	1282
2x30, 1x80	302	302	812	-	1416	1384
2x30, 1x90	302	302	912	-	1516	1484
1x30, 2x40	302	392	392	-	1086	1054
1x30, 1x40, 1x60	302	392	602	-	1296	1264
1x30, 1x40, 1x70*	302	392	710	-	1404	1372
1x30, 1x40, 1x80	302	392	812	-	1506	1474
1x30, 1x40, 1x90	302	392	912	-	1606	1574
3x40	392	392	392	-	1176	1144
2x40, 1x60	392	392	602	-	1386	1354
4x30	302	302	302	302	1208	1176
3x30, 1x40	302	302	302	392	1208	1266
2x30, 2x40	302	302	392	392	1388	1356
1x30, 3x40	302	392	392	392	1478	1446
1x30, 1x75	302	750	-	-	1052	1016
1x40, 1x75	392	750	-	-	1142	1106
2x30, 1x75	302	302	750	-	1354	1318
1x30, 1x40, 1x75	302	392	750	-	1444	1408

\* Ikke muligt ved induktionskogeplade på 70 cm

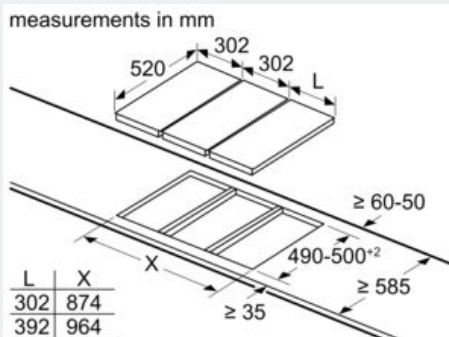


## iQ100, Domino induktionskogeplade, 30 cm, Sort, overflademontering med ramme EH375FBB1E

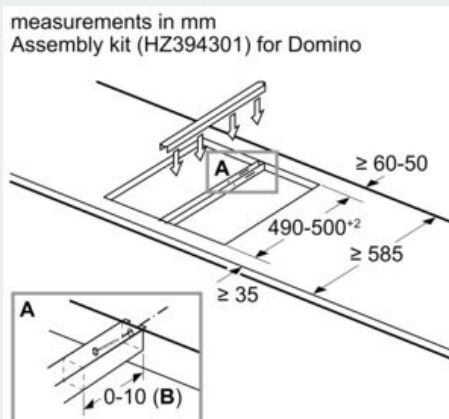
### Stregtegninger



When installing a Domino unit right next to a hob, an assembly kit (HZ394301) is required.



When installing two or more Domino units side-by-side, one or more assembly kits are required (2 units = 1 assembly kit, 3 units = 2 assembly kits, etc.).



B: Dependent on the cut-out depth

