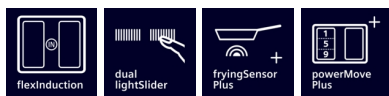
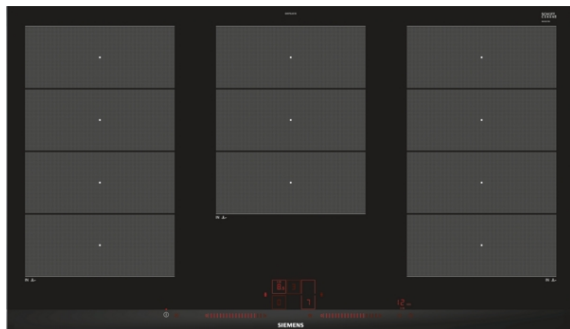


## iQ700, Induktionskogeplade, 90 cm, Sort, overflademontering med ramme EX975LXC1E



Moderne og innovativ flexInduction kogeplade fra Siemens, som giver mere fleksibel brug af kogezone, så du får større frihed i din madlavning.

- ✓ flexInduction – den smarte madlavningszone, der tilpasser sig dit køkkengrej.
- ✓ Med Dual lightSlider betjenes kogesektionen enkelt og intuitivt.
- ✓ fryingSensor Plus – ikke flere brændte måltider.
- ✓ Juster varmeniveauet i tre trin bare ved at flytte køkkengrejene - powerMove Plus.
- ✓ powerBoost – forøger din induktionszones ydeevne med op til 50 %.

### Udstyr

#### Teknisk data

Produktfamilie : Kogesektion glaskeramik

Installation : Indbygning

Energiinput : El

Samlet antal indstillinger, som kan anvendes på samme tid : 5

Nichemål ved indbygning (H x B x D) : 51 x 880-880 x 490-500 mm

Bredde på produktet : 912 mm

Produktmål (HxBxD) : 51 x 912 x 520 mm

Dimension af pakket produkt : 126 x 1073 x 603 mm

Nettovægt : 20,3 kg

Bruttovægt : 24,0 kg

Restvarmeindikator : Separat

Placering af kontrolpanel : Front

Grundlæggende overflademateriale : Glaskeramik

Farve, overflade : børstet aluminium, Sort

Længde på elledning : 110,0 cm

EAN-kode : 4242003692301

Elementspænding : 220-240 V

Frekvens : 50; 60 Hz

### Tilbehør

HZ9SE060 : Grydesæt , HZ9SE040 : Grydesæt , HZ9FE280 : Pande, ø28 non-stick , HZ394301 : Domino samleliste , HZ390522 : Grillpande , HZ390512 : Teppan Yaki, stor , HZ390230 : Stegepande t/stegesensor,zoner på 21cm Ø , HZ390220 : Stegepande t/ stegesensor,zoner på 19cm Ø , HZ390210 : Stegepande t/ stegesensor,zoner på 15cm Ø , HZ390090 : Wok til induktion, zoner på 16cm Ø , HZ390012 : Dampindsats til HZ390011 , HZ390011 : Stegeso, 308 mm.



## iQ700, Induktionskogeplade, 90 cm, Sort, overflademontering med ramme EX975LXC1E

### Udstyr

#### Fleksibilitet i kogezoneer

- 90 cm: plads til 5 potter eller pander.
- 3 x flexZone: Brug køkkengrej af enhver form eller størrelse overalt inden for den 40 cm lange zone.
- Kogezone foran til venstre: 240 mm, 200 mm, 2.2 kW (max. effekt 3.7 kW)
- Kogezone bagerst til venstre: 240 mm, 200 mm, 2.2 kW (max. effekt 3.7 kW)
- Kogezone midt: 300 mm, 240 mm, 2.6 kW (max. effekt 3.7 kW)
- Kogezone bagerst til højre: 240 mm, 200 mm, 2.2 kW (max. effekt 3.7 kW)
- Kogezone foran til højre: 240 mm, 200 mm, 2.2 kW (max. effekt 3.7 kW)

#### Brugervenlighed

- Dual lightSlider betjening: indstil effektrin direkte på de to oplyste berøringsbjælker (usynlige, når de er slukket).
- 17 effektrin: juster præcist varmen med 17 effektrin (9 hovedtrin og 8 mellemliggende niveauer).
- Holde varm funktion: hold retter varm med forudindstillet lavt effektrin.
- Timer med stopfunktion på hver enkelt zone
- : slukker for kogezone efter afsluttet fastsat tid (f.eks. kogte æg).
- Minutur
- : en alarm lyder ved slut af fastsat tid (f.eks. pasta).
- Optællingstimer pr. zone
- : viser, hvor meget tid der er gået siden timeren startes (f.eks. for kartofler).

#### Tidsbesparelse og effektivitet

- Booster-funktion på alle induktionszoner
- : kog vand hurtigere takket være 50% mere energi end ved det højeste standardniveau.
- panBoost-funktion på alle induktionszoner: opvarm pander hurtigere end på det højeste standardniveau, samtidigt med du beskytter belægningen.
- powerMove Plus - automatisk varmeregulering i 3 trin: øg eller sænk effektniveauet ved blot at bevæge potten frem eller tilbage.
- quickStart funktion: når der tændes, vælger kogepladen automatisk kogezone med køkkengrej (placeret i slukket tilstand).
- reStart funktion: i tilfælde af utilsigtet slukning skal du gendanne alle tidligere indstillinger ved at tænde kogepladen igen inden for 4 sekunder.

#### Hjælp til madlavning

- fryingSensor Plus stegesensor med 5 temperaturniveauer: forhindrer svindning med den automatiske temperaturregulering af den integrerede sensor.

#### Design

- comfotDesign

#### Sikkerhed

- 2 trins restvarmeindikation for hver kogezone: viser hvilke kogezoneer der stadig er varme.
- Børnesikring: forhindre utilsigtet aktivering af kogepladen.
- controlPanel Pause - en funktion som låser betjeningspanelet i 35 sekunder for let rengøring: aftør overkogte væsker uden utilsigtet

at ændre indstillinger (blokering af alle berøringsknapper i 30 sekunder).

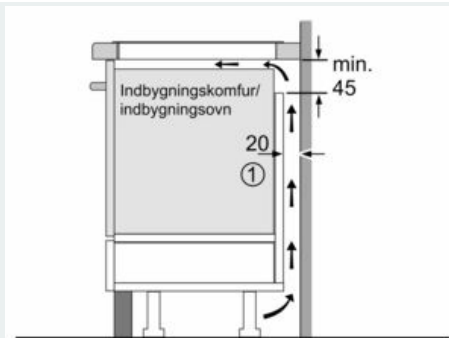
- Hovedafbryder: sluk for alle kogezoneer ved et tryk på en knap.
- Sikkerhedsafbryder: Af sikkerhedsmæssige årsager stopper opvarmningen efter en forudindstillet tid uden interaktion (kan tilpasses).
- Display der viser energiforbruget: viser elforbruget i den sidste tilberedningsproces.

#### Installation

- Dimensioner (HxBxD mm): 51 x 912 x 520
- Krævet niche-størrelse til installation (HxBxD mm) : 51 x 880 x (490 - 500)
- powerManagement funktion: begræns den maksimale effekt, hvis det er nødvendigt (afhænger af sikringsbeskyttelse ved elektrisk installation).

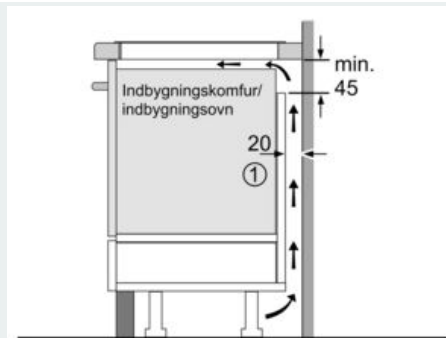
## iQ700, Induktionskogeplade, 90 cm, Sort, overflademontering med ramme EX975LXC1E

### Stregtegninger



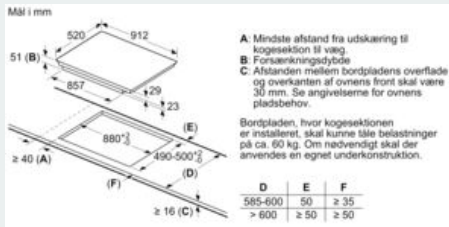
① Udluftningsspalten skal være fastlagt

Mål i mm

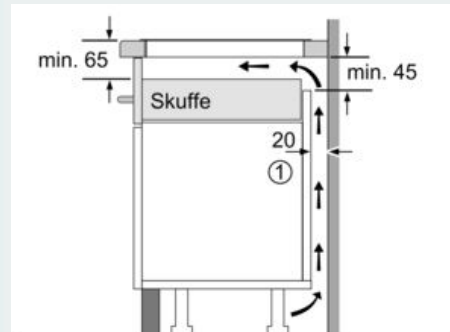


① Udluftningsspalten skal være fastlagt

Mål i mm

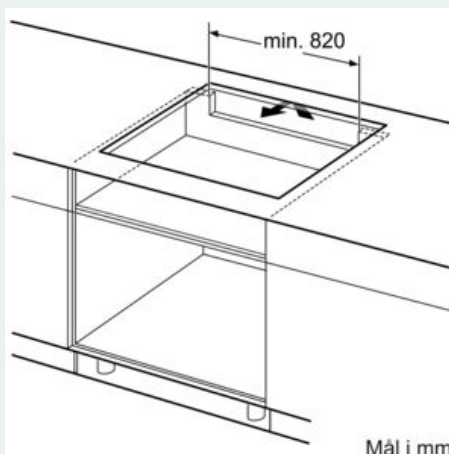


A: Mindste afstand fra udskæring til kogesektion til væg.  
B: Forsikringsdybde.  
C: Afstanden mellem bordpladens overflade og overkanten af ovenns front skal være ≥ 30 mm. Se angivelserne for ovenns pladsbehov.  
Bordpladen, hvor kogesektionen er installeret, skal kunne tåle belastninger på ca. 60 kg. Om nødvendigt skal der anvendes en egnet underkonstruktion.



① Udluftningsspalten skal være fastlagt.

Mål i mm



Mål i mm