

iQ700, Indbygningsovn med mikrofunktion, 60 x 60 cm, Rustfrit stål HM65GNS1S



Medfølgende tilbehør

1 x Emaljeret bageplade, 1 x Stegerist, 1 x Pizza form, 1 x Universalpande

Tilbehør

HZ327000 Pizzasten med brødspade af bøgetræ, HZ531010 Bagepande anti-stick belægning, HZ532010 Bradepande anti-stick belægning, HZ617000 Pizzaform 35 cm Ø, HZ625071 Grill rist, HZ631070 Bageplade, emaljeret, tåler pyrolyse, HZ632070 Bradepande, tåler pyrolyse, HZ633001 Låg til profi bradepande, HZ633070 Profi bradepande, tåler pyrolyse, HZ634080 Bage- og stegerist, mikro, HZ636000 Glasbradepande, HZ664000 Bage- og stegerist t/damp, HZ66X650 Dekorationsliste, HZ915003 Stegeso i glas 5,4 liter

Forkort tilberedningstiden med mikrofunktionen varioSpeed og lynopvarmning.

- ✓ varioSpeed – klar madlavningen op til 50 % hurtigere.
- ✓ fastPreheat – varmer din ovn op på et øjeblik. coolStart – tilbereder frostvarer helt uden forvarmning.
- ✓ ecoClean gør rengøringen let og ubesværet. En speciel belægning på bagvæggen opløser fedt og reducerer lugten betydeligt.
- ✓ TFT-displayet kan læses fra alle vinkler.
- ✓ 4D hotAir – jævn fordeling af varmen giver dig perfekte resultater, uanset hvilket niveau du benytter.

Udstyr

Teknisk data

Type af mikroovn: Kombination af mirko og ovn
 Kontroltype: elektronisk
 Produktmål (HxBxD): 595 x 594 x 548 mm
 Mål ovnrum (H x B x D): 357.0 x 480 x 392.0 mm
 Længde på elledning: 120.0 cm
 Nettovægt: 44.3 kg
 Bruttovægt: 46.8 kg
 EAN-kode: 4242003693575
 Maksimal effekt: 800 W
 Tilslutningseffekt: 3600 W
 Strømstyrke: 16 A
 Elementspænding: 220-240 V
 Frekvens: 50; 60 Hz
 Stiktype: Schukostik med jord
 Medleveret tilbehør: 1 x Emaljeret bageplade, 1 x Stegerist, 1 x Pizza form, 1 x Universalpande



iQ700, Indbygningsovn med mikrofunktion, 60 x 60 cm, Rustfrit stål HM655GNS1S

Udstyr

Ovnstype / Ovnfunktioner

- Ovnvolumen: 67 l
- 10 ovnfunktioner: 4D-varmluft, stor variogrill, øko varmluft, lille variogrill, Over-/undervarme, Over-/undervarme eco, Pizzafunktion, coolStart, undervarme, varmluft/impulsgrill
- Yderligere opvarmningsmetoder: mikrofunktion, varmluft i kombination med mikro
- Intelligent inverter-teknologi: den maksimale effekt reguleres til 600 watt over længere tid.
- Temperaturinterval 30 °C - 300 °C
- cookControl

Design

- 2,8"-TFT-farvedisplay med klartekst og touchControl
- Ovnrum: antracit emalje
- ovnbelysningen kan slukkes, LED-belysning

Komfort

- Hængsling
- Automatisk lynopvarmning
- Indbygget køleblæser

Rengøring

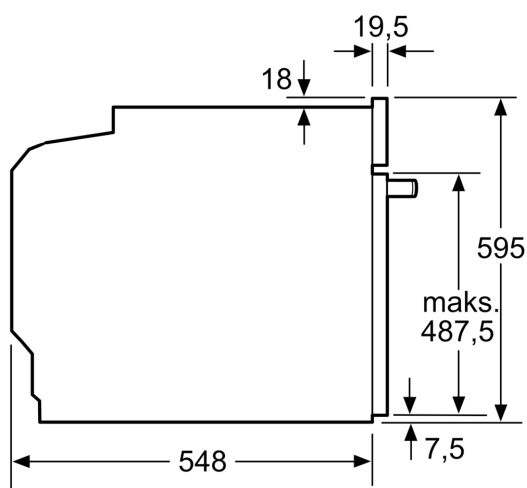
- ecoClean rengøring

Miljø og sikkerhed

- Elektronikur
- Øvrige sikkerhedsfunktioner: Børnesikring med nøglefunktion, restvarmeindikering, sikkerhedsafbryder for bageovn, start-/stopagent, lågeafbryder, mekanisk dørlås

**iQ700, Indbygningsovn med
mikrofunktion, 60 x 60 cm,
Rustfrit stål
HM655GNS1S**

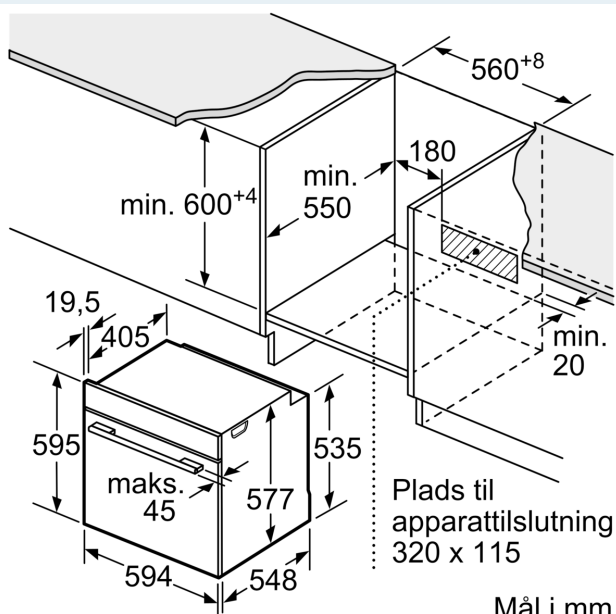
Stregtegninger



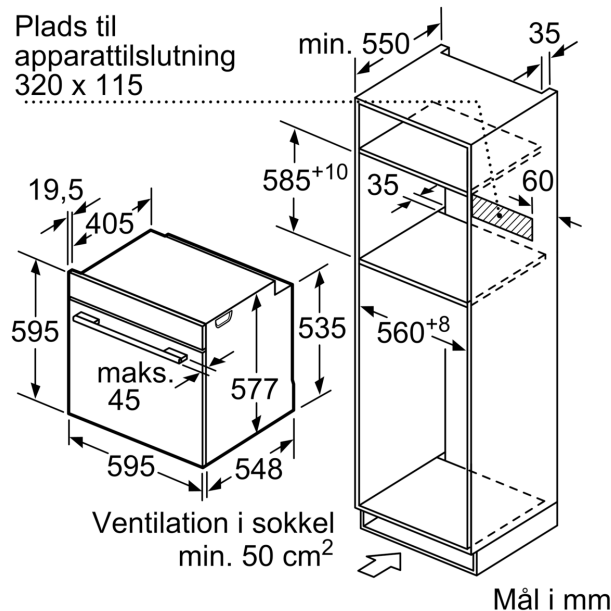
Mål i mm

Hvis apparatet bygges ind under en kogesektion, skal følgende bordplade-tykkelse (i givet fald inkl. underkonstruktion) overholdes.

Kogesektions- type	min. bordplade- tykkelse	
	overflade- monteret	planlimning
Induktions- kogesektion	37 mm	38 mm
Fuldfladeinduktions- kogesektion	47 mm	48 mm
Gasblus	30 mm	38 mm
Elektrisk kogesektion	27 mm	30 mm



Mål i mm



Mål i mm