

iQ700
Kompakt indbygningsovn med mikro
Rustfrit stål
CM633GBS1S



Kompaktovn med integreret mikroovn. Den hurtigste vej til optimalt bage- og stegeresultat.

- ✓ varioSpeed: reducer tilberedningstid med op til 50%.
- ✓ cookControl Plus: garanteret succes med talrige retter.
- ✓ TFT-display: læsbart fra alle sider.
- ✓ softMove: smidig åbning og lukning af ovnlågen.
- ✓ LED-belysning: optimalt, energieffektiv belysning.

Udstyr

Teknisk data

Mikroovnstype : Kombi mikrobølgeovn
 Kontroltype : elektronisk
 Farve / Materiale : rustfrit stål
 Produktmål, mm : 455 x 594 x 548
 Mål ovnrum (H x B x D i mm) : 237.0 x 480 x 392.0
 Længde på elledning (cm) : 150
 Nettovægt (kg) : 36,0
 Bruttovægt (kg) : 38,0
 EAN-kode : 4242003707418
 Maksimal mikrobølgeeffekt (W) : 900
 Tilslutningseffekt (W) : 3600
 Strømstyrke (A) : 16
 Elementspænding (V) : 220-240
 Frekvens (Hz) : 50; 60
 Stiktype : , Schukostik med jord, uden stik

Medfølgende tilbehør

1 x Stegerist
 1 x Universalpande



Tilbehør

HZ66X600 : Dekoliste, sort , HZ634080 : Bage- og stegerist, mikro , HZ633070 : Profi bradepande, tåler pyrolyse , HZ632070 : Bradepande, tåler pyrolyse , HZ631070 : Bageplade, emaljeret, tåler pyrolyse , HZ327000 : Pizzasten med brødspade af bøgetræ

iQ700

Kompakt indbygningsovn med mikro

Rustfrit stål

CM633GBS1S

Udstyr

Ovnstype / Ovnfunktioner

- Ovnvolumen: 45 l
- 6 ovnfunktioner: 4D-varmluft, øko varmluft, varmluft/impulsgrill, stor variogrill, lille variogrill, Forvarmning af tallerkner
- Yderligere opvarmningsmetoder: Mikrobølger, varmluft i kombination med mikro
- Temperaturinterval: 30 °C - 275 °C
- Inverter-teknik - skånsom opvarmning
- 5 niveauer: (90 W, 180 W, 360 W, 600 W, 900 W) med Inverter
- Ekstra funktioner: Temperaturforslag, Viser aktuel temperatur, Opvarmningskontrol, cookControl
- Fleksibel madlavningshjælp med bage- og madlavningsprogrammer
- Antal automatik-programmer: 14 stk

Design

- 2,8"-TFT-farvedisplay med klartekst og touch control
- Ovnrum i antracitemalje
- Dæmpet åbning og lukning af ovnlåge, softMove
- Elektronikur

Komfort

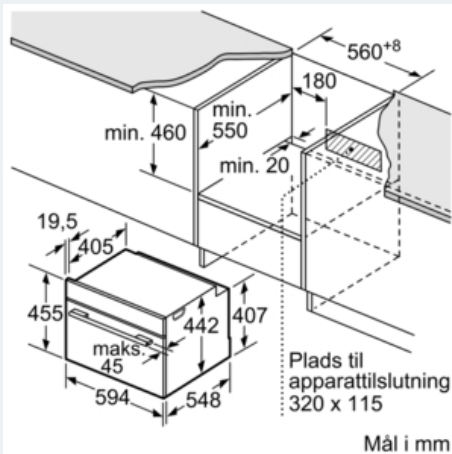
- LED-belysning, ovnbelysningen kan slukkes
- Automatisk lynopvarmning
- Indbygget køleblæser

Miljø og sikkerhed

- Fronttemperatur maks. 30 °C
- Øvrige sikkerhedsfunktioner: Børnesikring med nøglefunktion, sikkerhedsafbryder for bageovn, restvarmeindikering, starttaste, lågeafbryder

iQ700
Kompakt indbygningsovn med mikro
Rustfrit stål
CM633GBS1S

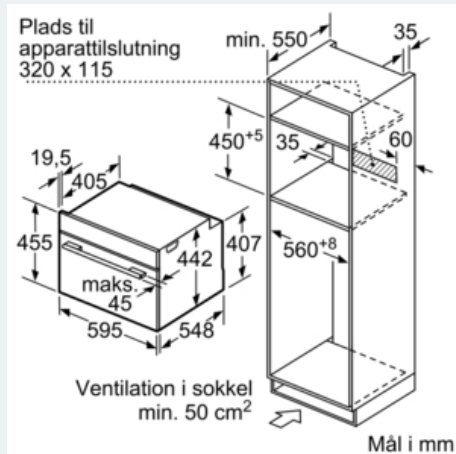
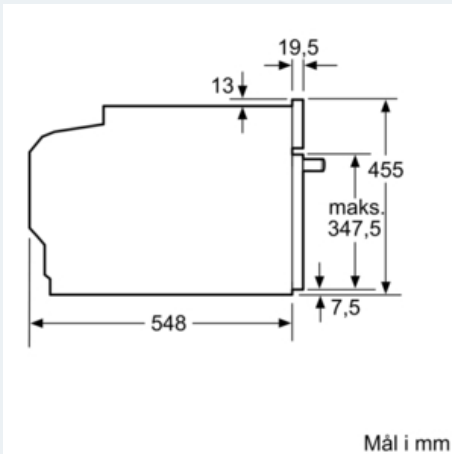
Stregtegninger



Hvis det kompakte apparat bygges ind under en kogesektion, skal følgende bordpladetykkelse (i givet fald inkl. underkonstruktion) overholdes.

Kogesektionstype min. bordpladetykkelse

	overflademonteret	planlimning
Induktionskogesektion	42 mm	43 mm
Fuldfladeinduktionskogesektion	52 mm	53 mm
Gasblus	32 mm	39 mm
Elektrisk kogesektion	32 mm	35 mm



Indbygning med en kogesektion.

