

iQ700, Indbygningsovn, 60 x 60 cm, Rustfrit stål HB676G5S6



A



Medfølgende tilbehør

1 x Emaljeret bageplade, 1 x Stegerist, 1 x Universalpande

Tilbehør

HZ327000 Pizzasten med brødspade af bøgetræ, HZ531010 Bagepande anti-stick belægning, HZ532010 Bradepande anti-stick belægning, HZ617000 Pizzaform 35 cm Ø, HZ625071 Grill rist, HZ631070 Bageplade, emaljeret, tåler pyrolyse, HZ632070 Bradepande, tåler pyrolyse, HZ633001 Låg til profi bradepande, HZ633070 Profi bradepande, tåler pyrolyse, HZ634000 Bage- og stegerist, HZ636000 Glasbradepande, HZ664000 Bage- og stegerist t/damp, HZ66X650 Dekorationsliste, HZ915003 Stegeso i glas 5,4 liter, HZGOAS00 :

Med denne innovative ovn fra Siemens kan du forkorte tilberedningstiden med lynopvarmningen, eller hurtigt tilberede frosne madretter med coolStart funktionen, og rengøringen sker helt automatisk med activeClean® - pyrolytisk selvrens. Du kan tilmed betjene din ovn med Home Connect, uanset hvor du befinder dig.

- ✓ fastPreheat – varmer din ovn op på et øjeblik. coolStart – tilbereder frostvarer helt uden forvarmning.
- ✓ activeClean® – pyrolytisk selvrens.
- ✓ Home Connect – styr dit smarte køkken med vores brugervenlige app.
- ✓ cookControl Plus – tag din madlavning til det næste niveau.
- ✓ Brugervenlig menunavigation med gode displayfunktioner - TFT-Touchdisplay.

Udstyr

Teknisk data

Type af installation: Indbyggede
 Integreret rengøringssystem: Pyrolytisk+Hydrolytisk
 Nichemål ved indbygning (H x B x D): 585-595 x 560-568 x 550 mm
 Produktmål (HxBxD): 595 x 594 x 548 mm
 Dimension af pakket produkt: 670 x 680 x 670 mm
 Kontrolpanelmateriale: Rustfrit stål
 Dørmateriale: Glas
 Nettovægt: 40.7 kg
 Anvendelig volumen (af hulrum): 71 l
 Varmeelementtype: 4D-varmluft, Stor grill, Varmluft Øko, Lille grill, Over-/undervarme, Over-/undervarme ØKO, Pizzaindstilling, Skånsom tilberedning ved lav temperatur, Optønings program, Undervarme, Varmluft/Impulsgrill, Forvarme, Holde-varm-funktion
 Temperaturkontrol: elektronisk
 Antal indvendige lamper: 1
 Længde på elledning: 120.0 cm
 EAN-kode: 4242003739983
 Antal hulrum - (2010/30/EF): 1
 Energiklasse: A
 Energy consumption per cycle conventional (2010/30/EC): 0.90 kWh/cycle
 Energy consumption per cycle forced air convection (2010/30/EC): 0.74 kWh/cycle
 Energieffektivitetsindeks - NY (2010/30/EF): 87.1 %
 Tilslutningseffekt: 3600 W
 Strømstyrke: 16 A
 Elementspænding: 220-240 V
 Frekvens: 50; 60 Hz
 Stiktype: Schukostik med jord
 Medleveret tilbehør: 1 x Emaljeret bageplade, 1 x Stegerist, 1 x Universalpande



iQ700, Indbygningsovn, 60 x 60 cm, Rustfrit stål HB676G5S6

Udstyr

Ovnstype / Ovnfunktioner

- Ovnvolumen: 71 l
- 13 ovnfunktioner: 4D-varmluft, stor variogrill, øko varmluft, lille variogrill, Over-/undervarme, Over-/undervarme eco, Pizzafunktion, langtidstegning, coolStart, undervarme, varmluft/impulsgrill, Forvarmning af tallerkener, Holde varm
- cookControl Plus - automatikprogrammer med individuelle anbefalinger og vejledning til et perfekt resultat
- Temperaturinterval 30 °C - 300 °C
- Home Connect: trådløs betjening via smartphone eller tablet

Design

- TFT-farve- og tekstdisplay med touch-kontrolknapper
- Elektronikur

Komfort

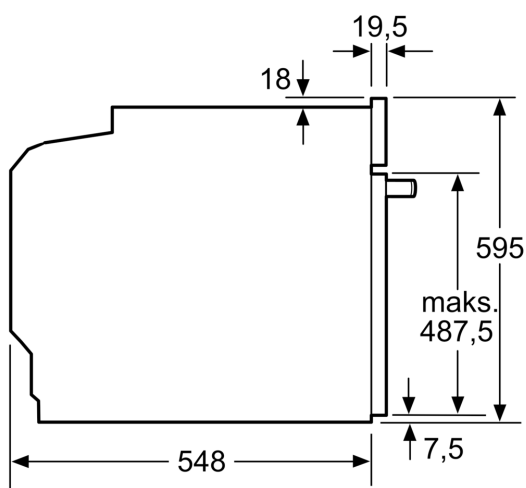
- activeClean® - pyrolytisk selvrens
- ovnbelysningen kan slukkes, Halogenbelysning
- Automatisk lynopvarmning
- Indbygget kølblæser

Miljø og sikkerhed

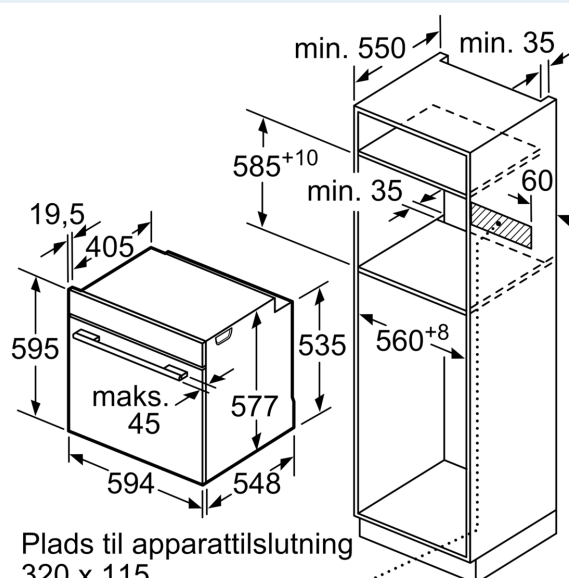
- Øvrige sikkerhedsfunktioner: Børnesikring med nøglefunktion, restvarmeindikering, sikkerhedsafbryder for bageovn, start-/stopagent, lågeafbryder, elektronisk dørlås

**iQ700, Indbygningsovn, 60 x 60 cm, Rustfrit stål
HB676G5S6**

Stregtegninger



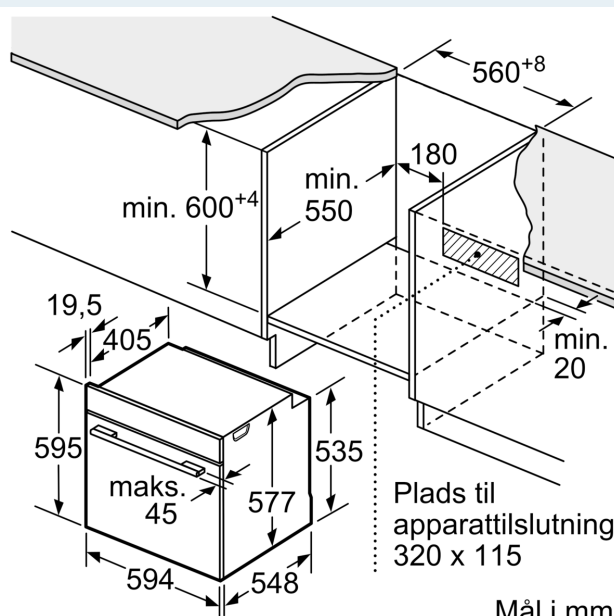
Mål i mm



Mål i mm

Hvis apparatet bygges ind under en kogesektion, skal følgende bordplade-tykkelse (i givet fald inkl. underkonstruktion) overholdes.

Kogesektions- type	min. bordplade- tykkelse	
	overflade- monteret	planlimning
Induktions- kogesektion	37 mm	38 mm
Fuldfladeinduktions- kogesektion	47 mm	48 mm
Gasblus	30 mm	38 mm
Elektrisk kogesektion	27 mm	30 mm



Mål i mm