

iQ700, Indbygningsovn, 60 x 60 cm, Rustfrit stål HB672GCS2S



A+



Medfølgende tilbehør

2 x Emaljeret bageplade, 1 x Stegerist, 1 x Universalpande

Tilbehør

HZ327000 Pizzasten med brødspade af bøgetræ, HZ531010 Bagepande anti-stick belægning, HZ532010 Bradepande anti-stick belægning, HZ617000 Pizzaform 35 cm Ø, HZ625071 Grill rist, HZ631070 Bageplade, emaljeret, tåler pyrolyse, HZ632070 Bradepande, tåler pyrolyse, HZ633001 Låg til profi bradepande, HZ633070 Profi bradepande, tåler pyrolyse, HZ634000 Bage- og stegerist, HZ636000 Glasbradepande, HZ638170 1 fag teleskop udtræk, HZ638270 Teleskopudtræk x 2, fuldt udtræk, pyro, HZ638370 Teleskopudtræk x 3, fuldt udtræk, pyro, HZ664000 Bage- og stegerist t/damp, HZ66X650 Dekorationsliste, HZ915003 Stegeso i glas 5,4 liter

- ✓ fastPreheat – varmer din ovn op på et øjeblik. coolStart – tilbereder frostvarer helt uden forvarmning.
- ✓ activeClean® – pyrolytisk selvrens.
- ✓ roastingSensor - yderst pålideligt stegetermometer som sikrer et perfekt stegeresultat.
- ✓ TFT-displayet kan læses fra alle vinkler.
- ✓ 4D hotAir – jævn fordeling af varmen giver dig perfekte resultater, uanset hvilket niveau du benytter.

Udstyr

Teknisk data

Type af installation: Indbyggede
 Integreret rengøringsystem: Pyrolytisk
 Nichemål ved indbygning (H x B x D): 585-595 x 560-568 x 550 mm
 Produktmål (HxBxD): 595 x 594 x 548 mm
 Dimension af pakket produkt: 670 x 680 x 670 mm
 Kontrolpanelmateriale: Rustfrit stål
 Dørmateriale: Glas
 Nettovægt: 40.2 kg
 Anvendelig volumen (af hulrum): 71 l
 Varmeelementtype: 4D-varmluft, Stor grill, Varmluft Øko, Over-/undervarme, Over-/undervarme ØKO, Pizzaindstilling, Optønings program, Varmluft/Impulsgrill
 Temperaturkontrol: elektronisk
 Antal indvendige lamper: 1
 Længde på elledning: 120.0 cm
 EAN-kode: 4242003803301
 Antal hulrum - (2010/30/EF): 1
 Energiklasse: A+
 Energy consumption per cycle conventional (2010/30/EC): 0.87 kWh/cycle
 Energy consumption per cycle forced air convection (2010/30/EC): 0.69 kWh/cycle
 Energieffektivitetsindeks - NY (2010/30/EF): 81.2 %
 Tilslutningseffekt: 3600 W
 Strømstyrke: 16 A
 Elementspænding: 220-240 V
 Frekvens: 50; 60 Hz
 Stiktype: Schukostik med jord
 Medleveret tilbehør: 2 x Emaljeret bageplade, 1 x Stegerist, 1 x Universalpande



iQ700, Indbygningsovn, 60 x 60 cm, Rustfrit stål HB672GCS2S

Udstyr

Ovnstype / Ovnfunktioner

- Ovnvolumen: 71 l
- 8 ovnfunktioner: 4D-varmluft, stor variogrill, øko varmluft, Over-/undervarme, Over-/undervarme eco, Pizzafunktion, coolStart, varmluft/impulsgrill
- Temperaturinterval 30 °C - 300 °C
- roastingSensor

Design

- 2,8"-TFT-farvedisplay med klartekst og touchControl
- Elektronikur
- Ovnrum: antracit emalje

Rengøring

- activeClean® - pyrolytisk selvrens

Komfort

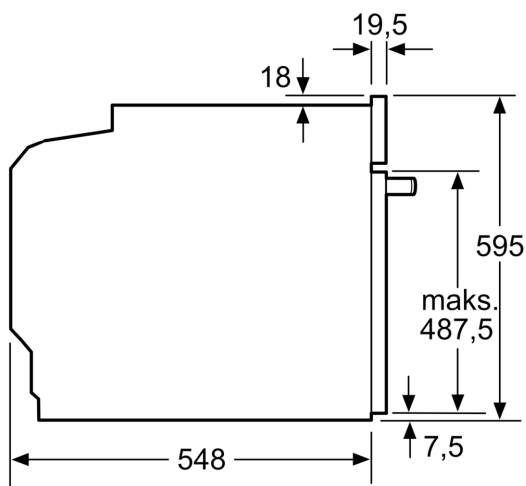
- Hængsling
- ovnbelysningen kan slukkes, Halogenbelysning
- Automatisk lynopvarmning
- Indbygget kølblæser

Miljø og sikkerhed

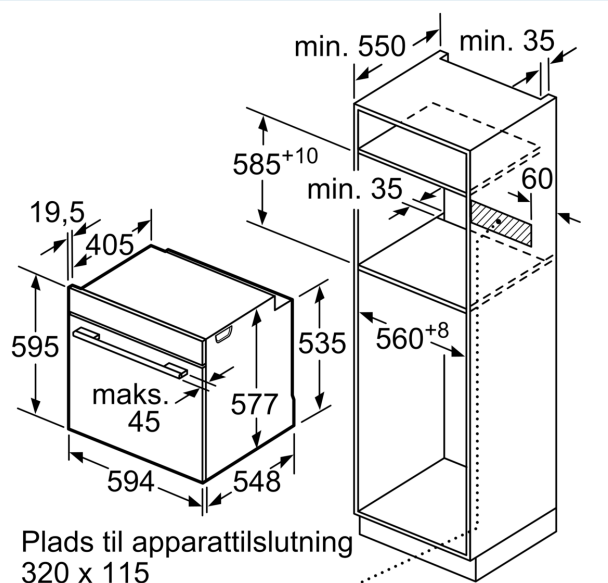
- Øvrige sikkerhedsfunktioner: Børnesikring med nøglefunktion, restvarmeindikering, sikkerhedsafbryder for bageovn, start-/stopagent, lågeafbryder, elektronisk dørlås, mekanisk dørlås
- Dørtemperatur på front maks. 30°C

**iQ700, Indbygningsovn, 60 x 60 cm, Rustfrit stål
HB672GCS2S**

Stregtegninger



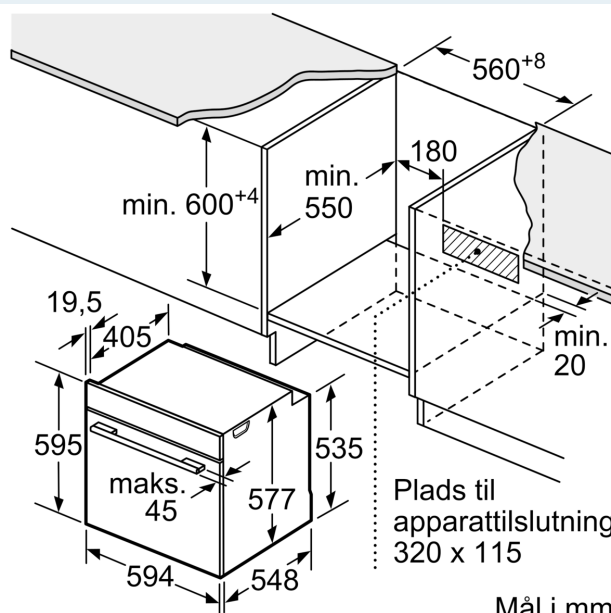
Mål i mm



Mål i mm

Hvis apparatet bygges ind under en kogesektion, skal følgende bordplade-tykkelse (i givet fald inkl. underkonstruktion) overholdes.

Kogesektions- type	min. bordplade- tykkelse	
	overflade- monteret	planlimning
Induktions- kogesektion	37 mm	38 mm
Fuldfladeinduktions- kogesektion	47 mm	48 mm
Gasblus	30 mm	38 mm
Elektrisk kogesektion	27 mm	30 mm



Mål i mm