

iQ500, Integrerbart køle-/fryseskab, 177.2 x 55.8 cm, fladhængsel KI86NAFF0



Tilbehør

KS10Z020 :
KSGGZM00 :

Køle-/fryseskab med hyperFresh-skuffe – holder frugt og grøntsager friske op til dobbelt så lang tid, noFrost-teknik gør afrimning unødvendig.

- ✓ hyperFresh plus skuffen med fugtighedsregulering holder frugt og grønt frisk op til to gange så lang tid.
- ✓ noFrost: sig farvel til at bruge søndagen på at afrime fryseren.
- ✓ LED-lys: klar, jævn belysning, der hjælper dig til tjekke dit køleskabs indhold på et øjeblik.
- ✓ bigBox, ekstra meget plads til effektiv opbevaring af store frysevarer.
- ✓ easyAccess-hylder gør ilægning af madvarer lettere og giver dig et bedre overblik i skabet.

Udstyr

Teknisk data

Energiklasse:	F
Gennemsnitligt, årligt energiforbrug i kilowatt-timer pr. år (kWh/a): 277 kWh/årlig	
Samlet volumen for frostrum:	67 l
Samlet volumen for kølerum:	187 l
Luftbåren, akustisk støjemission:	39 dB(A) re 1 pW
Luftbåren akustisk støjemissionsklasse:	C
Type af installation:	Indbyggede
Mulighed for dekoplade:	Ikke muligt
Højde:	1772 mm
Bredde:	558 mm
Dybde:	545 mm
Nichemål ved indbygning (H x B x D):	1775.0 x 560 x 550 mm
Nettovægt:	67.6 kg
Tilslutningseffekt:	90 W
Strømstyrke:	10 A
Dørhængsling:	Højrehængt, vendbar
Elementspænding:	220-240 V
Frekvens:	50 Hz
Længde på elledning:	230.0 cm
Antal kompressorer:	1
Antal uafhængige kølesystemer:	2
Indvendig ventilator køleafsnit:	Ja
Vendbar dør:	Ja
Antal justerbare hylder i køleafsnit:	4
Hylder til flasker:	Nej
Frostfrit system:	Fryser
Produkttype:	Fuldt integrerbart



iQ500, Integrerbart køle-/fryseskab, 177.2 x 55.8 cm, fladhængsel KI86NAFF0

Udstyr

Forbrug

- Energiklasse: F
- Nettovolume (køleskab): 187 l
- Nettovolume (fryseskab): 67 l
- Energiforbrug 277 kWh/årlig
- Lydniveau: 39 dB

Design

- LED-belysning i køledelen

Komfort og sikkerhed

- Elektronisk temperaturstyring, kan aflæses digitalt
- freshSense: intelligent sensorteknologi skaber en jævn temperatur
- superCooling med automatisk tilbagesstilling: ekstra hurtig nedkøling af madvarer
- Superfrys til hurtig frysning af madvarer med automatisk deaktivering
- Akustisk og optisk advarselssystem, med memory funktion der viser den højeste temperatur ved strømafbrydelse

Køleafdeling

- 5 hylder af sikkerhedsglas (4 højdejusterbare), udtrækkelig hylde af sikkerhedsglas, en delbar hylde, afsætningsflade
- 5 dørhylder, deraf smør-/lostefag til mejeriprodukter

Friskhedssystem

- 1 hyperFresh plus skuffe med fugtighedsregulering: holder frugt og grønt frisk og vitaminrig op til dobbelt så lang tid.

Fryser

- noFrost - aldrig mere afrimning
- varioZone - udtagelige hylder af sikkerhedsglas giver ekstra plads
- 3 transparente fryseskuffer, inkl. 1 bigBox

Mål

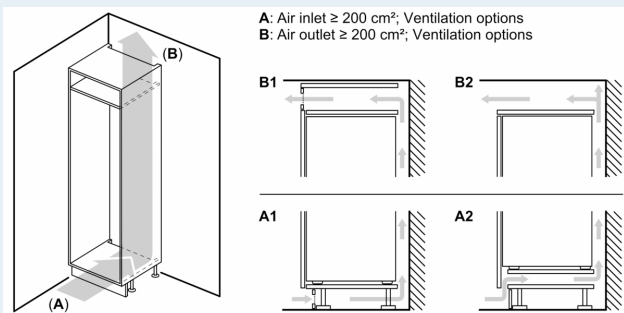
- Mål: H 177 x B 56 x D 55 cm
- Nichemål (H x B x D): 177.5 cm x 56.0 cm x 55.0 cm

Teknisk information

- højrehængt, vendbar

**iQ500, Integrerbart
køle-/fryseskab, 177.2 x 55.8 cm,
fladhængsel
KI86NAFF0**

Stregtegninger

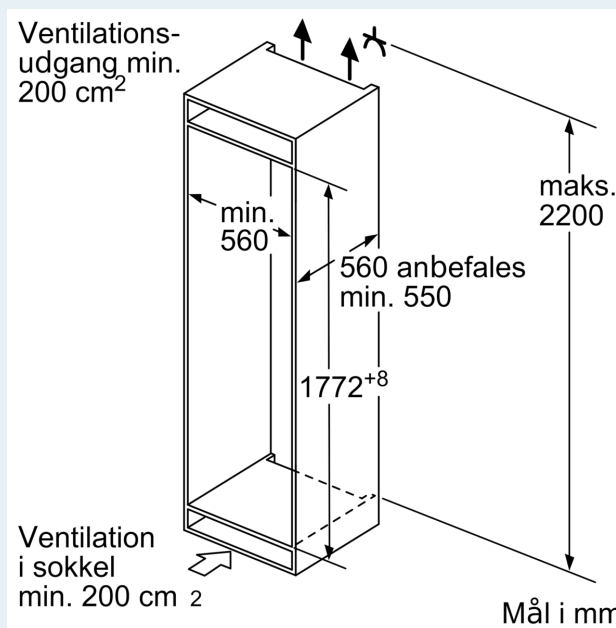
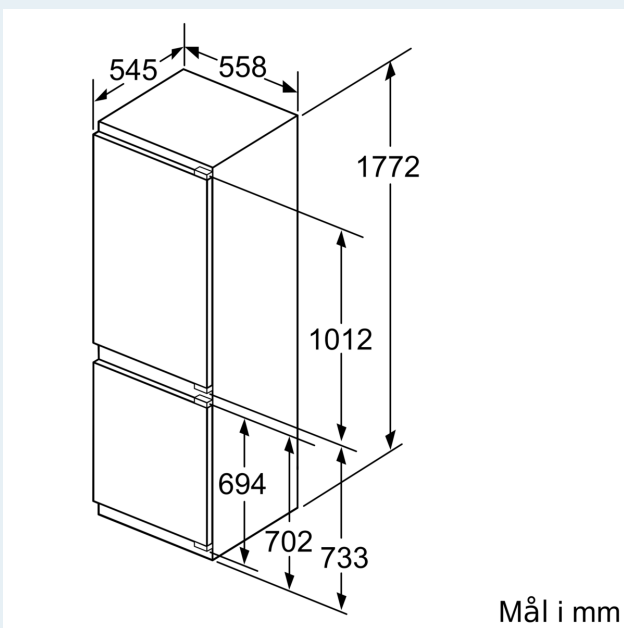


Maksimal tilladt vægt af enhedsfront

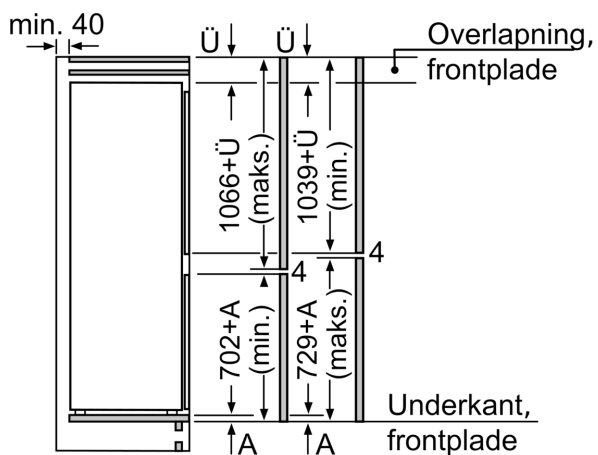
Montage af enhedsfronter, som overskrider den tilladte vægt, kan medføre skader og reduceret hængselfunktion

Δ Vægt
 A: Højde af apparatdør inklusive hængsler i mm
 B: Udæmpet hængsel, enhedsfront i kg
 C: Dæmpet hængsel, enhedsfront i kg
 D: Mulighed for ekstra belastning i kg med tilbehør til tung last

A	B	C	D
1500-1750	22	22	
720-1400	19	19	B+5 / C+5
A1	15	19	
A2	15	19	



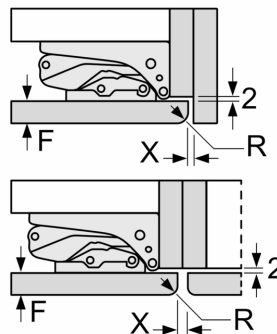
Stregtegninger



De angivne lågemål gælder for en lågefuge på 4 mm.

Mål i mm

Mål i mm
Anbefalede spaltemål til flade hængsler



F	R	X
16-19	0-3	2,5
20	0-1	3
	2-3	2,5
21	0-1	3
	2-3	2,5
22	0	4
	1	3,5
	2-3	3

De anbefalede spaltemål i tabellen skal overholdes for at sikre, at apparatets dør kan åbnes uden kollision, og for at undgå at køkkenskabet bliver beskadiget.