

iQ500, Indbygningsovn med dampfunktion, 60 x 60 cm, Rustfrit stål HR278GCR1S



Med denne innovative ovn fra Siemens kan du forkorte tilberedningstiden med lynopvarmningen, eller hurtigt tilberede frosne madretter med coolStart funktionen, og rengøringen sker helt automatisk med activeClean® - pyrolytisk selvrens.

- ✓ fastPreheat – varmer din ovn op på et øjeblik. coolStart – tilbereder frostvarer helt uden forvarmning.
- ✓ activeClean® – pyrolytisk selvrens.
- ✓ addedSteam-funktionen gør dine retter ekstra saftige, mens du bevarer sprødheden.
- ✓ cookControl30: Automatiske programmer, der garanterer perfekte resultater med forskellige retter.
- ✓ roastingSensor - yderst pålideligt stegetermometer som sikrer et perfekt stegeresultat.

Udstyr

Teknisk data

Type af installation:	Indbyggede
Integreret rengøringssystem:	Pyrolytisk
Nichemål ved indbygning (H x B x D): 585-595 x 560-568 x 550 mm	
Produktmål (HxBxD):	595 x 594 x 548 mm
Dimension af pakket produkt:	660 x 690 x 660 mm
Kontrolpanelmateriale:	Glas
Dørmateriale:	Glas
Nettovægt:	40.3 kg
Anvendelig volumen (af hulrum):	71 l
Varmeelementtype:	Regenerering med damp, Stor grill, Varmluft skånsom, Varmluft, Over-/undervarme, Pizzaindstilling, Skånsom tilberedning ved lav temperatur, Optønings program, Varmluft/Impulsgrill
Ovnrumsmateriale:	Andet
Temperaturkontrol:	elektronisk
Antal indvendige lamper:	1
Længde på elledning:	120.0 cm
EAN-kode:	4242003851258
Antal hulrum - (2010/30/EF):	1
Energiklasse:	A
Energy consumption per cycle conventional (2010/30/EC):	0.99 kWh/cycle
Energy consumption per cycle forced air convection (2010/30/EC):	0.81 kWh/cycle
Energieffektivitetsindeks - NY (2010/30/EF):	95.3 %
Tilslutningseffekt:	3600 W
Strømstyrke:	16 A
Elementspænding:	220-240 V
Frekvens:	50; 60 Hz
Stiktype:	Schukostik med jord
Medleveret tilbehør:	1 x Emaljeret bageplade, 1 x Stegerist, 1 x Universalpande



Medfølgende tilbehør

1 x Emaljeret bageplade, 1 x Stegerist, 1 x Universalpande

Tilbehør

HZ317000 Pizzaform, 35cm Ø, HZ327000 Pizzasten med brødspade af bøgetræ, HZ333001 Låg til profi bradepande, HZ531000 Bageplade emaljeret, HZ531010 Bagepande anti-stick belægning, HZ532000 Bradepande, emaljeret, HZ532010 Bradepande anti-stick belægning, HZ533000 Profi bradepande, HZ538000 varioClip teleskopudtræk 1 niveau, HZ538200 Teleskopudtræk 2 niveauer, HZ538500 Teleskopudtræk x 3, inkl. 1 varioClip, HZ625071 Grill rist, HZ633001 Låg til profi bradepande, HZ633070 Profi bradepande, tåler pyrolyse, HZ634000 Bage- og stegerist, HZ636000 Glasbradepande, HZ638000 varioClip teleskopudtræk 1 niveau, HZ638200 Teleskopudtræk x 2, fuldt udtræk, HZ638300 Teleskopudtræk x 3, fuldt udtræk, HZ664000 Bage- og stegerist t/damp, HZ66X650 Dekorationsliste, HZ915003 Stegeso i glas 5,4 liter

iQ500, Indbygningsovn med dampfunktion, 60 x 60 cm, Rustfrit stål HR278GCR1S

Udstyr

Ovnstype / Ovnfunktioner

- Ovnvolumen: 71 l
- 9 ovnfunktioner: 3D varmluft plus, Over-/undervarme, varmluft/impulsgrill, stor variogrill, Pizzafunktion, coolStart, langtidsstegning, skånsom varmluft, pulseSteam – damptilførsel for de bedste resultater - Kan kombineres med forskellige ovnfunktioner (se manual for mere detaljeret information), genopvarmning
- cookControl, 30 - automatikprogrammer til individuelle retter
- Ovnfunktioner som kan kombineres med damp: varmluft, varmluftsgrill, over-/undervarme
- Temperaturinterval 30 °C - 275 °C

Design

- Ovnrum i grå emalje
- ovnbelysningen kan slukkes, Halogenbelysning

Komfort

- activeClean® - pyrolytisk selvrens
- Hængsling
- coolStart tilbereder frossen mad hurtigere - vælg den højeste anbefalte temperatur og tid, som er angivet på emballagen og tryk start. Forvarmning er ikke nødvendig.
- roastingSensor
- Yderligere funktioner: afkalkningsprogram
- 5 niveauer

Teknisk info

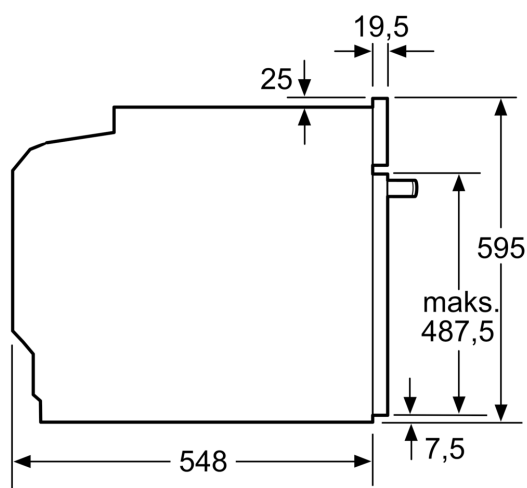
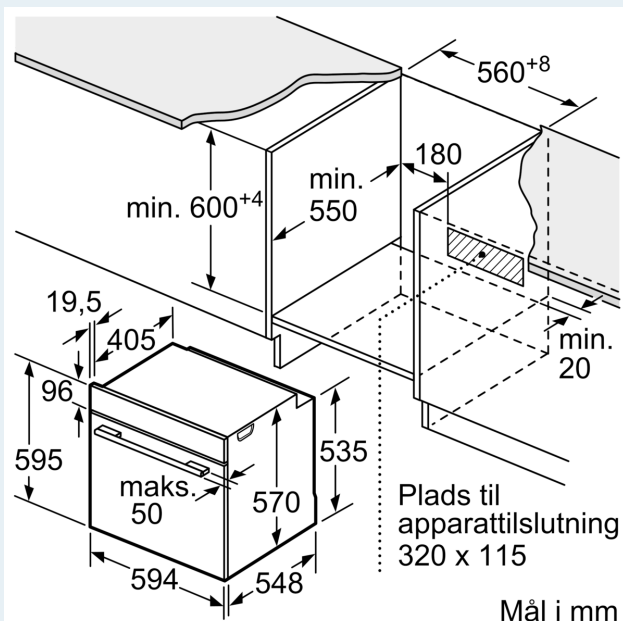
- Elektronikur
- Automatisk lynopvarmning

Miljø og sikkerhed

- Dørtemperatur på front maks. 30°C
- Lav dørtemperatur mens pyrolyse er i gang.
- Øvrige sikkerhedsfunktioner: Børnesikring med nøgelfunktion, restvarmeindikering, sikkerhedsafbryder for bageovn, elektronisk dørlås, mekanisk dørlås

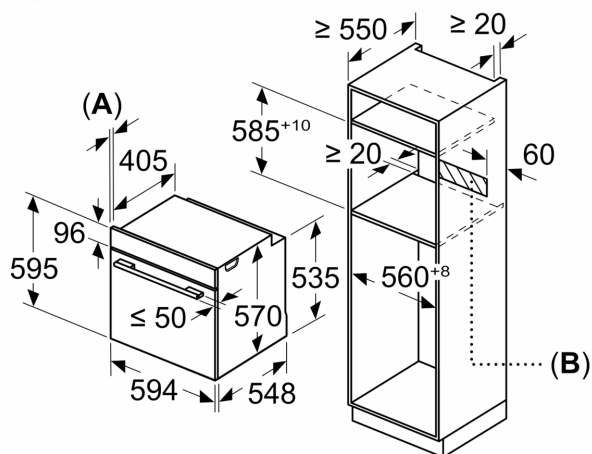
iQ500, Indbygningsovn med
dampfunktion, 60 x 60 cm,
Rustfrit stål
HR278GCR1S

Stregtegninger



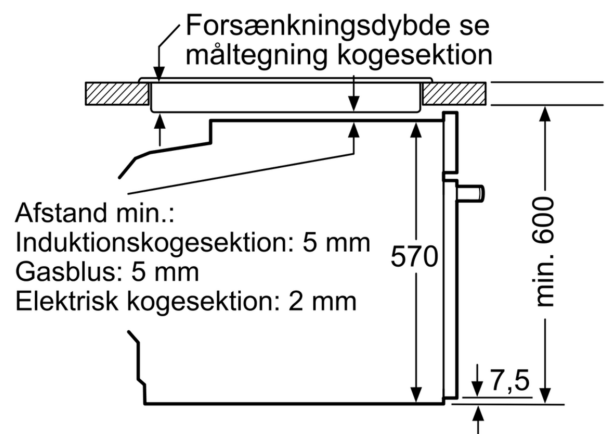
Mål i mm

Mål i mm



A: 19,5 mm
B: Plads til tilslutning af apparat 320 x 115 mm

Indbygning med en kogesektion.



Afstand min.:
Induktionskogesektion: 5 mm
Gasblus: 5 mm
Elektrisk kogesektion: 2 mm

Mål i mm