

iQ100, Fuldt integrerbar opvaskemaskine, 45 cm SR61IX05KE



Tilbehør

SZ30BI02	Sidelister i stål
SZ72010	AquaStop-forlænger 2m, t/opvaskemaskine
SZ73000	Tilbehørssæt til opvaskemaskine
SZ73010	Tilbehør opvaskemaskine
SZ73051EU :	
SZ78100	Sølv-tøjskassette t/SGU,SHU

Opvaskemaskine der projekterer status på gulvet, kan tilsluttes Wi-Fi og betjenes via smartphone eller stemmekontrol. Kan indbygges på mange forskellige måder.

- ✓ Sæt farten op med varioSpeed. Få opvasken klaret på den halve tid. Tryk på knappen eller brug appen for at aktivere varioSpeed.
- ✓ infoLight lyser med et blåt lys på gulvet, når programmet er igang, og slukker når opvasken er færdig.
- ✓ Home Connect – styr din smarte opvaskemaskine, uanset hvor du befinder dig.
- ✓ Nemt programvalg og start via Home Connect appen.
- ✓ Fjernovervågning: Altid et nemt overblik over opvaskemaskinens status.

Udstyr

Teknisk data

Energiklasse:	F
Energiforbrug for 100 cyklusser Eco-programmet:	78 kWh
Maksimalt antal kuverter:	9
Vandforbrug for eco-programmet i liter pr. cyklus:	9.5 l
Programmets varighed:	3:35 h
Luftbåren, akustisk støjemission:	48 dB(A) re 1 pW
Luftbåren akustisk støjemissionsklasse:	C
Type af installation:	Indbyggede
Højde på aftagelig topplade:	0 mm
Produktmål:	815 x 448 x 550 mm
Nichemål ved indbygning (H x B x D):	815-875 x 450 x 550 mm
Dybde med åben dør 90 grader:	1150 mm
Regulerbare ben:	Ja - alt forfra
Maksimal regulering af stilleben:	60 mm
Regulerbar sokkel:	Horisontal og vertikal
Nettovægt:	27.4 kg
Bruttovægt:	28.9 kg
Tilslutningseffekt:	2400 W
Strømstyrke:	10 A
Elementspænding:	220-240 V
Frekvens:	50; 60 Hz
Repair index:	0.0
Længde på elledning:	175.0 cm
Stiktype:	Schukostik med jord
Tilgangsslange, længde:	165 cm
Afløbsslange:	205 cm
EAN-kode:	4242003864715
Produkttype:	Fuldt integrerbar



iQ100, Fuldt integrerbar opvaskemaskine, 45 cm SR61IX05KE

Udstyr

Forbrug og ydelse

- Forskudt starttid: 3, 6 eller 9 timer
- Energieffektivitetsklasse¹: F
- Energi² / Vand³: 78 kWh / 9.5 liter
- Kapacitet: 9 standardkuverter
- Lydniveau: 48 dB(A) re 1 pW

Programmer og specialfunktioner

- 5 programmer: Eco 50 °C, Auto 45-65 °C, Intensiv 70 °C, Lyn 65 °C, Favorit
- 3 tillægsfunktioner: Home Connect, intensiveZone, varioSpeed
- Indbygget Home Connect til trådløs betjening via Home Connect appen på din smartphone eller tablet
- Forskyl: kan konfigureres i "Favorit"-tasten.
- Machine Care - specialprogram, der fjerner fedt og kalkaflejringer
- Silence on demand (via app)

Design og komfort

- vario kurvesystem
- Variabel bestikkurv i underkurven
- Højdejusterbar overkurv
- Letglidende lavfriktionshjul på underkurv
- Rack Stopper: små stop forhindrer afsporing af underkurven.
- InfoLight blue
- doseringsAssistent
- auto All-in-1: automatisk tilpasning til typen af opvaskemiddel
- Inderkar: Rustfrit stål

Teknik

- iQdrive: energibesparende og stille motorteknologi
- duoPower - dobbelt spulearm for mere effektiv opvask
- Glasbeskyttelsesteknik
- Selvrensende filtersystem, 3-lags med bølget mikrofilter

Funktioner

- aquaStop
- Dampspær inkluderet

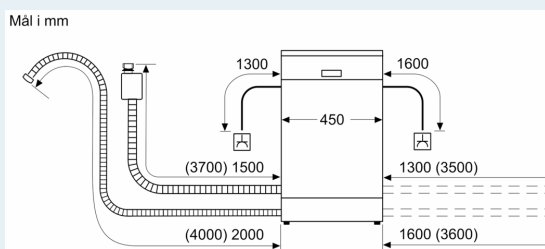
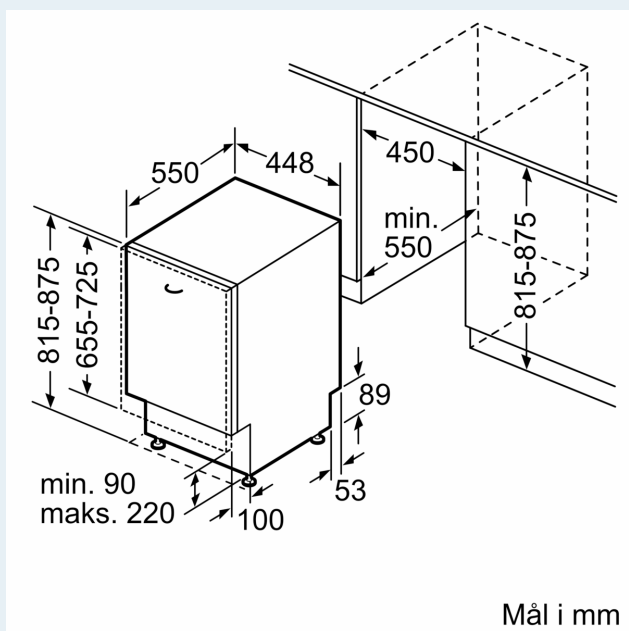
¹ Energieffektivitet på en skala fra A til G.

² Energiforbrug i kWh per 100 cyklus (i program Øko 50 °C)

³ Vandforbrug i liter per cyklus (i program Øko 50 °C)

iQ100, Fuldt integrerbar
opvaskemaskine, 45 cm
SR61IX05KE

Stregtegninger



▲ Stikdåse
() Værdier med forlængersæt