

## iQ500, Fryseskab, 191 x 70 cm, Hvid GS58NAWDV



Fryser med freshSense beskytter dine frostvarer med en konstant optimal frysetemperatur, samt noFrost så du slipper for at afrime.

- ✓ noFrost – sig farvel til at bruge søndagen på at afrime fryseren.
- ✓ LED-lys – rigelig og jævn belysning gør det muligt for dig at tjekke dit køleskabs indhold på blot et øjeblik.
- ✓ iceTwister til isterninger. Er let at fylde op, og isterningerne løsner sig let, når de skal bruges.
- ✓ bigBox, ekstra meget plads til effektiv opbevaring af store frysevarer.
- ✓ Alle fryseskuffer og glashylder er nemme at tage ud. Med varioZone kan du anvende pladsen fleksibelt.

### Udstyr

#### Teknisk data

|  |                     |
|--|---------------------|
| Energiklasse: .....  | D                   |
| Gennemsnitligt, årligt energiforbrug i kilowatt-timer pr. år (kWh/a):<br>222 kWh/årlig |                     |
| Samlet volumen for frostrum: .....   | 366 l               |
| Luftbåren, akustisk støjemission: .....  | 38 dB(A) re 1 pW    |
| Luftbåren akustisk støjemissionsklasse: .....  | C                   |
| Temperaturdisplay, fryser: .....   | Digitalt            |
| Lys: .....   | Ja                  |
| Type: .....  | Fryseskab           |
| Type af installation: .....  | Fritstående         |
| Mulighed for dekoplade: .....  | Ikke muligt         |
| Frostfrit system: .....  | Fuld                |
| Højde: .....   | 1910 mm             |
| Bredde: .....  | 700 mm              |
| Dybde: .....   | 780 mm              |
| Dimension af pakket produkt: .....   | 1980 x 880 x 760 mm |
| Nettovægt: .....   | 88.1 kg             |
| Bruttovægt: .....  | 96.5 kg             |
| Tilslutningseffekt: .....  | 120 W               |
| Strømstyrke: .....   | 10 A                |
| Frekvens: .....  | 50 Hz               |
| Længde på elledning: .....   | 230.0 cm            |
| Dørhængsling: .....  | Højrehængt, vendbar |
| Farve/materiale kabinet: .....   | Hvid                |
| Advarselssignal / funktionsfejl: .....   | Visuel og akustisk  |
| Dørlås: .....  | Nej                 |
| Antal skuffer/kurve: .....   | 5                   |
| Antal fryseklapper: .....  | 3                   |
| EAN-kode: .....  | 4242003866481       |
| Mærke: .....   | Siemens             |
| Kommerciel produktangivelse: .....   | GS58NAWDV           |
| Type: .....  | Fryseskab           |
| Medleveret tilbehør: .....   | 2 x Køleaggregat    |



## iQ500, Fryseskab, 191 x 70 cm, Hvid GS58NAWDV

### Udstyr

#### Forbrug

- Energiklasse: D
- Nettovolume (fryseskab): 366 l
- Energiforbrug 222 kWh/årlig
- Lydniveau: 38 dB

#### Design

- hvid dør, og hvid sidepaneler
- Vertikalt håndtag, Materiale: rustfrit stål
- LED belysning

#### Komfort og sikkerhed

- noFrost - aldrig mere afrimning
- Elektronisk temperaturstyring med touchControl
- Akustisk og optisk advarselssystem ved temperaturstigning i frysedelen
- Alarmsystem med memoryfunktion, hvis døren står åben eller ved strømafbrydelse
- freshSense: intelligent sensorteknologi skaber en jævn temperatur
- Superfrys til hurtig frysning af madvarer med automatisk deaktivering

#### Fryser

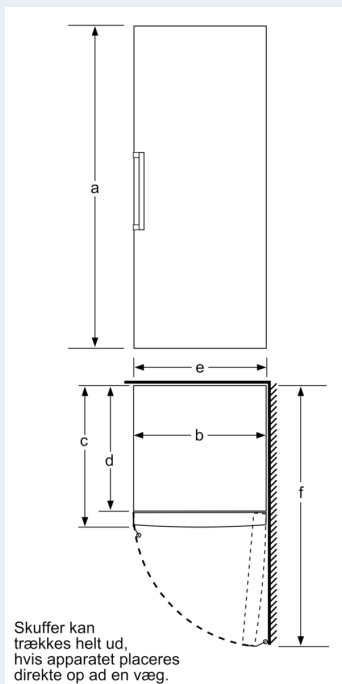
- multiAirflow system, skaber en jævn temperatur i hele køledelen
- Flytbar iceTwister - nem opfyldning og altid is klar
- varioZone - udtagelige hylder af sikkerhedsglas giver ekstra plads
- 5 transparente fryseskuffer, inkl. 1 bigBox

#### Teknisk information

- højrehængt, vendbar
- Højdejusterbare fødder foran, hjul bagtil
- Døråbningsvinkel 90°, ingen vægafstand er nødvendigt

**iQ500, Fryseskab, 191 x 70 cm,  
Hvid  
GS58NAWDV**

Stregtegninger



|                            | a   | b  | c  | d  | e  | f     |
|----------------------------|-----|----|----|----|----|-------|
| KSW36, GSD36               | 187 |    |    |    |    |       |
| KSV36, KSF36, GSN36, GSV36 | 186 |    |    |    |    |       |
| KSV33, GSN33, GSV33        | 176 | 60 | 65 | 58 | 60 | 119.5 |
| KSV29, GSN29, GSV29        | 161 |    |    |    |    |       |
| GSV24                      | 146 |    |    |    |    |       |
| GSN51                      | 161 |    |    |    |    |       |
| GSN54                      | 176 | 70 | 78 | 70 | 70 | 142   |
| GSN58                      | 191 |    |    |    |    |       |

- a Højde
- b Bredde
- c Dybde ved lukket låge uden greb og uden afstandsstykke
- d Skabets dybde uden afstandsstykke
- e Bredde ved åbnet låge uden greb
- f Dybde ved åbnet låge uden greb og uden afstandsstykke

Mål i cm