

iQ500, Fuldt integrerbar opvaskemaskine, 45 cm SR65ZX11ME



Tilbehør

| | |
|-------------|---|
| SZ30BI02 | Sidelister i stål |
| SZ38BI00 | Forings- og fastgøringssæt |
| SZ72010 | AquaStop-forlænger 2m, t/opvaskemaskine |
| SZ73000 | Tilbehørssæt til opvaskemaskine |
| SZ73010 | Tilbehør opvaskemaskine |
| SZ73051EU : | |
| SZ73145 | VarioBestikkur |
| SZ78100 | Sølv-tøjskassette t/SGU,SHU |

Fremragende opvaskemaskine med Zeolith®-tørring og fuldt oplyst interiør.

- ✓ varioSpeed Plus – klarer både opvaske- og tørreprocessen op til tre gange hurtigere end normalt.
- ✓ Med rackMatic kan overkurven højdejusteres i tre niveauer.
- ✓ Zeolith® drying – tørrer både tallerkener og bestik superhurtigt og energieffektivt.
- ✓ emotionLight – oplyser din opvaskemaskine med et beroligende, blåt skær.
- ✓ Home Connect – styr din smarte opvaskemaskine, uanset hvor du befinder dig.

Udstyr

Teknisk data

| | |
|--|------------------------|
| Energiklasse: | C |
| Energiforbrug for 100 cyklusser Eco-programmet: | 59 kWh |
| Maksimalt antal kuverter: | 10 |
| Vandforbrug for eco-programmet i liter pr. cyklus: | 9.5 l |
| Programmets varighed: | 3:30 h |
| Luftbåren, akustisk støjemission: | 43 dB(A) re 1 pW |
| Luftbåren akustisk støjemissionsklasse: | B |
| Type af installation: | Indbyggede |
| Højde på aftagelig topplade: | 0 mm |
| Produktmål: | 815 x 448 x 550 mm |
| Nichemål ved indbygning (H x B x D): | 815-875 x 450 x 550 mm |
| Dybde med åben dør 90 grader: | 1150 mm |
| Regulerbare ben: | Ja - alt forfra |
| Maksimal regulering af stilleben: | 60 mm |
| Regulerbar sokkel: | Horisontal og vertikal |
| Nettovægt: | 38.6 kg |
| Bruttovægt: | 40.1 kg |
| Tilslutningseffekt: | 2400 W |
| Strømstyrke: | 10 A |
| Elementspænding: | 220-240 V |
| Frekvens: | 50; 60 Hz |
| Længde på elledning: | 175.0 cm |
| Stiktype: | Schukostik med jord |
| Tilgangsslange, længde: | 165 cm |
| Afløbsslange: | 205 cm |
| EAN-kode: | 4242003872765 |
| Produkttype: | Fuldt integrerbar |



iQ500, Fuldt integrerbar opvaskemaskine, 45 cm SR65ZX11ME

Udstyr

Forbrug og ydelse

- Energieffektivitetsklasse¹: C
- Energi² / Vand³: 59 kWh / 9.5 liter
- Kapacitet: 10 standardkopperer
- Lydniveau: 43 dB(A) re 1 pW

Programmer og specialfunktioner

- 6 programmer: Eco 50 °C, Auto 45-65 °C, Intensiv 70 °C, Kort 60 °C, brilliantShine 40 °C, Fortrukne
- 4 tillægsfunktioner: Home Connect, Shine + Dry, intensiveZone, Speed on demand - varioSpeed Plus
- Indbygget Home Connect til trådløs betjening via Home Connect appen på din smartphone eller tablet
- Forskyl: kan konfigureres i "Favorit"-tasten.
- Machine Care
- Silence on demand (via app)
- Tidsforvalg: 1-24 timer

Design og komfort

- varioFlex Pro kurvesystem
- varioDrawer Pro, en fleksibel topkurv til bestik
- emotionLight - indvendig belysning
- Letglidende lavfriktionshjul på underkurven og den 3. kurv.
- Rack Stopper: små stop forhindrer afsporing af underkurven.
- Højdejustebar overkurv med 3-trins rackMatic®
- timeLight: resterende tid projiceret på gulvet
- doseringsAssistent
- auto All-in-1: automatisk tilpasning til typen af opvaskemiddel
- Inderkar: Rustfrit stål

Teknik

- Zeolith®-tørring
- duoPower - dobbelt spulearm for mere effektiv opvask
- iQdrive: energibesparende og stille motorteknologi
- Glasbeskyttelsesteknologi
- Selvrensende filtersystem, 3-lags med bølget mikrofilter

Funktioner

- aquaStop
- Elektronisk resttidsindikering i minutter
- Dampspær inkluderet

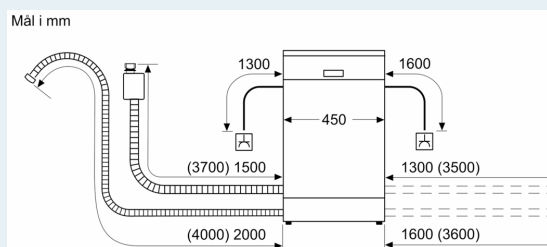
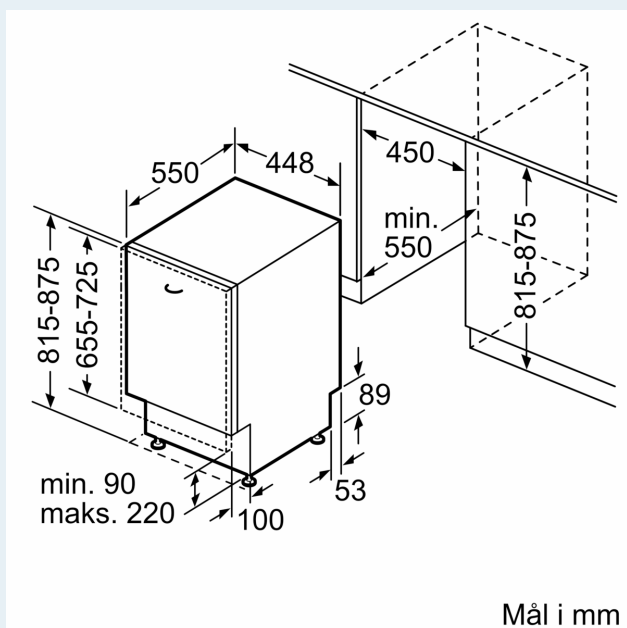
¹ Energieffektivitet på en skala fra A til G.

² Energiforbrug i kWh per 100 cyklus (i program Øko 50 °C)

³ Vandforbrug i liter per cyklus (i program Øko 50 °C)

iQ500, Fuldt integrerbar opvaskemaskine, 45 cm SR65ZX11ME

Stregtegninger



⚡ Stikdåse
() Værdier med forlængersæt