

## iQ500, Integrerbart køleskab med fryser, 177.5 x 56 cm, fladhængsel KI82LAFF0



### Medfølgende tilbehør

2 x Æggebakke, 1 x Isteringsbakke

### Tilbehør

KSOBZS00 Forstærkede hængsler  
KS10Z020 :

Indbygningskøleskab med fryser. Køleskabet har hyperFresh Plus kasse for at holde frugt og grøntsager friske op til 2 gange længere og den fleksible varioHylde..

- ✓ hyperFresh plus skuffen med fugtighedsregulering holder frugt og grønt frisk op til to gange så lang tid.
- ✓ LED-lys: klar, jævn belysning, der hjælper dig til tjekke dit køleskabs indhold på et øjeblik.
- ✓ Sænker temperaturen i en begrænset periode, så du hurtigt kan nedkøle friske råvarer – superCooling.
- ✓ Skuffer og glashylder, der nemt og fleksibelt kan flyttes, så du kan udnytte pladsen i din fryser – varioZone.
- ✓ \*\*\*\*-fryser - optimal temperatur på -18°C og koldere for dybfrosne madvarer.

### Udstyr

#### Teknisk data

Energiklasse: .....	F
Gennemsnitligt, årligt energiforbrug i kilowatt-timer pr. år (kWh/a): 222 kWh/årlig	
Samlet volumen for frostrum: .....	34 l
Samlet volumen for kølerum: .....	252 l
Luftbåren, akustisk støjemission: .....	36 dB(A) re 1 pW
Luftbåren akustisk støjemissionsklasse: .....	C
Type af installation: .....	Indbyggede
Mulighed for dekoplade: .....	Ikke muligt
Højde: .....	1772 mm
Bredde: .....	558 mm
Dybde: .....	545 mm
Nichemål ved indbygning (H x B x D): .....	1775.0 x 560 x 550 mm
Nettovægt: .....	61.8 kg
Tilslutningseffekt: .....	90 W
Strømstyrke: .....	10 A
Dørhængsling: .....	Højrehængt, vendbar
Elementspænding: .....	220-240 V
Frekvens: .....	50 Hz
Længde på elledning: .....	230.0 cm
Antal kompressorer: .....	1
Antal uafhængige kølesystemer: .....	1
Indvendig ventilator køleafsnit: .....	Nej
Vendbar dør: .....	Ja
Antal justerbare hylder i køleafsnit: .....	4
Hylder til flasker: .....	Nej
EAN-kode: .....	4242003876046
Mærke: .....	Siemens
Kommerciel produktangivelse: .....	KI82LAFF0
Type: .....	Køleskabe
Frostfrit system: .....	Nej
Produkttype: .....	Fuldt integrerbart
Medleveret tilbehør: .....	2 x Æggebakke, 1 x Isteringsbakke



## iQ500, Integrerbart køleskab med fryser, 177.5 x 56 cm, fladhængsel KI82LAFF0

### Udstyr

#### Forbrug

- Energiklasse: F
- Nettovolume (køleskab): 252 l
- Nettovolume (fryseskab): 34 l
- Energiforbrug 222 kWh/årlig
- Lydniveau: 36 dB

#### Design

- LED-belysning i køledelen

#### Komfort og sikkerhed

- Elektronisk temperaturstyring med touchControl
- freshSense: intelligent sensorteknologi skaber en jævn temperatur
- lowFrost - hurtig og nem afrimning. Mindre isdannelse og markant hurtigere afrimning.
- Akustisk advarselssignal ved åben dør

#### Køleafdeling

- 5 hylde af sikkerhedsglas (4 højdejusterbare), udtrækkelig hylde af sikkerhedsglas, en delbar hylde, afsætningsflade
- 5 dørhylde, deraf smør-/ostefag til mejeriprodukter

#### Friskhedssystem

- 1 hyperFresh plus skuffe med fugtighedsregulering på teleskopskinner: holder frugt og grønt frisk op til dobbelt så lang tid.
- 1 Fresh box på teleskopskinner
- 1 hyperFresh plus skuffe med fugtighedsregulering på teleskopskinner: holder frugt og grønt frisk op til dobbelt så lang tid.
- 1 Fresh box på teleskopskinner

#### Fryser

- 1 fryserum med låge.

#### Mål

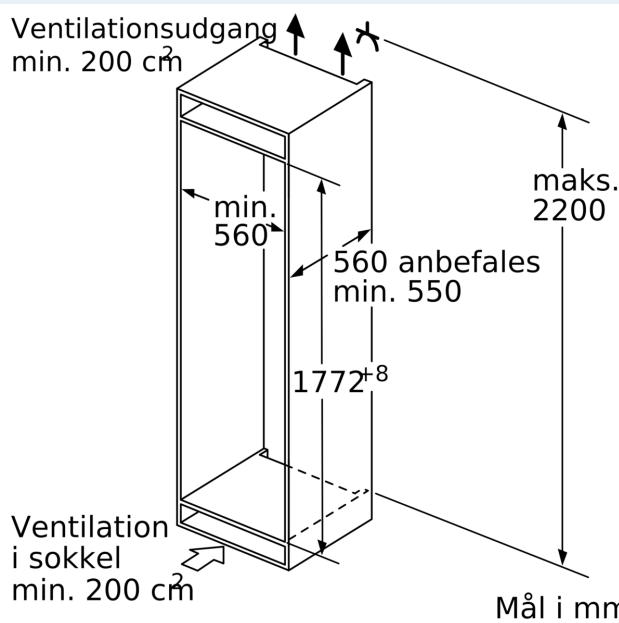
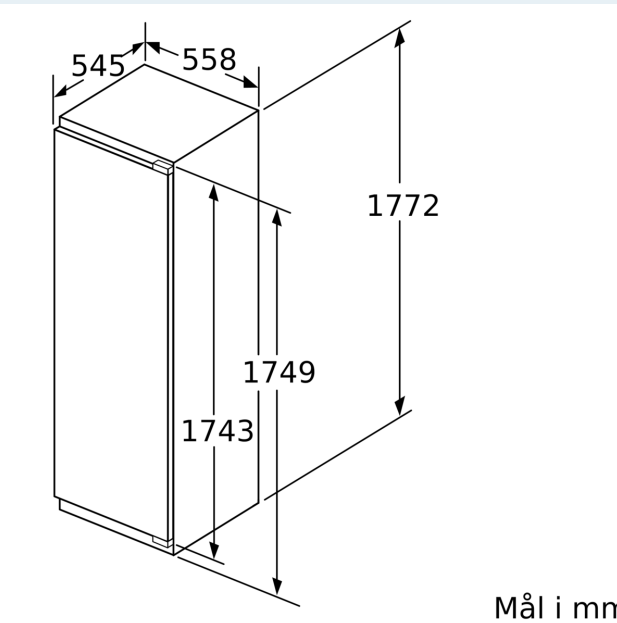
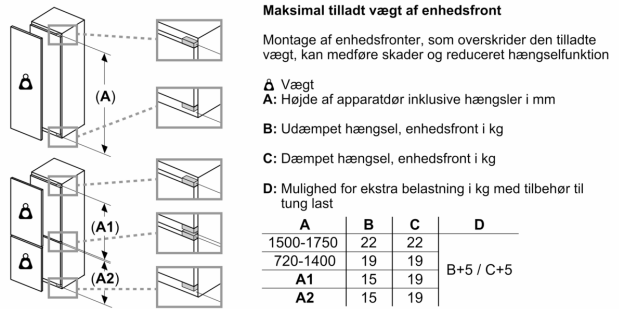
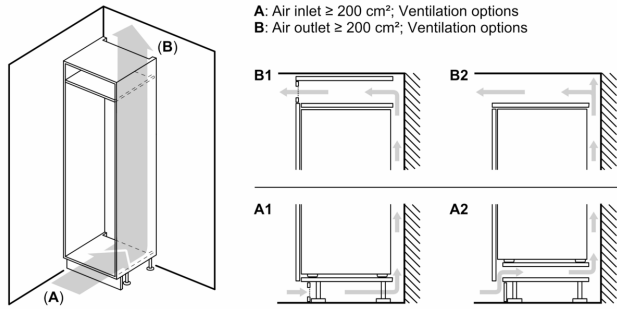
- Mål: H 177 x B 56 x D 55 cm
- Nichemål (H x B x D): 177.5 cm x 56.0 cm x 55.0 cm

#### Teknisk information

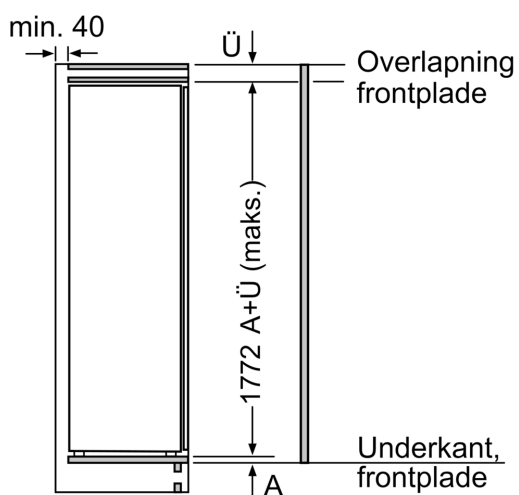
- højrehængt, vendbar

iQ500, Integrerbart køleskab med fryser, 177.5 x 56 cm, fladhængsel KI82LAFF0

Stregtegninger



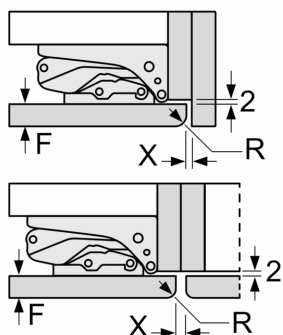
## Stregtegninger



Mål i mm

Mål i mm

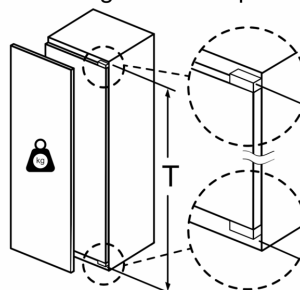
Anbefalede spaltømål til flade hængsler



	F	R	X
16-19	0-3	2,5	
	20	0-1	3
21	2-3	2,5	
	0-1	3	
22	2-3	2,5	
	0	4	
	1	3,5	
	2-3	3	

De anbefalede spaltømål i tabellen skal overholdes for at sikre, at apparatets dør kan åbnes uden kollision, og for at undgå at køkkenskabet bliver beskadiget.

Maksimalt tilladt vægt af fronter på indbygningskabe



Monterede låger, som overskrider den tilladte vægt, kan medføre beskadigelser og reduceret funktion af hængslerne.

T: Apparatets dørhøjde inklusive hængsler i mm:	Udæmpet hængsel, låge i kg:	Dæmpet hængsel, låge i kg:
1500-1750	22	22