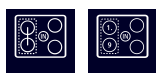


iQ500, Induktionskogeplade med indbygget emfang, 80 cm, overflademontering uden ramme ED811FQ15E



B



Medfølgende tilbehør

1 x Teleskopstik til ukanaliseret recirkulat, 1 x Clean Air Plus lugtfilter

Tilbehør

HZ390090 Wok til induction, zoner på 16cm Ø, HZ390230 Stegepande t/stegesensor, zoner på 21cm Ø, HZ9ES100 :, HZ9FE280 Pande, ø28 non-stick, HZ9SE030 :, HZ9SE040 Grydesæt 4 stk., HZ9SE060 Grydesæt 6 stk., HZ9VDKE1 Udstødningssæt, HZ9VDKRO Recirkulationssæt, HZ9VDKR1 Recirkulationssæt, HZ9VDKR2 :, HZ9VDSB1 Fladkanal 90° horisontal bøjning, HZ9VDSB2 Bøjning vertikal 90°, L til 70 cm dyb, HZ9VDSB3 Bøjning vertikal 90°, M til 65 cm dyb, HZ9VDSB4 Bøjning vertikal 90°, S til 60 cm dyb, HZ9VDSI0 Adapter rund/flad, HZ9VDSI1 Adapter 90° bøj 150 flad t.rund, HZ9VDSM1 Fladkanal 500mm, HZ9VDSM2 Fladkanal 1000mm, HZ9VDS1 Koblingsstykke (hun), HZ9VDS2 Adapter flex til VL 200 Ø 150 flad, HZ9VEDU0 Lydreducerende filtre til inductionAir, HZ9VRCR0 cleanAir recirculation replenishment fil, HZ9VRCR1 Clean Air Plus Lugtfilter, HZ9VRPD1 Sokkel ventilation

Induktionskogeplade i flot design med helintegreret emhætte.

- ✓ combiZone – kombinér to induktionszoner, og få plads til selv ekstra store gryder.
- ✓ Med touchSlider betjeningen er det muligt at ændre effektniveauet ved at trykke direkte på touchSlideren eller ved at køre én finger henover.
- ✓ Med powerMove forudindstilles individuelle effekt niveauer for den forreste og bagerste combiZone. Disse aktiveres eller deaktiveres automatisk ved at flytte gryden fra den ene til den anden combiZone.
- ✓ powerBoost – forøger din induktionszones ydeevne med op til 50 %.
- ✓ Timer med stopfunktion giver sikker slukning af kogezone, efter den indstillede tid er udløbet.

Udstyr

Teknisk data

Produktfamilie: Kogesektion
 glaskeramik
 Type af installation: Indbyggede
 Energiinput: Elektrisk kogesektion
 Nichemål ved indbygning (H x B x D): 223 x 750-750 x 490-490 mm
 Bredde: 802 mm
 Produktmål (HxBxD): 223 x 802 x 522 mm
 Dimension af pakket produkt: 430 x 940 x 660 mm
 Nettovægt: 24.6 kg
 Bruttovægt: 31.0 kg
 Restvarmeindikator: Separat
 Placering af kontrolpanel: Front
 Grundlæggende overflademateriale: Glaskeramik
 Farve, overflade: Sort
 Længde på elledning: 110.0 cm
 Sealed Burners: Nej
 powerBoost: Alle kogezone
 Styrke i andet varmeelement: 3.6 kW
 Antal hastighedsindstillinger: 9-trin + 2 intensive
 Maks. udsugning: 500 m³/h
 Maksimal udsugning intensiv ved recirkulation: 595.0 m³/h
 Maks. udsugning recirkulation: 487 m³/h
 Maksimalt udsugningsluft intensiv: 622 m³/h
 Lydniveau: 69 dB(A) re 1 pW
 Lugtfilter: Nej
 Aftræk- eller recirkulationsdrift: Aftræk / Recirkulation (tilbehør fås separat)
 Elementspænding: 220-240/380-415 V
 Frekvens: 50; 60 Hz
 Længde på elledning: 110.0 cm
 Nichemål ved indbygning (H x B x D): 223 x 750-750 x 490-490 mm
 Produktmål (HxBxD): 223 x 802 x 522 mm
 Dimension af pakket produkt: 430 x 940 x 660 mm
 Nettovægt: 24.6 kg
 Bruttovægt: 31.0 kg
 Medleveret tilbehør: 1 x Teleskopstik til ukanaliseret recirkulat, 1 x Clean Air Plus lugtfilter
 Udsæt indstillinger for slukning: 30R_12E min



iQ500, Induktionskogeplade med indbygget emfang, 80 cm, overflademontage uden ramme ED811FQ15E

Udstyr

- Emfanget er æstetisk integreret i kogepladen og går helt i ét med den glaskeramiske plade. Ikke en millimeter plads er spildt. Kogerejet kan frit flyttes rundt over hele kogepladen.

inductionAir Plus system

kogeplade med integreret emhætte.

- Velegnet til kanaliseret eller recirkuleret udsugningsinstallation . Installationstilbehør til ukanaliseret recirkulation, heriblandt fire cleanAir lugtfiltere og et teleskopisk skyderelement, er inkluderet i kogepladen. Tilbehør til andre installationsmuligheder er tilgængeligt, detaljer i installationsteksten.
- Emhætten starter automatisk, når en kogezone tages i brug.
- Forsinket sluk-automatik efter kogezoneerne er blevet slukket, således at resterende lugt efter endt madlavning, også bliver fjernet. Arbejder med lav og stillestående effekt i ca. 12 minutter og 30 minutter ved recirkulation. Kan slukkes manuelt.
- Integreret højtydende fedtfilter i rustfrit stål med 12 filtreringslag med sort topfilter, for et æstetisk integreret design. Fedtfilter effektivitet på 94 %.
- Til aftræk: 2 x 2 sæt direkte integrerede, højtydelses akustikkfiltere til signifikant støjreduktion og behagligere lyd.
- Alle emhættens dele er lette at rengøre, alt er varmebestandig og kan komme i opvaskemaskinen.
- Lydeffekt min. normal indstilling og maks. normal indstilling: 42 dB og 69 dB.
- Optimeret lugtreduktionsydelse hvis der laves mad med kraftig lugt, f.eks. fisk.
- Akustiske støjfiltere for et lavere lydniveau.
- Energiklasse: B (på en skala fra A+++ til D).
- Øverst: Opsamlingsbeholder på 200 ml til opsamling af eventuelt overkogning eller kondensvand.
- I alt en samlet opsamlingskapacitet på 900 ml (200 ml + 700 ml).
- Vandtæt blæsersystem.

Installation

- Dimensioner (HxBxD mm): 223 x 802 x 522
- Krævet niche-størrelse til installation (HxBxD mm) : 223 x 750 x (490 - 490)
- Min. bordplade tykkelse: 16 mm
- Tilsluttet effekt: 7400 W
- powerManagement funktion: begrænser den maksimale effekt, hvis det er nødvendigt (afhænger af sikringsbeskyttelse ved elektrisk installation).
- Strømkabel: 1.1 m, Kabel medfølger
- - Installation er mulig i ø- såvel som vægorienterede installation.
- Velegnet til aftræk eller recirkulation med 4 forskellige muligheder (ukanaliseret, delvis og fuldt kanaliseret recirkulation eller kanaludsugning). Installationstilbehør til ukanaliseret recirkulation, blandt disse fire cleanAir lugtfiltere og et teleskopisk skyderelement, er inkluderet i kogepladen. Det medfølgende tilbehør tillader nem og hurtig installation og kan planlægges i alle bordpladedybder ≥ 60 cm. Til andre typer installation anbefales et af følgende tilbehørssæt: ->

HZ9VDKE1 tilbehørssæt til kanaludsugning ved bordpladedybder ≥ 60 cm. -> HZ9VDKR1 til delvist kanaliseret recirkulation i bordplader på ≥ 60 cm dybde med max. bordpladehøjde på 960 mm. HZ9VDKR0 til delvist kanaliseret recirkulation i bordplader med 70 cm dybde og ≥ 70 cm dybde med max. bordpladehøjde på 960 mm.

- Kogepladen skal være frit tilgængeligt nedefra, for at kunne få adgang til den nederste sikkerhedstank.
- 80 cm: plads til 4 potter eller pander.

Fleksibilitet i kogezone

- 2 combiZone kogezone. Hver combiZone fungerer enten som to zoner, eller den kan kombineres til en stor zone
- : mulighed for at bruge større køkkengrej ved kombinere to klassiske kogezone til en stor.
- Kogezone foran til venstre: 190 mm, 210 mm, 2.2 kW (max. effekt 3.7 kW)
- Kogezone bagerst til venstre: 190 mm, 210 mm, 2.2 kW (max. effekt 3.7 kW)
- Kogezone bagerst til højre: 190 mm, 210 mm, 2.2 kW (max effekt 3.7 kW)
- Kogezone foran til højre: 190 mm, 210 mm, 2.2 kW (max. effekt 3.7 kW)

Brugervenlighed

- Mono touchSlider-betjening: styr effekten direkte med den trykte berøringslinje.
- 17 effekttrin: juster præcist varmen med 17 effekttrin (9 hovedtrin og 8 mellemliggende niveauer).
- Timer med stopfunktion på hver enkelt zone
- : slukker for kogezone efter afsluttet fastsat tid (f.eks. kogte æg).
- Minutur
- : en alarm lyder ved slut af fastsat tid (f.eks. pasta).

Tidsbesparelse og effektivitet

- Booster-funktion på alle induktionszoner
- : kog vand hurtigere takket være 50% mere energi end ved det højeste standardniveau.
- Automatisk varmeregulering i 2 trin med powerMove: øg eller sænk effektniveauet ved blot at bevæge potten frem eller tilbage.
- quickStart funktion: når der tændes, vælger kogepladen automatisk kogezone med køkkengrej (placeret i slukket tilstand).
- reStart funktion: i tilfælde af utilsigtet slukning skal du gendanne alle tidligere indstillinger ved at tænde kogepladen igen inden for 4 sekunder.

Design

- Uden ramme

Sikkerhed

- 2 trins restvarmeindikation for hver kogezone: viser hvilke kogezone der stadig er varme.
- Børnesikring: forhindre utilsigtet aktivering af kogepladen.
- controlPanel Pause - en funktion som låser betjeningspanelet i 35 sekunder for let rengøring: aftør overkogte væsker uden utilsigtet at

Udstyr

ændre indstillinger (blokering af alle berøringsknapper i 30 sekunder).

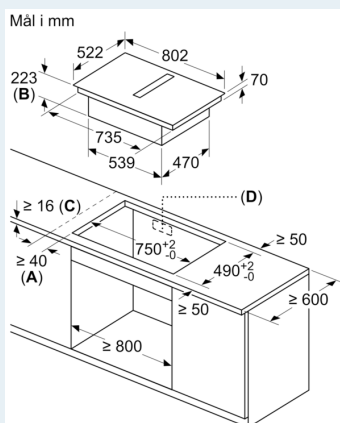
- Hovedafbryder: sluk for alle kogezone ved et tryk på en knap.
- Sikkerhedsafbryder: Af sikkerhedsmæssige årsager stopper opvarmningen efter en forudindstillet tid uden interaktion (kan tilpasses).
- Display der viser energiforbruget: viser elforbruget i den sidste tilberedningsproces.

Udstyr

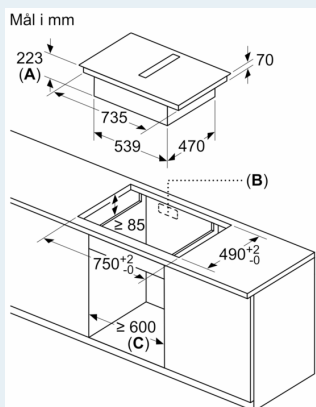
--	--

iQ500, Induktionskogeplade med indbygget emfang, 80 cm, overflademontering uden ramme ED811FQ15E

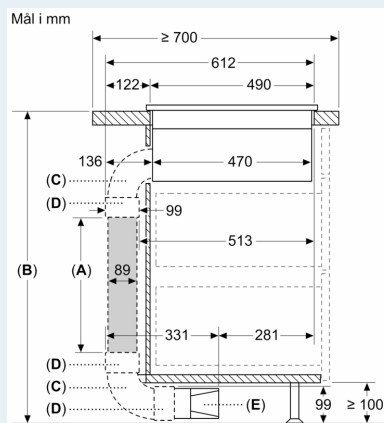
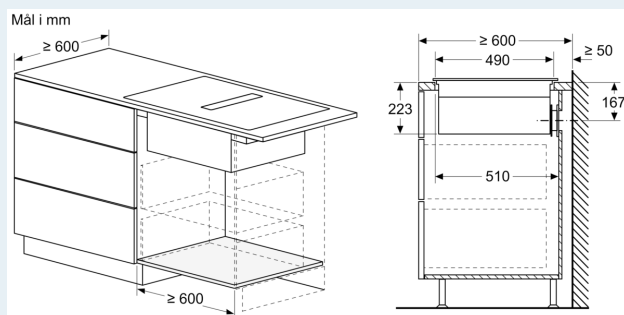
Stregtegninger



- Mål i mm
- A:** Mindste afstand fra udskæring til væg
 - B:** Forsænkingsdybde
 - C:** Bordpladen, hvor kogesektionen bliver indbygget, skal kunne tåle en belastning på ca. 60 kg, om nødvendigt ved hjælp af egnede underkonstruktioner.
 - D:** Der skal udføres en udskæring til ledningerne på bagvæggen. Den nøjagtige størrelse og placering fremgår af de specifikke tegninger.



- Mål i mm
- A:** Forsænkingsdybde
 - B:** Udskæring i bagpanel til rørføring. Den nøjagtige størrelse og position er angivet på den tilhørende tegning.
 - C:** Alle modeller med en bredde på 80 cm kan installeres i et indbygningskab på 60 cm ved at tilpasse sidepanelerne.



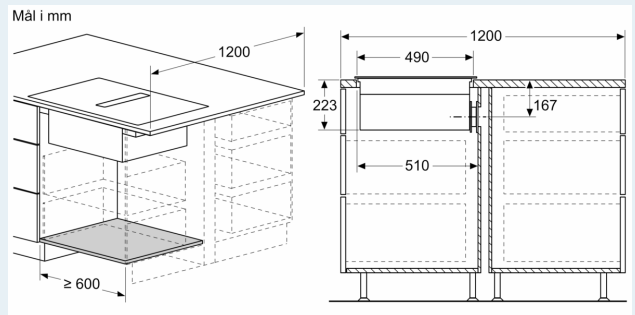
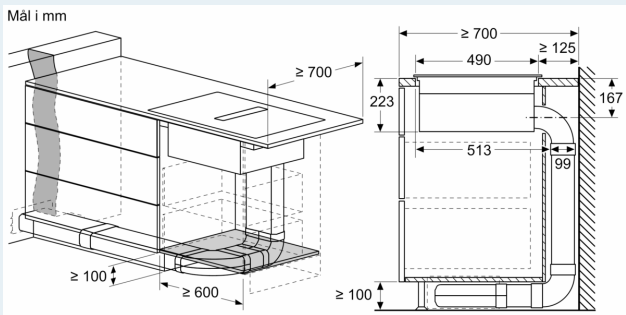
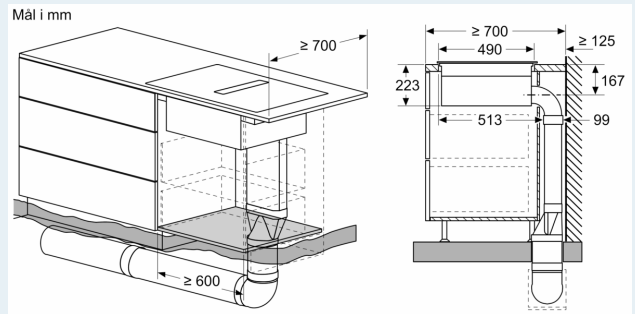
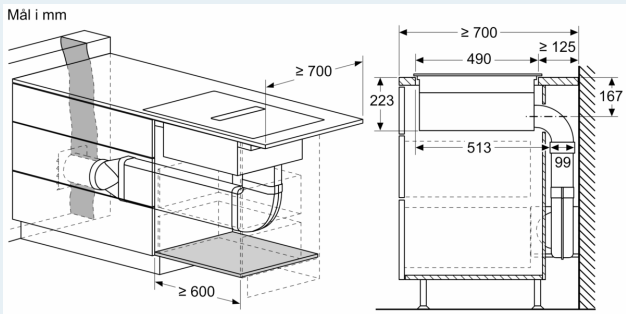
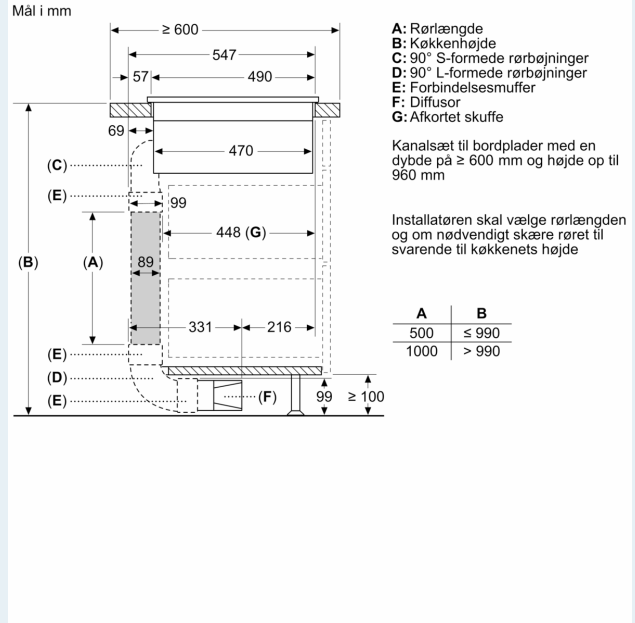
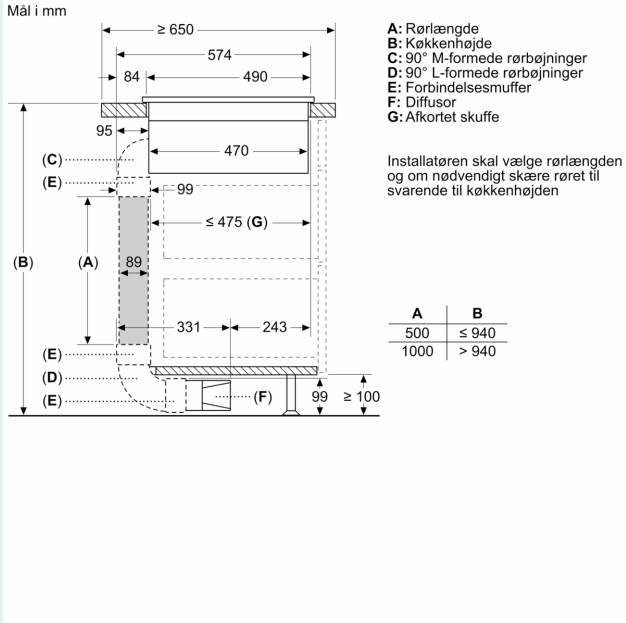
- Mål i mm
- A:** Rørlængde
 - B:** Køkkenhøjde
 - C:** 90° L-formede rørbøjninger
 - D:** Forbindelsesmuffer
 - E:** Diffusor

Kanalsæt til bordpladedybder ≥ 700 mm og op til 960 mm højde

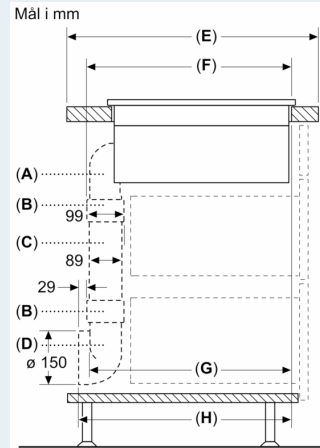
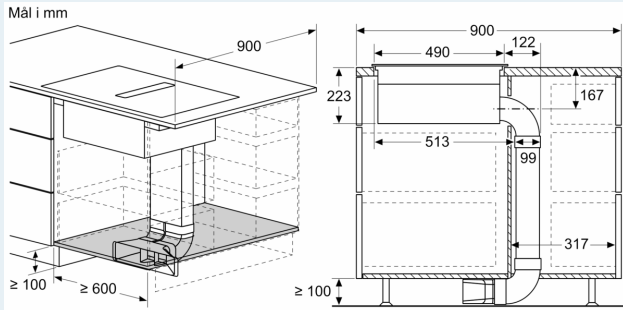
Installatøren skal vælge rørlængden og om nødvendigt skære røret til svarende til køkkenhøjden

A	B
500	≤ 960
1000	> 960

Stregtegninger



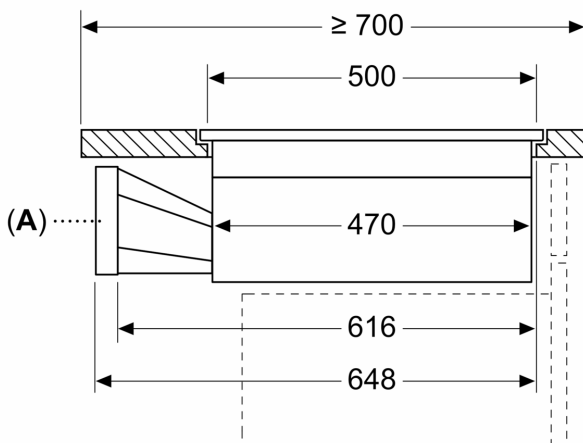
Stregtegninger



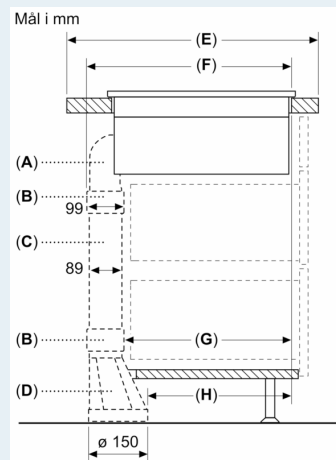
A	E	F	G	H
S-formet	≥ 600	547	545	579
M-formet	≥ 650	574	569	603
L-formet	≥ 700	612	609	643

A: 90° rørbøjning
 B: Forbindelsesmuffer
 C: Lige rør
 D: 90° adapter rund-flad

Mål i mm



A: Adapter rund-flad

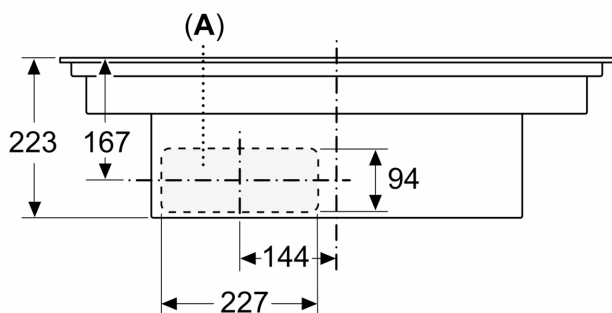


A	E	F	G	H
S-formet	≥ 600	547	451	389
M-formet	≥ 650	574	475	413
L-formet	≥ 700	612	515	453

A: 90° rørbøjning
 B: Forbindelsesmuffer
 C: Lige rør
 D: Lige adapter rund-flad

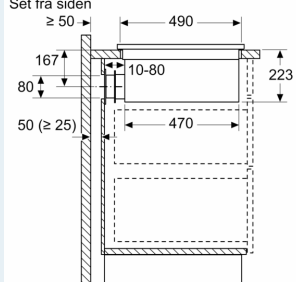
Stregtegninger

Mål i mm
Set forfra



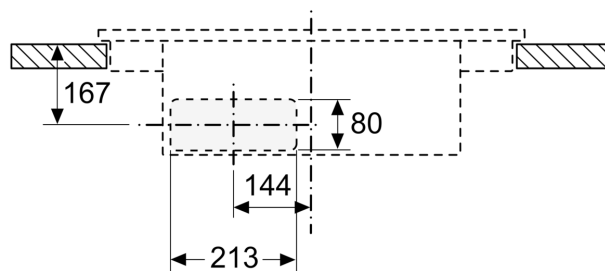
A: Tilsluttet direkte på bagsiden

Mål i mm
Set fra siden



Ved opstilling direkte op ad en uisoleret ydervæg ($\mu \geq 0.5 \text{ W/m}^2 \cdot \text{°C}$) anbefaler vi at anvende fuldt eller delvist recirkulerede rørføringer.

Mål i mm
Set forfra - Udskæring
til cirkulationsluft uden kanal



Mål i mm
Set forfra

