

iQ500, Fuldt integrerbar opvaskemaskine, 45 cm, varioHinge - justerbar låge SR75ZX02ME



Tilbehør

SZ30BI02	Sidelister i stål
SZ38BI00	Forings- og fastgøringsæt
SZ72010	AquaStop-forlænger 2m, t/opvaskemaskine
SZ73000	Tilbehørssæt til opvaskemaskine
SZ73051EU :	
SZ73145	VarioBestikkur
SZ78100	Sølv-tøjskassette t/SGU,SHU

Fremragende Zeolith®-opvaskemaskine med projektion af programstatus på gulvet, der passer til specielle indbygningsscenarier.

- ✓ varioSpeed Plus – klarer både opvaske- og tørreprocessen op til tre gange hurtigere end normalt.
- ✓ varioDrawer-topkurv – et ekstra fyldningsniveau til bestik, køkkenredskaber og mindre køkkenting.
- ✓ Med rackMatic kan overkurven højdejusteres i tre niveauer.
- ✓ Zeolith® drying – tørrer både tallerkener og bestik superhurtigt og energieffektivt.
- ✓ infoLight lyser med et blåt lys på gulvet, når programmet er igang, og slukker når opvasken er færdig.

Udstyr

Teknisk data

Energiklasse:	C
Energiforbrug for 100 cyklusser Eco-programmet:	59 kWh
Maksimalt antal kuverter:	10
Vandforbrug for eco-programmet i liter pr. cyklus:	9.5 l
Programmets varighed:	3:30 h
Luftbåren, akustisk støjemission:	44 dB(A) re 1 pW
Luftbåren akustisk støjemissionsklasse:	B
Type af installation:	Indbyggede
Højde på aftagelig topplade:	0 mm
Produktmål:	815 x 448 x 550 mm
Nichemål ved indbygning (H x B x D):	815-875 x 450 x 550 mm
Dybde med åben dør 90 grader:	1150 mm
Regulerbare ben:	Ja - alt forfra
Maksimal regulering af stilleben:	60 mm
Regulerbar sokkel:	Horisontal og vertikal
Nettovægt:	38.0 kg
Bruttovægt:	39.5 kg
Tilslutningseffekt:	2400 W
Strømstyrke:	10 A
Elementspænding:	220-240 V
Frekvens:	50; 60 Hz
Længde på elledning:	175.0 cm
Stiktype:	Schukostik med jord
Tilgangsslange, længde:	165 cm
Afløbslange:	205 cm
EAN-kode:	4242003879542
Produkttype:	Fuldt integrerbar



iQ500, Fuldt integrerbar opvaskemaskine, 45 cm, varioHinge - justerbar låge SR75ZX02ME

Udstyr

Forbrug og ydelse

- Energieffektivitetsklasse¹: C
- Energi² / Vand³: 59 kWh / 9.5 liter
- Kapacitet: 10 standardkopperter
- Lydniveau: 44 dB(A) re 1 pW

Programmer og specialfunktioner

- 6 programmer: Eco 50 °C, Auto 45-65 °C, Intensiv 70 °C, Kort 60 °C, brilliantShine 40 °C, Fortrukne
- 4 tillægsfunktioner: Home Connect, Shine + Dry, intensiveZone, Speed on demand - varioSpeed Plus
- Indbygget Home Connect til trådløs betjening via Home Connect appen på din smartphone eller tablet
- Forskyl: kan konfigureres i "Favorit"-tasten.
- Machine Care
- Silence on demand (via app)

Design og komfort

- Zeolith®-tørring
- Varmeveksler
- doseringsAssistent
- iQdrive: energibesparende og stille motorteknologi
- duoPower - dobbelt spulearm for mere effektiv opvask
- auto All-in-1: automatisk tilpasning til typen af opvaskemiddel
- Selvrensende filtersystem, 3-lags med bølget mikrofilter
- Inderkar: Rustfrit stål

Teknik

- varioFlex kurvesystem
- varioBestikkurv
- Højdejusterbar overkurv med 3-trins rackMatic®
- Letglidende lavfriktionshjul på underkurv
- Rack Stopper: små stop forhindrer afsporing af underkurven.
- Elektronisk resttidsindikering i minutter
- InfoLight blue
- varioHinge

Funktioner

- Kontrolpanel øverst på døren
- Display med klartekst (engelsk)
- Tidsforvalg: 1-24 timer
- aquaStop
- Glasbeskyttelsesteknologi
- Dampspær inkluderet

¹ Energieffektivitet på en skala fra A til G.

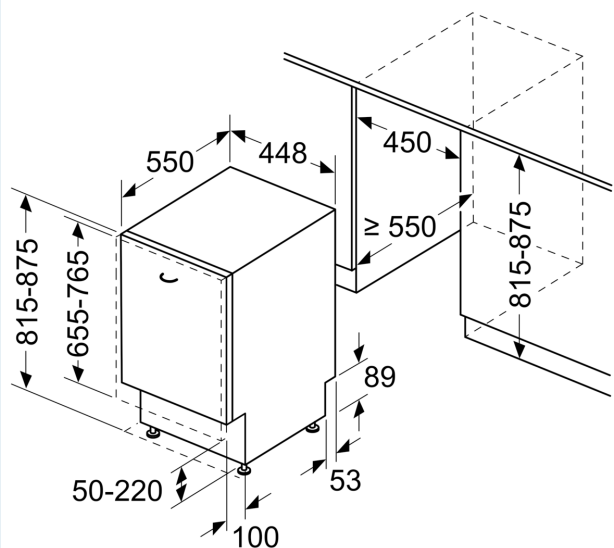
² Energiforbrug i kWh per 100 cyklus (i program Øko 50 °C)

³ Vandforbrug i liter per cyklus (i program Øko 50 °C)

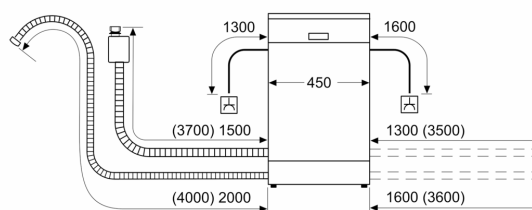
iQ500, Fuldt integrerbar opvaskemaskine, 45 cm, varioHinge - justerbar låge SR75ZX02ME

Stregtegninger

Mål i mm



Mål i mm



⌘ Stikdåse
() Værdier med forlængersæt