

**iQ500, Integrerbart køleskab,
177.5 x 56 cm, fladhængsel
KI81RAFE0**



Medfølgende tilbehør

3 x Æggebakke

Tilbehør

KS0BZS00 Forstærkede hængsler
KS10Z020 :

Køleskab til indbygning med hyperFresh skuffe til optimal opbevaring af frugt og grønt: holder dem friske i op til dobbelt så lang tid. Med den praktiske og fleksible varioShelf-hylde har du god udnyttelse af pladsen i køleskabet.

- ✓ hyperFresh plus skuffen med fugtighedsregulering holder frugt og grønt frisk op til to gange så lang tid.
- ✓ LED-lys: klar, jævn belysning, der hjælper dig til tjekke dit køleskabs indhold på et øjeblik.
- ✓ bottleRack: opbevar dine flasker sikkert og inden for nem rækkevidde.
- ✓ Sænker temperaturen i en begrænset periode, så du hurtigt kan nedkøle friske råvarer – superCooling.
- ✓ varioShelf-hyldeerne er todelte og kan efter behov sættes ind foran/bagved hinanden eller under/over hinanden.

Udstyr

Teknisk data

Energiklasse:E
 Gennemsnitligt, årligt energiforbrug i kilowatt-timer pr. år (kWh/a):
 115 kWh/årlig
 Samlet volumen for frostrum: 0 l
 Samlet volumen for kølerum: 319 l
 Luftbåren akustisk støjemissionsklasse:37 dB(A) re 1 pW
 Type af installation: Indbyggede
 Mulighed for dekoplade: Ikke muligt
 Højde: 1772 mm
 Bredde: 558 mm
 Dybde: 545 mm
 Nichemål ved indbygning (H x B x D): 1775.0 x 560 x 550 mm
 Nettovægt:62.2 kg
 Tilslutningseffekt: 90 W
 Strømstyrke: 10 A
 Dørhængsling: Højrehængt, vendbar
 Elementspænding:220-240 V
 Frekvens: 50 Hz
 Længde på elledning: 230.0 cm
 Antal kompressorer:1
 Antal uafhængige kølesystemer: 1
 Indvendig ventilator køleafsnit:Ja
 Vendbar dør:Ja
 Antal justerbare hylde i køleafsnit: 6
 Hylde til flasker:Ja
 EAN-kode: 4242003884492
 Mærke: Siemens
 Kommerciel produktangivelse: KI81RAFE0
 Type:Køleskabe
 Frostfrit system:Nej
 Produkttype: Fuldt integrerbart
 Medleveret tilbehør: 3 x Æggebakke



iQ500, Integrerbart køleskab, 177.5 x 56 cm, fladhængsel KI81RAFE0

Udstyr

Forbrug

- Energiklasse: E
- Nettovolume (køleskab): 319 l
- Energiforbrug 115 kWh/årlig
- Lydniveau: 37 dB

Design

- LED-belysning

Komfort og sikkerhed

- Elektronisk temperaturstyring med touchControl
- freshSense: intelligent sensorteknologi skaber en jævn temperatur
- lowFrost - hurtig og nem afrimning. Mindre isdannelse og markant hurtigere afrimning.
- superCooling med automatisk tilbagestilling: ekstra hurtig nedkøling af madvarer
- Akustisk advarselssignal ved åben dør

Køleafdeling

- 7 hylder af sikkerhedsglas (6 højdejusterbare), 2 x easyAccess hylder, udtrækkelige, en delbar hylde, afsætningsflade
- 6 dørhylder, deraf smør-/ostefag til mejeriprodukter

Friskhedssystem

- 1 hyperFresh plus skuffe med fugtighedsregulering på teleskopskinner: holder frugt og grønt frisk op til dobbelt så lang tid.
- 1 Fresh box på teleskopskinner

Mål

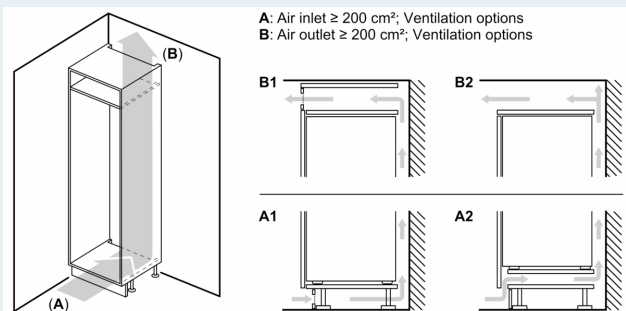
- Mål: H 177 x B 56 x D 55 cm
- Nichemål (H x B x D): 177.5 cm x 56.0 cm x 55.0 cm

Teknisk information

- højrehængt, vendbar

iQ500, Integrerbart køleskab, 177.5 x 56 cm, fladhængsel KI81RAFE0

Stregtegninger

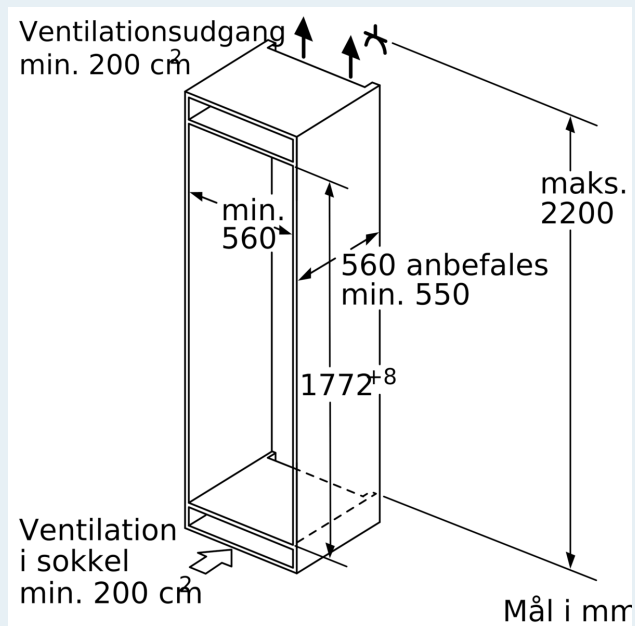
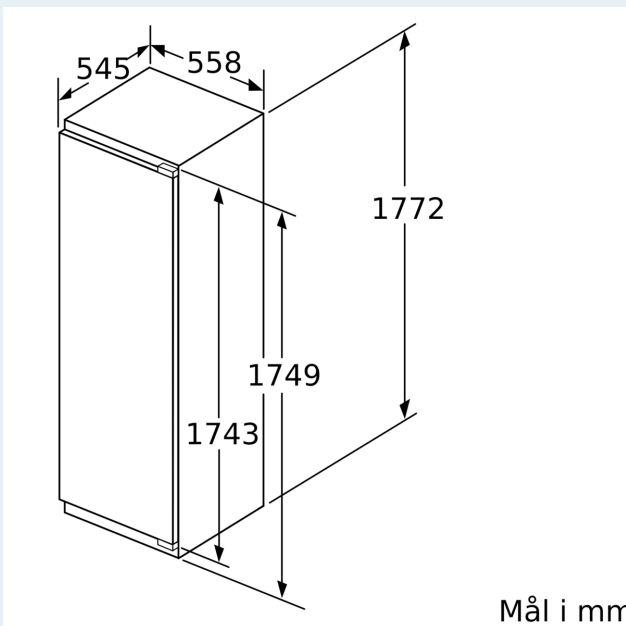


Maksimal tilladt vægt af enhedsfront

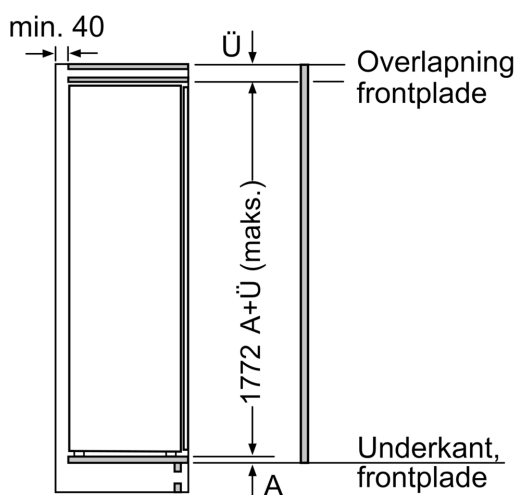
Montage af enhedsfronter, som overskrider den tilladte vægt, kan medføre skader og reduceret hængselfunktion

Δ Vægt
 A: Højde af apparatør inklusive hængsler i mm
 B: Udæmpet hængsel, enhedsfront i kg
 C: Dæmpet hængsel, enhedsfront i kg
 D: Mulighed for ekstra belastning i kg med tilbehør til tung last

A	B	C	D
1500-1750	22	22	
720-1400	19	19	B+5 / C+5
A1	15	19	
A2	15	19	



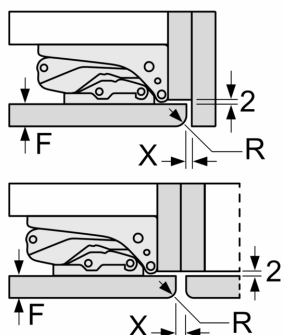
Stregtegninger



Mål i mm

Mål i mm

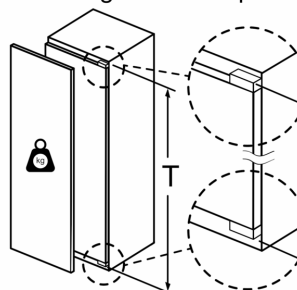
Anbefalede spaltømål til flade hængsler



	F	R	X
16-19	0-3	2,5	
	20	0-1	3
21	2-3	2,5	
	0-1	3	
22	2-3	2,5	
	0	4	
	1	3,5	
	2-3	3	

De anbefalede spaltømål i tabellen skal overholdes for at sikre, at apparatets dør kan åbnes uden kollision, og for at undgå at køkkenskabet bliver beskadiget.

Maksimalt tilladt vægt af fronter på indbygningskabe



Monterede låger, som overskrider den tilladte vægt, kan medføre beskadigelser og reduceret funktion af hængslerne.

T: Apparatets dørhøjde inklusive hængsler i mm:	Udæmpet hængsel, låge i kg:	Dæmpet hængsel, låge i kg:
1500-1750	22	22