

iQ300, Køle-/fryseskab, 186 x 60 cm, Inox-easyclean KG36N2ICF



noFrost køle-/fryseskab, automatisk afrimning. Med hyperFresh-skuffe, der holder frugt og grønt frisk i længere tid takket være optimal temperatur og mulighed for regulering af luftfugtighed.

- ✓ hyperFresh <0 °C> – mere plads til frugt og grøntsager og den helt rette temperatur for kød og fisk.
- ✓ noFrost – sig farvel til at bruge søndagen på at afrime fryseren.
- ✓ Bagvæg i højglans med indbygget multiAirflow – så du kan se frem til jævnt afkølet mad og drikke, uanset hvor i køleskabet det opbevares.
- ✓ Superkøl-knappen sænker temperaturen i en angiven tid, så ferske varer kan køles ekstra hurtigt ned.
- ✓ bottleRack – Det har aldrig været nemmere at opbevare dine flasker sikkert men stadig inden for rækkevidde.

Udstyr

Teknisk data

Energiklasse:	C
Gennemsnitligt, årligt energiforbrug i kilowatt-timer pr. år (kWh/a): 159 kWh/årlig	
Samlet volumen for frostrum:	103 l
Samlet volumen for kølerum:	218 l
Luftbåren akustisk støjemissionsklasse:	35 dB(A) re 1 pW
Type af installation:	Fritstående
Mulighed for dekoplade:	Ikke muligt
Højde:	1860 mm
Bredde:	600 mm
Dybde:	665 mm
Nettovægt:	65.7 kg
Strømstyrke:	10 A
Dørhængsling:	Højrehængt, vendbar
Elementspænding:	220-240 V
Frekvens:	50 Hz
Længde på elledning:	225.0 cm
Antal kompressorer:	1
Antal uafhængige kølesystemer:	2
Indvendig ventilator køleafsnit:	Nej
Vendbar dør:	Ja
Antal justerbare hylde i køleafsnit:	2
Hylde til flasker:	Ja
Frostfrit system:	Køleskab og fryser
Produkttype:	Fritstående



iQ300, Køle-/fryseskab, 186 x 60 cm, Inox-easyclean KG36N2ICF

Udstyr

Forbrug

- Energiklasse: C
- Nettovolume (køleskab): 218 l
- Nettovolume (fryseskab): 103 l
- Energiforbrug 159 kWh/årlig
- Lydniveau: 35 dB

Design

- stål med easyClean dør, og Pearl Grey sidepaneler
- Integreret vertikalt håndtag
- LED-belysning med softStart i køledelen

Komfort og sikkerhed

- noFrost - aldrig mere afrimning
- Elektronisk temperaturstyring og kontrol, kan aflæses via LED
- 1 kompressor, 2 separate regulerbare kølesystemer
- superCooling med automatisk tilbagesstilling: ekstra hurtig nedkøling af madvarer
- Optisk og akustisk døralarm
- Akustisk og optisk advarselssystem ved temperaturstigning i frysedelen

Køleafdeling

- multiAirflow system, skaber en jævn temperatur i hele køledelen
- 4 hylder af sikkerhedsglas heraf 2 højdejusterbare
- Forkromet flaskeholder
- 1 stor dørhylde, 2 små dørhylder

Friskhedssystem

- 1 hyperFresh skuffe med fugtighedsregulering: holder frugt og grønt frisk i længere tid

Fryser

- **** fryser: 103 l nettoindhold
- Indfrysningsskapacitet: 9.5 kg pr. døgn
- Opbevaringstid ved strømafbrydelse: 14 timer
- 3 transparente fryseskuffer

Mål

- Mål: H 186 x B 60 x D 67 cm

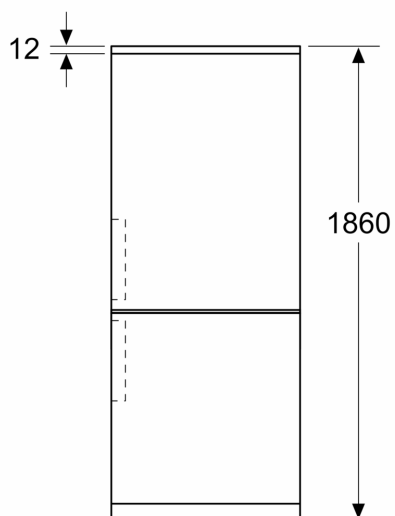
Teknisk information

- højrehængt, vendbar
- Højdejusterbare fødder foran, hjul bagtil

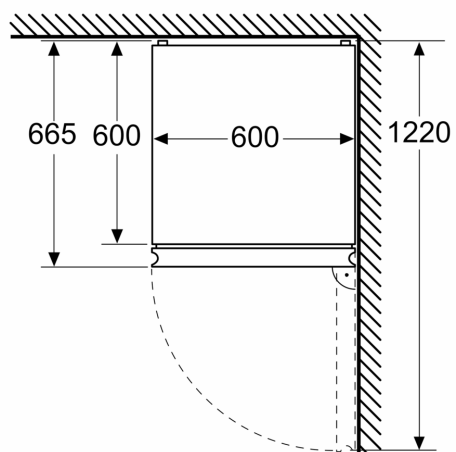
iQ300, Køle-/fryseskab, 186 x 60 cm, Inox-easyclean KG36N2ICF

Stregtegninger

Mål i mm



Mål i mm



Mål i mm

