

## iQ700, dampovn til indbygning, 60 x 60 cm, Sort HS736G1B1



A+



- ✓ TFT-Touchdisplay Plus – praktisk og intuitiv touchskærm.
- ✓ cookControl Pro – Fremragende resultater, uanset opskriften eller omstændighederne.
- ✓ Ovnassistent med stemmestyring – indstiller intuitivt det rigtige program.
- ✓ ecoClean gør rengøringen let og ubesværet. En speciel belægning på bagvæggen opløser fedt og reducerer lugten betydeligt.
- ✓ humidClean Plus - til hurtig rengøring. Når snavset på forhånd er blødgjort med vanddamp og sæbe, kan det nemmere fjernes.

### Udstyr

#### Teknisk data

Type af installation: .....	Indbyggede
Lugeåbning: .....	Dropdown
Nichemål ved indbygning (H x B x D):	585-595 x 560-568 x 550 mm
Produktmål (HxBxD): .....	595 x 594 x 548 mm
Dimension af pakket produkt: .....	675 x 660 x 690 mm
Kontrolpanelmateriale: .....	Glas
Dørmateriale: .....	Glas
Nettovægt: .....	40.7 kg
Længde på elledning: .....	120.0 cm
EAN-kode: .....	4242003902509
Strømstyrke: .....	16 A
Elementspænding: .....	220-240 V
Frekvens: .....	50; 60 Hz
Stiktype: .....	Schukostik med jord
Antal hulrum - (2010/30/EF): .....	1
Anvendelig volumen (af hulrum) - NY (2010/30/EF): .....	71 l
Energiklasse: .....	A+
Energy consumption per cycle conventional (2010/30/EC): .....	0.87 kWh/cycle
Energy consumption per cycle forced air convection (2010/30/EC):	0.69 kWh/cycle
Energieffektivitetsindeks - NY (2010/30/EF): .....	81.2 %
Medleveret tilbehør: .....	1 x Emaljeret bageplade, 1 x Rist, 1 x Universalpande, 1 x Dampbeholder, med huller, størrelse XL, 1 x Dampbeholder, uden huller, størrelse M, 1 x Dampbeholder, med huller, størrelse M



### Medfølgende tilbehør

1 x Emaljeret bageplade, 1 x Rist, 1 x Universalpande, størrelse XL, med huller, 1 x Dampbeholder, uden huller, størrelse M

### Tilbehør

HZ664000 Bage- og stegerist t/damp, HZ66D52 2 dampindsatser str. M, HZ66X650 Dekorationsliste, HZ915003 Stegeso i glas 5,4 liter, HZG0AS00 ; HZ530000 2 halve bageplader emaljeret, HZ531010 Bagepande anti-stick belægning, HZ532010 Bradepande anti-stick belægning, HZ617000 Pizzaform 35 cm Ø, HZ629070 Stegeindsats, HZ631070 Bageplade, emaljeret, tåler pyrolyse, HZ632070 Bradepande, tåler pyrolyse, HZ633001 Låg til profi bradepande, HZ633070 Profi bradepande, tåler pyrolyse, HZ633073 Profi bradepande, HZ635000 Barbecuesæt, HZ636000 Glasbradepande, HZ638D00 varioClip teleskopudtræk 1 niveau

## iQ700, dampovn til indbygning, 60 x 60 cm, Sort HS736G1B1

### Udstyr

#### Ovnstype / Ovnfunktioner

- Ovn med 21 opvarmningsmåder: 4D-varmluft, Over-/undervarme, varmluft/impulsgrill, stor variogrill, lille variogrill, Pizzafunktion, coolStart, undervarme, langtidstegning, Forvarmning af tallerkener, Holde varm, skånsom varmluft, skånsom tilberedning, Damp 100%, pulseSteam – damptilførsel for de bedste resultater - Kan kombineres med forskellige ovnfunktioner (se manual for mere detaljeret information), genopvarmning, hævning, optøning, varmluftsgrill, Varmning + damp, 4D varmluft + damp, over-/undervarme
- Temperaturinterval: 30 °C - 250 °C
- fullSteam Plus 120 °C
- Ovnvolumen: 71 l

#### Teleskopskinner

- Antal ribber: 5 stk

#### Design

- touchControl betjening
- Ovnrum: antracit emalje

#### Rengøring

- ecoClean på bagvæggen
- Hydrolyse-program
- Fuldt glas i inderdøren

#### Komfort

- Ovn Assistant med stemmestyring
- TFT-Touchdisplay Plus
- Elektronikur
- Temperaturforslag
- Opvarmningskontrol Aktuel temperaturvisning
- Hængsling
- softMove for dæmpet åbning og lukning af ovnlåge
- cookControl Pro
- Automatisk lynopvarmning
- coolStart tilbereder frossen mad hurtigere - vælg den højeste anbefalte temperatur og tid, som er angivet på emballagen og tryk start. Forvarmning er ikke nødvendig.
- steam boost -tilfør intensiv damp i 3 minutter ved et knaptryk.
- Forskellige valgbara intensitetsniveauer for damp: steam level high, steam level low, steam level middle
- ovnbelysningen kan slukkes, LED-belysning
- Indikator for tom vandtank
- Dampgeneratorens placering er uden for ovnrømmet
- Indbygget køleblæser
- Home Connect: trådløs betjening via smartphone eller tablet

#### Tilbehør

- 1 x Dampbeholder, med huller, størrelse M, 1 x Dampbeholder, uden huller, størrelse M, 1 x Emaljeret bageplade, 1 x Rist, 1 x Dampbeholder, med huller, størrelse XL, 1 x Universalpande

#### Miljø og sikkerhed

- Dørtemperatur på front maks. 40°C
- Tredobbelt glasdør: CoolTouch dør
- Øvrige sikkerhedsfunktioner: Børnesikring med nøgelfunktion, restvarmeindikering, sikkerhedsafbryder for bageovn, start-/stopagent, lågeafbryder

#### Teknisk info

- Længde på ledning: 120 cm
- Nominel spænding 220-240 V
- Samlet tilslutningseffekt el: 3.6 kW
- Energiklasse (iht. EU Nr. 65/2014): A+
- Energiforbrug i standard drift:0.87 kWh
- Energiforbrug i varmluftsdraft:0.69 kWh
- Antal ovnrøm: 1 Varmekilde: elektrisk Volume ovnrøm:71 l

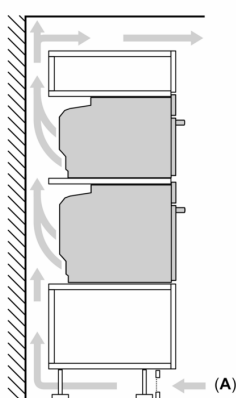
#### Dimensioner

- Mål på produktet (h x b x d): 595 mm x 594 mm x 548 mm
- Nichemål (h x b x d): 585 mm - 595 mm x 560 mm - 568 mm x 550 mm
- Se venligst indbygningsmålene i stregtegningerne.

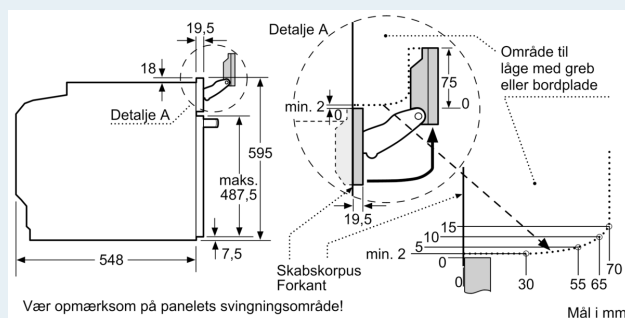
**iQ700, dampovn til indbygning,  
60 x 60 cm, Sort  
HS736G1B1**

Stregtegninger

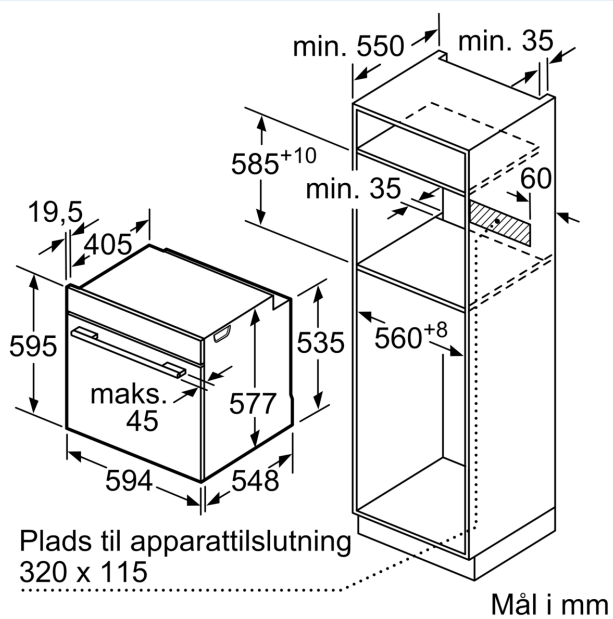
Indbygning af to apparater over hinanden  
Ventilationsåbning



A: Luftindtag  $\geq 200 \text{ cm}^2$



Mål i mm



Mål i mm

Hvis apparatet bygges ind under en kogesektion, skal følgende bordplade-tykkelse (i givet fald inkl. underkonstruktion) overholdes.

Kogesektions- type	min. bordplade- tykkelse	
	overflade- monteret	planlimning
Induktions- kogesektion	37 mm	38 mm
Fuldfladeinduktions- kogesektion	47 mm	48 mm
Gasblus	30 mm	38 mm
Elektrisk kogesektion	27 mm	30 mm

## Stregtegninger

