

iQ500, Integrerbart køleskab med fryser, 122.5 x 56 cm, fladhængsel med dæmpet lukning (soft close) KI42LADD1



Medfølgende tilbehør

3 x Æggebakke, 1 x Isteringsbakke

Tilbehør

KF40ZAX0 :
 KF40ZSX0 Låge i rustfrit stål
 KSGGZM00 :

Indbygget køleskab med **** fryserum, særligt stabile dørhylder, lysstærkt LED-lys og autoAirflow for optimale opbevaringsforhold for madvarerne.

- ✓ LED-lys – klar, jævn belysning, der hjælper dig til tjekke dit køleskabs indhold på et øjeblik.
- ✓ Sænker temperaturen i en begrænset periode, så du hurtigt kan nedkøle friske råvarer – superCooling.
- ✓ autoAirflow – sikrer en jævn, kølig temperatur, som holder dine råvarer friske i længere tid.
- ✓ softClose, lågen lukker automatisk og dæmpet fra en åbningsvinkel på 20° eller mindre.
- ✓ Ekstrastærkt sikkerhedsglas, der er nemt at rengøre – safetyGlass-hylder.

Udstyr

Teknisk data

Energiklasse:	D
Gennemsnitligt, årligt energiforbrug i kilowatt-timer pr. år (kWh/a): 118 kWh/årlig	
Samlet volumen for frostrum:	15 l
Samlet volumen for kølerum:	172 l
Luftbåren, akustisk støjemission:	27 dB(A) re 1 pW
Luftbåren akustisk støjemissionsklasse:	A
Type af installation:	Indbyggede
Mulighed for dekopplade:	Muligt, kan købes som tilbehør
Højde:	1221 mm
Bredde:	558 mm
Dybde:	548 mm
Nichemål ved indbygning (H x B x D):	1225.0 x 560 x 550 mm
Nettovægt:	42.5 kg
Strømstyrke:	10 A
Dørhængsling:	Højrehængt, vendbar
Elementspænding:	220-240 V
Frekvens:	50 Hz
Længde på elledning:	230.0 cm
Antal kompressorer:	1
Antal uafhængige kølesystemer:	1
Indvendig ventilator køleafsnit:	Nej
Vendbar dør:	Ja
Antal justerbare hylder i køleafsnit:	3
Hylder til flasker:	Ja
EAN-kode:	4242003918081
Mærke:	Siemens
Kommerciel produktangivelse:	KI42LADD1
Type:	Køleskabe
Frostfrit system:	Nej
Produkttype:	Fuldt integrerbar
Medleveret tilbehør:	3 x Æggebakke, 1 x Isteringsbakke



iQ500, Integrerbart køleskab med fryser, 122.5 x 56 cm, fladhængsel med dæmpet lukning (soft close) KI42LADD1

Udstyr

Forbrug

- Energiklasse: D
- Total Volume : 187 l
- Nettovolume (køleskab): 172 l
- Nettovolume (fryseskab): 15 l
- Frysekapacitet 3 kg kg/24h
- Energiforbrug 118 kWh/årlig
- Klimaklasse: SN-ST
- superFreeze - hurtig frysning
- Lydniveau: 27 dB
- Opbevaringstid i tilfælde af strømsvigt: 11 t

Design

- Døråbningshjælp med ventil
- LED-belysning i køledelen

Komfort og sikkerhed

- Elektronisk temperaturstyring, kan aflæses via LED-display
- 1 Kompressor / 1 kølekredsløb
- superCooling med automatisk tilbagestilling: ekstra hurtig nedkøling af madvarer
- Nej
- Optisk og akustisk døralarm

Køleafdeling

- 4 hylder af sikkerhedsglas heraf 3 højdejusterbare
- Forkromet flaskeholder
- 1 dørhylde
- 4 dørhylder

Friskhedssystem

- 1 hyperFresh skuffe med fugtighedsregulering: holder frugt og grønt frisk i længere tid

Fryser

- 1 fryserum med låge.

Mål

- Mål: H 122 x B 56 x D 55 cm
- Nichemål (H x B x D): 122.5 cm x 56.0 cm x 55.0 cm

Teknisk information

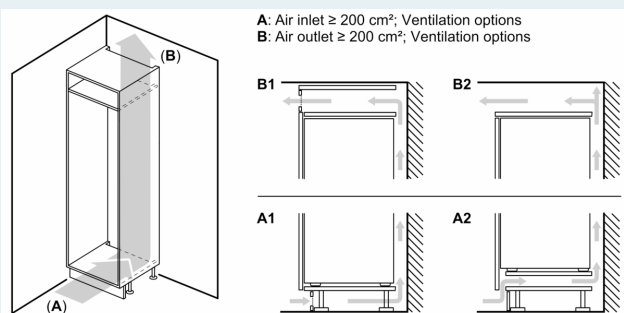
- højrehængt, vendbar
- Højdejusterbare fødder foran, hjul bagtil

Tilbehør:

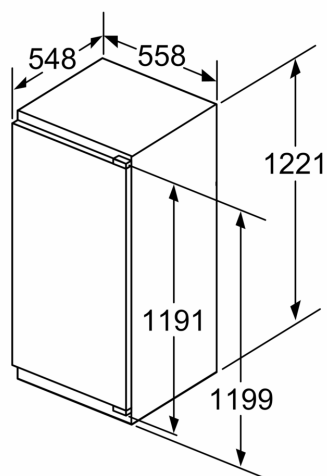
- Æggebakke, 1 x Isterningbakke

**iQ500, Integrerbart køleskab med
fryser, 122.5 x 56 cm,
fladhængsel med dæmpet
lukning (soft close)
KI42LADD1**

Stregtegninger



Mål i mm

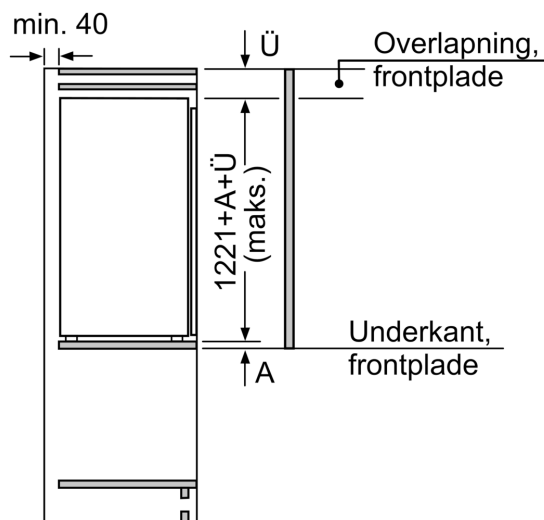


Maksimal tilladt vægt af enhedsfront

Montage af enhedsfronter, som overskrider den tilladte vægt, kan medføre skader og reduceret hængselfunktion

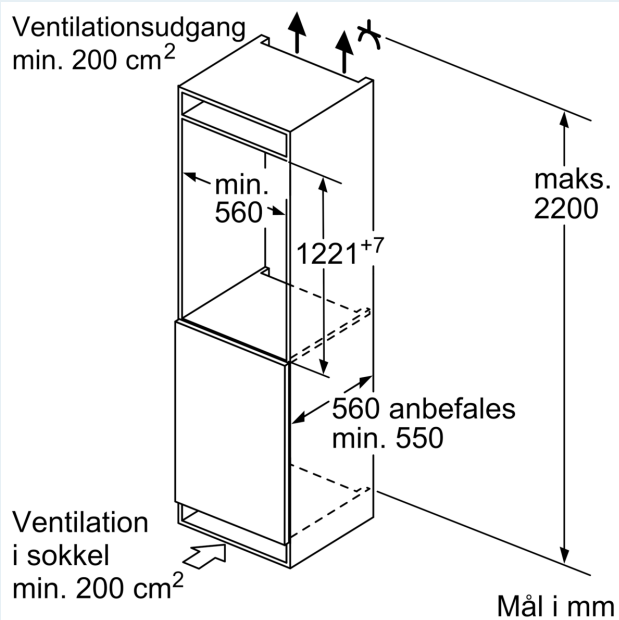
Δ Vægt
A: Højde af apparatdør inklusive hængsler i mm
B: Udæmpet hængsel, enhedsfront i kg
C: Dæmpet hængsel, enhedsfront i kg
D: Mulighed for ekstra belastning i kg med tilbehør til tung last

A	B	C	D
1500-1750	22	22	B+5 / C+5
720-1400	19	19	
A1	15	19	
A2	15	19	

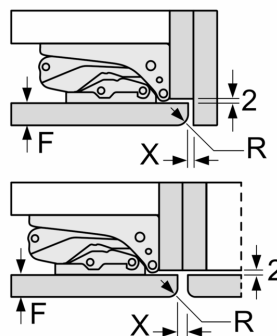


Mål i mm

Stregtegninger



Mål i mm Anbefalede spaltemål til flade hængsler



F	R	X
16-19	0-3	2,5
20	0-1	3
	2-3	2,5
21	0-1	3
	2-3	2,5
22	0	4
	1	3,5
	2-3	3

De anbefalede spaltemål i tabellen skal overholdes for at sikre, at apparatets dør kan åbnes uden kollision, og for at undgå at køkkenskabet bliver beskadiget.