

iQ300, Fryseskab, 186 x 60 cm, Inox-easyclean GS36NVIEV



Medfølgende tilbehør

2 x Køleaggregat, 1 x Isterningsbakke

Tilbehør

KS39ZAL00 Søjlemonteringsæt

Fryser med den innovative noFrost teknologi, brug aldrig tid på afrimning igen.

- ✓ noFrost – sig farvel til at bruge søndagen på at afrime fryseren.
- ✓ antiFingerprint-belægningen forhindrer fingeraftryk på ståloverfladen.
- ✓ Sensorer hjælper til at fryseprocessen sker hurtigere, når mindre mængder af mad bliver lagt i skabet.
- ✓ Alle fryseskuffer og glashylder er nemme at tage ud. Med varioZone kan du anvende pladsen fleksibelt.
- ✓ multiAirflow-systemet med den optimale luftcirkulation, giver ensartet kulde i hele skabet.

Udstyr

Teknisk data

Energiklasse:E
 Gennemsnitligt, årligt energiforbrug i kilowatt-timer pr. år (kWh/a):
 234 kWh/årlig
 Samlet volumen for frostrum: 242 l
 Luftbåren, akustisk støjemission:39 dB(A) re 1 pW
 Luftbåren akustisk støjemissionsklasse: C
 Temperaturdisplay, fryser: Digitalt
 Lys: Nej
 Type: Fryseskab
 Type af installation: Fritstående
 Mulighed for dekoplade: Ikke muligt
 Frostfrit system: Fuld
 Højde: 1860 mm
 Bredde:600 mm
 Dybde:650 mm
 Dimension af pakket produkt:1925 x 765 x 660 mm
 Nettovægt:71.4 kg
 Bruttovægt:77.1 kg
 Strømstyrke: 10 A
 Frekvens: 50 Hz
 Længde på elledning: 230.0 cm
 Dørhængsling: Højrehængt, vendbar
 Advarselssignal / funktionsfejl: Visuel og akustisk
 Dørlås:Nej
 Antal skuffer/kurve: 5
 Antal fryseklapper:2
 EAN-kode: 4242003924860
 Mærke: Siemens
 Kommerciel produktangivelse:GS36NVIEV
 Type: Fryseskab
 Medleveret tilbehør: 2 x Køleaggregat, 1 x Isterningsbakke



iQ300, Fryseskab, 186 x 60 cm, Inox-easyclean GS36NVIEV

Udstyr

- Fritstående fryser (> 90 cm høj), 186 cm

Forbrug

- Energiklasse: E
- Nettovolume (fryseskab): 242 l
- Frysekapacitet 18 kg kg/24h
- Energiforbrug 234 kWh/årlig
- Klimaklasse: SN-T
- Lydniveau: 39 dB
- Opbevaringstid i tilfælde af strømsvigt: 9 t

Design

- stål med easyClean dør, og Pearl Grey sidepaneler
- Vertikalt håndtag, Materiale: rustfrit stål

Komfort og sikkerhed

- noFrost - aldrig mere afrimning
- multiAirflow system, skaber en jævn temperatur i hele køledelen
- Elektronisk temperaturstyring, kan aflæses via LED-display
- Akustisk advarselssignal ved åben dør
- Akustisk og optisk advarselssystem ved temperaturstigning i frysedelen
- freshSense: intelligent sensorteknologi skaber en jævn temperatur
- Superfrys til hurtig frysning af madvarer med automatisk deaktivering

Fryser

- Isterningbakke - nem opfyldning og altid is klar
- varioZone - udtagelige hylder af sikkerhedsglas giver ekstra plads
- 5 transparente fryseskuffer, inkl. 2 bigBox

Mål

- Mål: H 186 x B 60 x D 65 cm

Teknisk information

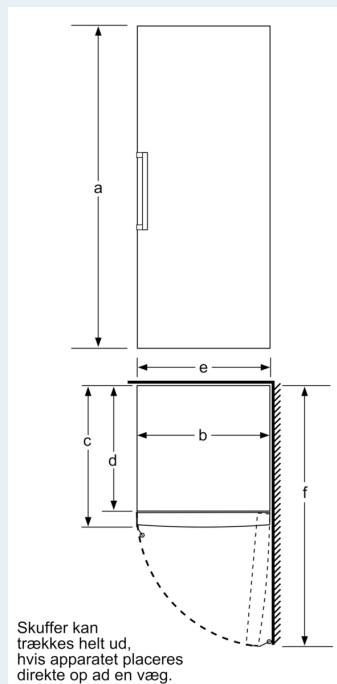
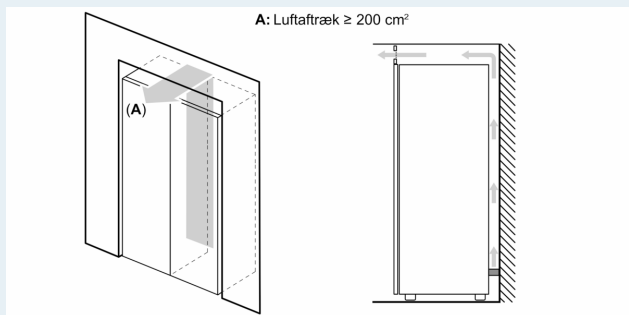
- højrehængt, vendbar
- Højdejusterbare fødder foran, hjul bagtil
- Døråbningsvinkel 90°, ingen vægafstand er nødvendigt
- Spænding: 220 - 240 V

Tilbehør:

- 2 x Fryseelement, 1 x Isterningbakke

iQ300, Fryseskab, 186 x 60 cm, Inox-easyclean GS36NVIEV

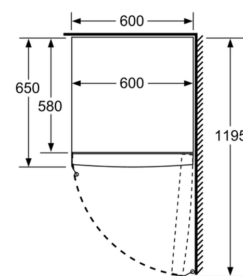
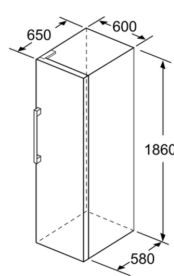
Stregtegninger



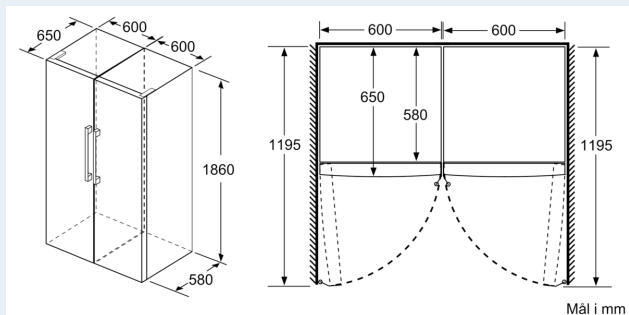
	a	b	c	d	e	f
KSW36, GSD36	187					
KSV36, KSF36, GSN36, GSV36	186					
KSV33, GSN33, GSV33	176	60	65	58	60	119.5
KSV29, GSN29, GSV29	161					
GSV24	146					
GSN51	161					
GSN54	176	70	78	70	70	142
GSN58	191					

- a Højde
- b Bredde
- c Dybde ved lukket låge uden greb og uden afstandsstykke
- d Skabets dybde uden afstandsstykke
- e Bredde ved åbnet låge uden greb
- f Dybde ved åbnet låge uden greb og uden afstandsstykke

Mål i cm



Mål i mm



Mål i mm