

iQ500, Fryseskab, 186 x 60 cm, Inox-easyclean GS36NBIEP



Fryser med den innovative noFrost teknologi, som gør afrimning unødvendig. LED belysning giver fryseskabet en effektiv belysning med lang holdbarhed.

- ✓ noFrost – sig farvel til at bruge søndagen på at afrime fryseren.
- ✓ antiFingerprint-belægningen forhindrer fingeraftryk på ståloverfladen.
- ✓ Superindfrysning sænker temperaturen i en angiven tid, så nye madvarer kan fryses ind ekstra hurtigt.
- ✓ Alle fryseskuffer og glashylder er nemme at tage ud. Med varioZone kan du anvende pladsen fleksibelt.
- ✓ 4 transparente fryseskuffer, masser af plads og optimalt overblik.

Udstyr

Teknisk data

Energiklasse:	E
Gennemsnitligt, årligt energiforbrug i kilowatt-timer pr. år (kWh/a): 234 kWh/årlig	
Samlet volumen for frostrum:	242 l
Luftbåren, akustisk støjemission:	39 dB(A) re 1 pW
Luftbåren akustisk støjemissionsklasse:	C
Temperaturdisplay, fryser:	Digitalt
Lys:	Ja
Type:	Fryseskab
Type af installation:	Fritstående
Mulighed for dekoplade:	Ikke muligt
Frostfrit system:	Fuld
Højde:	1860 mm
Bredde:	600 mm
Dybde:	650 mm
Dimension af pakket produkt:	1900 x 750 x 650 mm
Nettovægt:	72.2 kg
Bruttovægt:	74.0 kg
Strømstyrke:	10 A
Frekvens:	50 Hz
Længde på elledning:	230.0 cm
Dørhængsling:	Højrehængt, vendbar
Advarselssignal / funktionsfejl:	Visuel og akustisk
Dørlås:	Nej
Antal skuffer/kurve:	4
Antal fryseklapper:	0
EAN-kode:	4242003925003
Mærke:	Siemens
Kommerciel produktangivelse:	GS36NBIEP
Type:	Fryseskab



iQ500, Fryseskab, 186 x 60 cm, Inox-easyclean GS36NBIEP

Udstyr

Forbrug

- Energiklasse: E
- Nettovolume (fryseskab): 242 l
- Frysekapacitet 18 kg kg/24h
- Energiforbrug 234 kWh/årlig
- Klimaklasse: SN-T
- Lydniveau: 39 dB

Design

- stål med easyClean dør, og Pearl Grey sidepaneler
- Vertikalt håndtag, Materiale: aluminium
- LED belysning
- Interiør med detaljer i rustfrit stål

Komfort og sikkerhed

- noFrost - aldrig mere afrimning
- Elektronisk temperaturstyring med touch control, aflæses på udvendigt display
- Akustisk og optisk advarselssystem ved temperaturstigning i frysedelen
- freshSense: intelligent sensorteknologi skaber en jævn temperatur
- Superfrys med automatisk tilbagestilling sikre hurtig nedfrysning af ferskvarer

Fryser

- multiAirflow system, skaber en jævn temperatur i hele køledelen
- varioZone - udtagelige hylder af sikkerhedsglas giver ekstra plads
- 4 transparente fryseskuffer, inkl. 2 bigBox
- Flytbar iceTwister - nem opfyldning og altid is klar

Mål

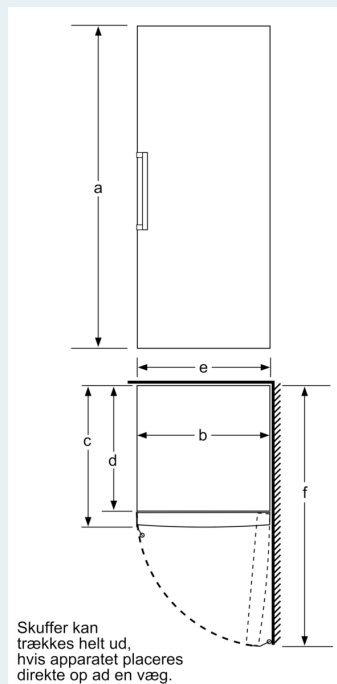
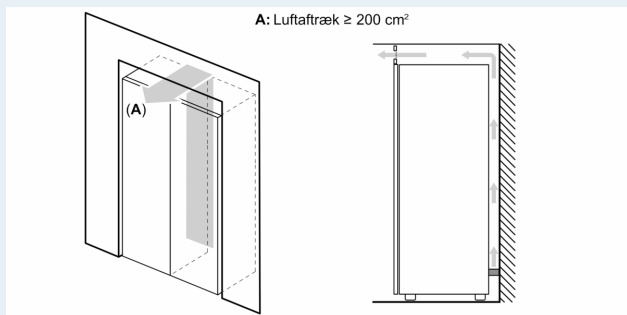
- Mål: H 186 x B 60 x D 65 cm

Teknisk information

- højrehængt, vendbar
- Højdejusterbare fødder foran, hjul bagtil
- Døråbningsvinkel 90°, ingen vægafstand er nødvendigt

**iQ500, Fryseskab, 186 x 60 cm,
Inox-easyclean
GS36NBIEP**

Stregtegninger



	a	b	c	d	e	f
KSW36, GSD36	187					
KSV36, KSF36, GSN36, GSV36	186					
KSV33, GSN33, GSV33	176	60	65	58	60	119.5
KSV29, GSN29, GSV29	161					
GSV24	146					
GSN51	161					
GSN54	176	70	78	70	70	142
GSN58	191					

- a Højde
- b Bredde
- c Dybde ved lukket låge uden greb og uden afstandsstykke
- d Skabets dybde uden afstandsstykke
- e Bredde ved åbnet låge uden greb
- f Dybde ved åbnet låge uden greb og uden afstandsstykke

Mål i cm