

iQ500, Indbygningsovn, 60 x 60 cm, Hvid HB578ACW1S



A



Medfølgende tilbehør

2 x Emaljeret bageplade, 1 x Stegerist, 1 x Universalpande

Tilbehør

HZ317000 Pizzaform, 35cm Ø, HZ327000 Pizzasten med brødspade af bøgetræ, HZ333001 Låg til profi bradepande, HZ531000 Bageplade emaljeret, HZ531010 Bagepande anti-stick belægning, HZ532000 Bradepande, emaljeret, HZ532010 Bradepande anti-stick belægning, HZ533000 Profi bradepande, HZ538000 varioClip teleskopudtræk 1 niveau, HZ538200 Teleskopudtræk 2 niveauer, HZ538500 Teleskopudtræk x 3, inkl. 1 varioClip, HZ625071 Grill rist, HZ633001 Låg til profi bradepande, HZ633070 Profi bradepande, tåler pyrolyse, HZ634000 Bage- og stegerist, HZ636000 Glasbradepande, HZ638000 varioClip teleskopudtræk 1 niveau, HZ638200 Teleskopudtræk x 2, fuldt udtræk, HZ638300 Teleskopudtræk x 3, fuldt udtræk, HZ664000 Bage- og stegerist t/damp, HZ66X650 Dekorationsliste, HZ915003 Stegeso i glas 5,4 liter

Med denne innovative ovn fra Siemens kan du forkorte tilberedningstiden med lynopvarmningen, eller hurtigt tilberede frosne madretter med coolStart funktionen, og rengøringen sker helt automatisk med activeClean® - pyrolytisk selvrens.

- ✓ activeClean® – pyrolytisk selvrens.
- ✓ roastingSensor - yderst pålideligt stegetermometer som sikrer et perfekt stegeresultat.
- ✓ cookControl30: Automatiske programmer, der garanterer perfekte resultater med forskellige retter.
- ✓ 3D hotAir Plus – jævn fordeling af varmen i op til tre forskellige niveauer giver dig perfekte resultater.
- ✓ Intuitiv betjening med den belyste lightControl-drejknop.

Udstyr

Teknisk data

Type af installation: Indbyggede
 Integreret rengøringsystem: Pyrolytisk+Hydrolytisk
 Nichemål ved indbygning (H x B x D): 585-595 x 560-568 x 550 mm
 Produktmål (HxBxD):595 x 594 x 548 mm
 Dimension af pakket produkt:675 x 690 x 660 mm
 Kontrolpanelmateriale: Glas
 Dørmateriale: Glas
 Nettovægt:40.0 kg
 Anvendelig volumen (af hulrum): 71 l
 Varmeelementtype: Stor grill, Varmluft skånsom, Varmluft, Over-/undervarme, Pizzaindstilling, Skånsom tilberedning ved lav temperatur, Optønings program, Undervarme, Varmluft/Impulsgrill
 Ovnrumsmateriale:Andet
 Temperaturkontrol: elektronisk
 Antal indvendige lamper: 1
 Længde på elledning: 120.0 cm
 EAN-kode: 4242003925287
 Antal hulrum - (2010/30/EF): 1
 Energiklasse: A
 Energy consumption per cycle conventional (2010/30/EC): 0.99 kWh/cycle
 Energy consumption per cycle forced air convection (2010/30/EC): 0.81 kWh/cycle
 Energieffektivitetsindeks - NY (2010/30/EF): 95.3 %
 Tilslutningseffekt: 3600 W
 Strømstyrke: 16 A
 Elementspænding:220-240 V
 Frekvens: 50; 60 Hz
 Stiktype: Schukostik med jord
 Medleveret tilbehør:2 x Emaljeret bageplade, 1 x Stegerist, 1 x Universalpande



iQ500, Indbygningsovn, 60 x 60 cm, Hvid HB578ACW1S

Udstyr

Ovnstype / Ovnfunktioner

- 9 ovnfunktioner: stor variogrill, skånsom varmluft, 3D varmluft plus, Over-/undervarme, Pizzafunktion, langtidsstegning, coolStart, undervarme, varmluft/impulsgrill
- Temperaturinterval 30 °C - 275 °C
- Ovnvolumen: 71 l

Teleskopskinner/Ribber

- Antal ribber: 5 stk
- 5 niveauer

Design

- lightControl: belyste betjeningsknapper
- Belyst knap, Drejevælger, Cylinderknapper
- Ovnrum i grå emalje

Rengøring

- activeClean® - pyrolytisk selvrens
- Cleaning Assistance: hjælper med at rengøre ovnen lettere og hurtigere.
- humidClean - rengøring af ovnrum med fordampet vand
- Fuldt glas i inderdøren

Komfort

- LCD-display (hvidt)
- Elektronikur
- Temperaturforslag
- Opvarmingskontrol Autostart cookControl Sabbathfunktion Stegetermometer
- cookControl, 30 - automatikprogrammer til individuelle retter
- Stanggreb
- cookControl
- roastingSensor
- Automatisk lynopvarmning
- coolStart tilbereder frossen mad hurtigere - vælg den højeste anbefalte temperatur og tid, som er angivet på emballagen og tryk start. Forvarmning er ikke nødvendig.
- ovnbelysningen kan slukkes, Halogenbelysning
- Indbygget køleblæser

Tilbehør

- 2 x Emaljeret bageplade, 1 x Stegerist, 1 x Universalpande

Miljø og sikkerhed

- Dørtemperatur på front maks. 30°C
- Lav dørtemperatur mens pyrolyse er i gang.
- Firedobbelt glasdør: CoolTouch dør
- Øvrige sikkerhedsfunktioner: Børnesikring med nøglefunktion, restvarmeindikering, sikkerhedsafbryder for bageovn, elektronisk dørlås, mekanisk dørlås

Teknisk info

- Længde på ledning: 120 cm
- Nominel spænding 220-240 V

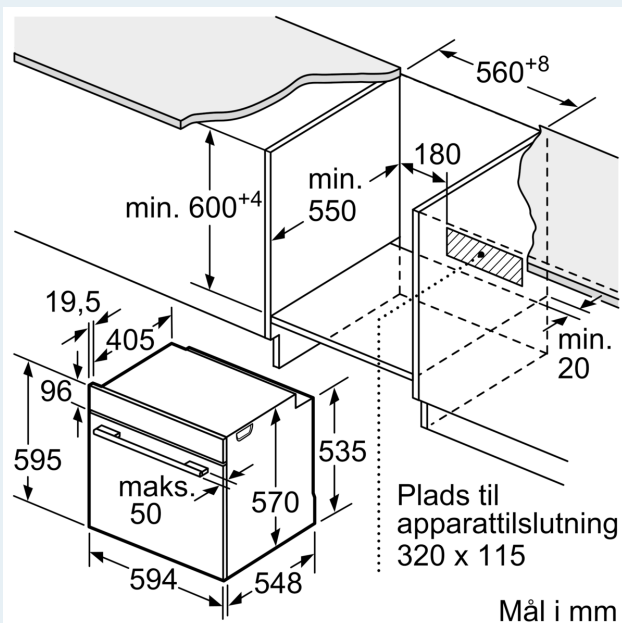
- Samlet tilslutningseffekt el: 3.6 kW
- Energiklasse (iht. EU Nr. 65/2014): A
- Energiforbrug i standard drift: 0.99 kWh
- Energiforbrug i varmluftsdrift: 0.81 kWh
- Antal ovnrum: 1 Varmekilde: elektrisk Volume ovnrum: 71 l

Dimensioner

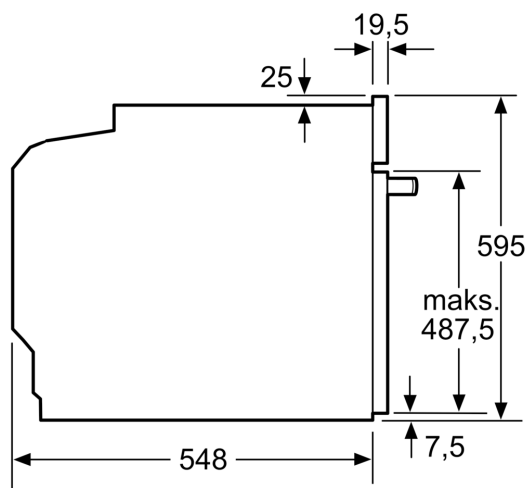
- Mål på produktet (h x b x d): 595 mm x 594 mm x 548 mm
- Nichemål (h x b x d): 585 mm - 595 mm x 560 mm - 568 mm x 550 mm
- Se venligst indbygningsmålene i stregtegningerne.
- Vi anbefaler at du vælger komplementære produkter indenfor n IQ500 for sikre et optimal kombination i design med dine indbygningsapparater.

iQ500, Indbygningsovn, 60 x 60 cm, Hvid
HB578ACW1S

Stregtegninger

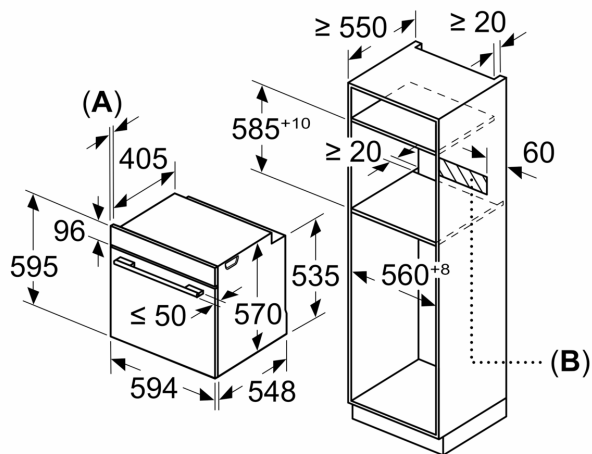


Mål i mm



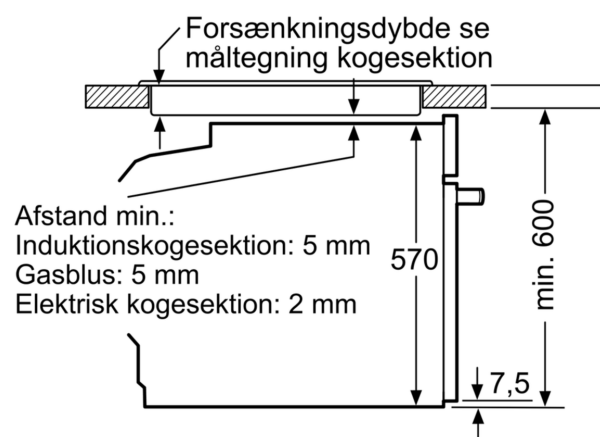
Mål i mm

Mål i mm



A: 19,5 mm
B: Plads til tilslutning af apparat 320 x 115 mm

Indbygning med en kogesektion.



Afstand min.:
Induktionskogesektion: 5 mm
Gasblus: 5 mm
Elektrisk kogesektion: 2 mm

Mål i mm