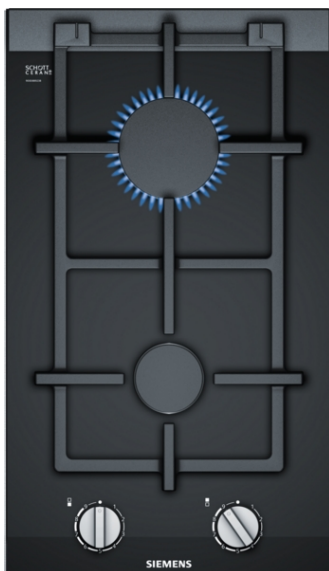


iQ700, Domino gaskogeplade, 30 cm, Glaskeramik, Sort ER3A6BB70



Flot designet Siemens gaskogeplade med stepFlame teknologi, der kan kontrollere flammen nøjagtigt i 9 trin.

- ✓ stepFlame-teknologi – opnå fuld kontrol over kogepladens flammer med ni forskellige indstillinger.
- ✓ Gitre, der tåler opvaskemaskine – nu er det lettere end nogensinde før at rengøre din kogeplade.
- ✓ Materialer og udførelse i høj kvalitet og gryderiste i støbejern.
- ✓ Kompatibel med biogas – gør dit køkken lidt grønnere med vedvarende biogas.
- ✓ Smarte brændere i fladt design.

Udstyr

Teknisk data

Produktfamilie : Vario/Domino gas-kogesektion
 Produktfamilie : Vario/Domino gas-kogesektion
 Installation : Indbygning
 Installation : Indbygning
 Energiinput : Gas
 Energiinput : Gas
 Samlet antal indstillinger, som kan anvendes på samme tid : 2
 Samlet antal indstillinger, som kan anvendes på samme tid : 2
 Nichemål ved indbygning (H x B x D) : 45 x 270 x 490-500 mm
 Nichemål ved indbygning (H x B x D) : 45 x 270 x 490-500 mm
 Bredde på produktet : 302 mm
 Bredde på produktet : 302 mm
 Produktmål (HxBxD) : 47 x 302 x 520 mm
 Produktmål (HxBxD) : 47 x 302 x 520 mm
 Dimension af pakket produkt : 190 x 380 x 580 mm
 Dimension af pakket produkt : 190 x 380 x 580 mm
 Nettovægt : 6,3 kg
 Nettovægt : 6,3 kg
 Bruttovægt : 7,1 kg
 Bruttovægt : 7,1 kg
 Restvarmeindikator : Separat
 Restvarmeindikator : Separat
 Placering af kontrolpanel : Front
 Placering af kontrolpanel : Front
 Grundlæggende overflademateriale : Glaskeramik
 Grundlæggende overflademateriale : Glaskeramik
 Farve, overflade : børstet aluminium, Sort
 Farve, overflade : børstet aluminium, Sort
 Rammefarve : Sort
 Rammefarve : Sort
 Længde på elledning : 100,0 cm
 Længde på elledning : 100,0 cm
 EAN-kode : 4242003925669
 EAN-kode : 4242003925669
 Gastilslutningsnorm : 4700 W
 Gastilslutningsnorm : 4700 W
 Strømstyrke : 3 A
 Strømstyrke : 3 A
 Elementspænding : 220-240 V
 Elementspænding : 220-240 V
 Frekvens : 50; 60 Hz
 Frekvens : 50; 60 Hz

Tilbehør

HZ394301 Domino samleliste



4 242003 925669

iQ700, Domino gaskogeplade, 30 cm, Glaskeramik, Sort ER3A6BB70

Udstyr

Design

- Glaskeramisk overflade overflade, sort
- komfortDesign, børstet aluminium
- Gryderiste i støbejern med gummifødder
- Specielt fladt brænderdesign: elegant burner design with less pieces

Brugervenlighed

- stepFlame-teknologi: juster nøjagtigt flammen i ni definerede og gentagelige niveauer.
- Gryderistene kan rengøres i opvaskemaskinen: nem rengøring.
- drejeknapper: let adgang til knapperne foran med godt greb for nem drejning.
- Enhåndstændning: jbare tryk og drej på knappen for at tænde flammen.

Brændere og effekt

- 2 stk
- Midt foran: Normal brænder op til 1.9 kW (afhængigt af gastype)
- Midt bagtil: Intensiv brænder op til 2.8 kW (afhængigt af gastype)

Sikkerhed

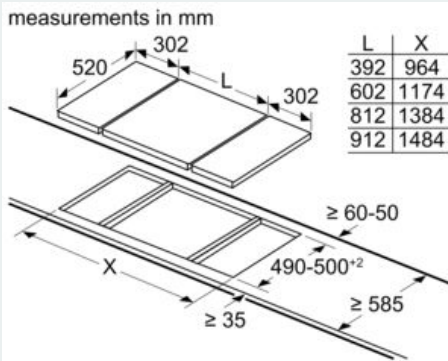
- Termoelektrisk tændsikring af gasbrænder: forhindrer uønsket gasstrøm, når flammen slukkes.
- 2 fag: angiver, hvilke brænderdele og pandestøtter, der stadig er varme.

Installation (gastype og mål)

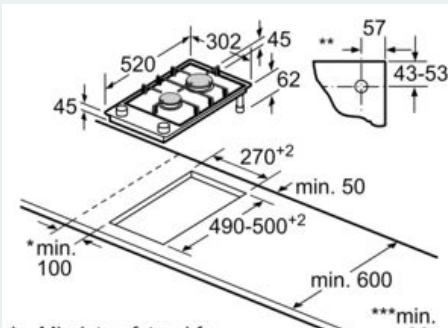
- Anvendelig til: naturgas L/LL G25/20mbar (DE)
- naturgas H/E 20mbar, E+ 20/25mbar naturgas H 25 mbar (HU)
naturgas L 25 mbar (NL) flaskegas G30,31 28-30/37 mbar flaskegas G30 37 mbar (PL) flaskegas 50 mbar
- Forberedt til naturgas (20 mbar) - ved anvendelse til anden gastype kontroller venligst at dysetypen er inkluderet (se tilbehør). Kontakt kundeservice, hvis den ikke er inkluderet.
- Dysesæt til Flaskegasdyser (28-30/37 mbar) vedlagt.
- Dimensions of the product (HxBxD mm): 47 x 302 x 520
- Krævet niche-størrelse til installation (HxBxD mm) : 45 x 270 x (490 - 502)
- Min. bordplade tykkelse: 30 mm
- Strømkabel: 1 m
- Tilsluttet effekt: 4.7 kW

iQ700, Domino gaskogeplade, 30 cm, Glaskeramik, Sort ER3A6BB70

Stregtegninger

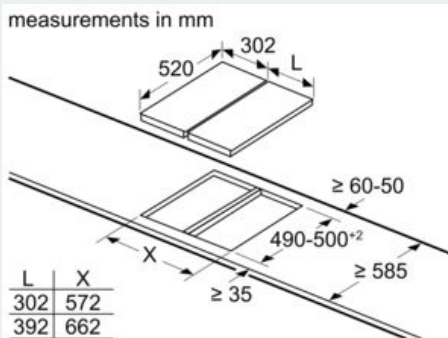


When installing two Domino units right next to a hob, two assembly kits (HZ394301) are required.

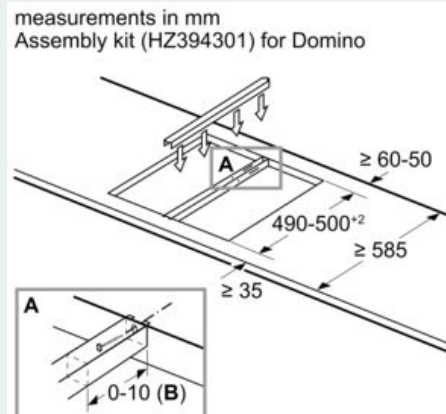


* Mindste afstand fra udskæring til væg
 ** Placering af gasstilslutning i udskæring
 *** Med underbygget ovn evt. mere; se ovenns målkra

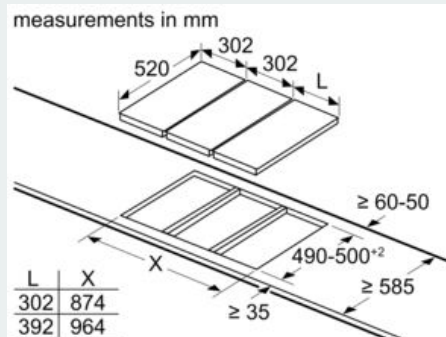
Mål i mm



When installing two or more Domino units side-by-side, one or more assembly kits are required (2 units = 1 assembly kit, 3 units = 2 assembly kits, etc.).



B: Dependent on the cut-out depth



When installing two or more Domino units side-by-side, one or more assembly kits are required (2 units = 1 assembly kit, 3 units = 2 assembly kits, etc.).

Mål i mm
 Domino kombinationsmuligheder med passende apparat- og udskæringsmål

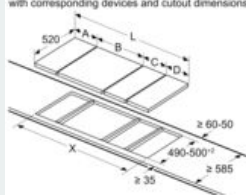
Bredde type: Apparat bredde:	30 40 60 70 80 90				L	X
	302	392	602	710		
2x30	A	B	C	D		
1x30, 1x40	302	392	-	-	604	572
1x30, 1x60	302	602	-	-	904	872
1x30, 1x70*	302	710	-	-	1012	980
1x30, 1x80	302	812	-	-	1114	1082
1x30, 1x90	302	912	-	-	1214	1182
2x40	392	392	-	-	784	752
1x40, 1x60	392	602	-	-	994	962
1x40, 1x70*	392	710	-	-	1102	1070
1x40, 1x80	392	812	-	-	1204	1172
1x40, 1x90	392	912	-	-	1304	1272
3x30	302	302	302	-	906	874
2x30, 1x40	302	302	392	-	996	964
2x30, 1x60	302	302	602	-	1206	1174
2x30, 1x70*	302	302	710	-	1314	1282
2x30, 1x80	302	302	812	-	1416	1384
2x30, 1x90	302	302	912	-	1516	1484
1x30, 2x40	302	392	392	-	1086	1054
1x30, 1x40, 1x60	302	392	602	-	1296	1264
1x30, 1x40, 1x70*	302	392	710	-	1404	1372
1x30, 1x40, 1x80	302	392	812	-	1506	1474
1x30, 1x40, 1x90	302	392	912	-	1606	1574
3x40	392	392	392	-	1176	1144
2x40, 1x60	392	392	602	-	1386	1354
4x30	302	302	302	302	1208	1176
3x30, 1x40	302	302	302	392	1298	1266
2x30, 2x40	302	302	392	392	1388	1356
1x30, 3x40	302	392	392	392	1478	1446
1x30, 1x75	302	750	-	-	1052	1016
1x40, 1x75	392	750	-	-	1142	1106
2x30, 1x75	302	302	750	-	1354	1318
1x30, 1x40, 1x75	302	392	750	-	1444	1408

* Ikke muligt ved induktionskogeplade på 70 cm

iQ700, Domino gaskogeplade, 30 cm, Glaskeramik, Sort ER3A6BB70

Stregtegninger

measurements in mm
Picture for the table Domino combination possibilities
with corresponding devices and cutout dimensions



If two or more elements are installed
right next to one another, one or
several installation kits are required
(2 elements 1 installation kit, 3
elements 2 installation kits, etc.).
Cutout dimension (X) depending on
the combination see table: