

## iQ500, Integrerbar fryser, 177.2 x 55.8 cm, fladhængsel GI81NAEF1



### Fryseskab med elektronisk temperaturstyring.

- ✓ noFrost: sig farvel til at bruge søndagen på at afrime fryseren.
- ✓ Sensorer hjælper til at fryseprocessen sker hurtigere, når mindre mængder af mad bliver lagt i skabet.
- ✓ Skuffer og glashylder, der nemt og fleksibelt kan flyttes, så du kan udnytte pladsen i din fryser – varioZone.
- ✓ Elektronisk temperaturregulering gør det nemt at indstille temperaturen i skabet.

### Udstyr

#### Teknisk data

Energiklasse:	.....F
Gennemsnitligt, årligt energiforbrug i kilowatt-timer pr. år (kWh/a):	294 kWh/årlig
Samlet volumen for frostrum:	..... 212 l
Luftbåren, akustisk støjemission:	.....36 dB(A) re 1 pW
Luftbåren akustisk støjemissionsklasse:	..... C
Temperaturdisplay, fryser:	..... Digitalt
Lys:	..... Nej
Type:	..... Fryseskab
Type af installation:	..... Indbyggede
Mulighed for deklap:	..... Ikke muligt
Frostfrit system:	..... Fuld
Højde:	..... 1772 mm
Bredde:	.....558 mm
Dybde:	.....545 mm
Dimension af pakket produkt:	.....1840 x 640 x 610 mm
Nettovægt:	.....63.0 kg
Bruttovægt:	.....67.7 kg
Tilslutningseffekt:	..... 120 W
Strømstyrke:	..... 10 A
Frekvens:	..... 50 Hz
Længde på elledning:	..... 230.0 cm
Dørhængsling:	..... Venstrehængt og vendbar
Advarselsignal / funktionsfejl:	..... Visuel og akustisk
Dørlås:	.....Nej
Antal skuffer/curve:	..... 5
Antal fryseklapper:	.....2
EAN-kode:	..... 4242003925874
Mærke:	..... Siemens
Kommerciel produktangivelse:	.....GI81NAEF1
Type:	..... Fryseskab
Medleveret tilbehør:	..... 2 x Isterningsbakke



### Medfølgende tilbehør

2 x Isterningsbakke

### Tilbehør

KS0BZS00 Forstærkede hængsler

## iQ500, Integrerbar fryser, 177.2 x 55.8 cm, fladhængsel GI81NAEF1

### Udstyr

#### Forbrug

- Energiklasse: F
- Total Volume : 212 l
- Nettovolume (køleskab): 0 l
- Nettovolume (fryseskab): 212 l
- Frysekapacitet 13.8 kg kg/24h
- Energiforbrug 294 kWh/årlig
- Klimaklasse: SN-T
- superFreeze - hurtig frysning
- Lydniveau: 36 dB
- Opbevaringstid i tilfælde af strømsvigt: 8 t

#### Design

- Fuldt integreret

#### Komfort og sikkerhed

- noFrost - aldrig mere afrimning
- Elektronisk temperaturstyring med touchControl
- Superfrys til hurtig frysning af madvarer med automatisk deaktivering
- Akustisk advarselssignal ved åben dør, optisk advarselssignal ved for høj temperatur i fryseren

#### Fryser

- 5 transparente fryseskuffer
- varioZone - udtagelige hylder af sikkerhedsglas giver ekstra plads

#### Mål

- Mål: H 177 x B 56 x D 55 cm

#### Teknisk information

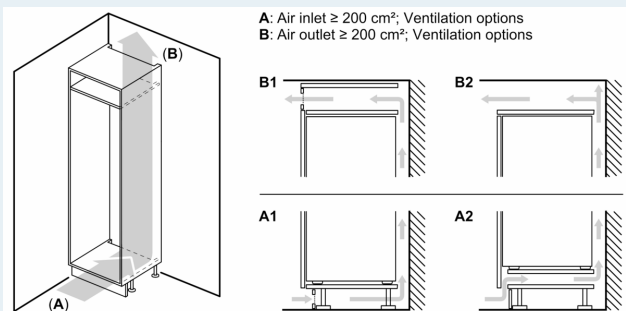
- venstrehængt, vendbar
- Nichemål (H x B x D): 177.5 cm x 56.0 cm x 55.0 cm
- Længde på strømkabel: 230 cm

#### Tilbehør:

- 1 x Isterningbakke

## iQ500, Integrerbar fryser, 177.2 x 55.8 cm, fladhængsel GI81NAEF1

### Stregtegninger

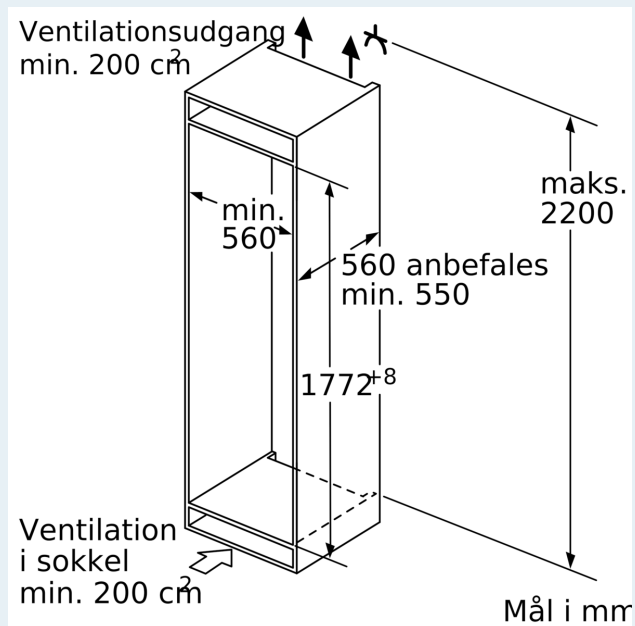
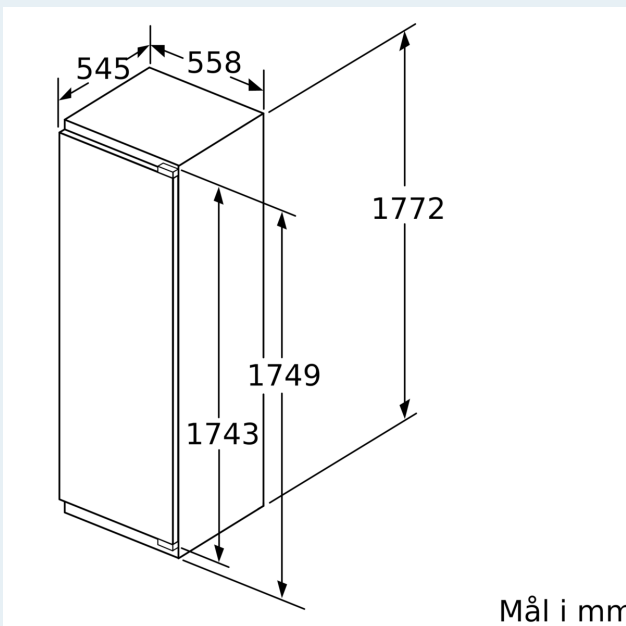


**Maksimal tilladt vægt af enhedsfront**

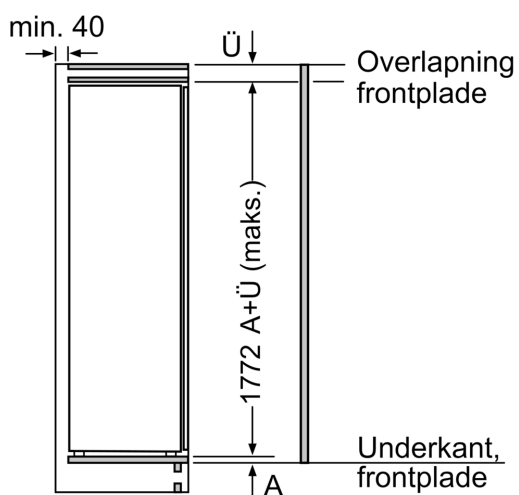
Montage af enhedsfronter, som overskrider den tilladte vægt, kan medføre skader og reduceret hængselfunktion

Δ Vægt  
 A: Højde af apparatdør inklusive hængsler i mm  
 B: Udæmpet hængsel, enhedsfront i kg  
 C: Dæmpet hængsel, enhedsfront i kg  
 D: Mulighed for ekstra belastning i kg med tilbehør til tung last

A	B	C	D
1500-1750	22	22	
720-1400	19	19	B+5 / C+5
A1	15	19	
A2	15	19	



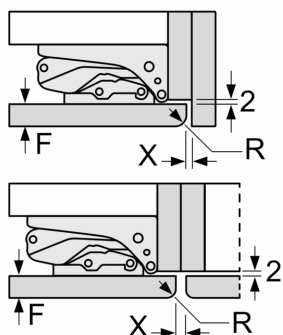
## Stregtegninger



Mål i mm

Mål i mm

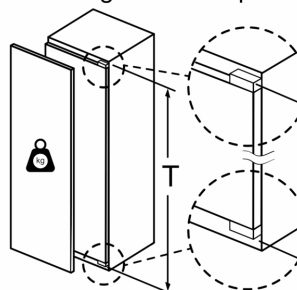
Anbefalede spaltømål til flade hængsler



	F	R	X
16-19	0-3	2,5	
20	0-1	3	
	2-3	2,5	
21	0-1	3	
	2-3	2,5	
22	0	4	
	1	3,5	
	2-3	3	

De anbefalede spaltømål i tabellen skal overholdes for at sikre, at apparatets dør kan åbnes uden kollision, og for at undgå at køkkenskabet bliver beskadiget.

Maksimalt tilladt vægt af fronter på indbygningskabe



Monterede låger, som overskrider den tilladte vægt, kan medføre beskadigelser og reduceret funktion af hængslerne.

T: Apparatets dørhøjde inklusive hængsler i mm:	Udæmpet hængsel, låge i kg:	Dæmpet hængsel, låge i kg:
1500-1750	22	22