

## iQ300, Fryseskab, 186 x 60 cm, blackSteel GS36NVXEV



Den optimale indretning giver nem adgang til fødevarerne, og den innovative noFrost-teknik betyder at fryseren aldrig mere skal afrimes.

- ✓ noFrost – sig farvel til at bruge søndagen på at afrime fryseren.
- ✓ Sensorer hjælper til at fryseprocessen sker hurtigere, når mindre mængder af mad bliver lagt i skabet.
- ✓ Alle fryseskuffer og glashylder er nemme at tage ud. Med varioZone kan du anvende pladsen fleksibelt.
- ✓ multiAlarm funktionen advarer optisk og akustisk, hvis temperaturen i skabet stiger.
- ✓ multiAirflow-systemet med den optimale luftcirkulation, giver ensartet kulde i hele skabet.

### Udstyr

#### Teknisk data

Energiklasse: .....	E
Gennemsnitligt, årligt energiforbrug i kilowatt-timer pr. år (kWh/a): 234 kWh/årlig	
Samlet volumen for frostrum: .....	242 l
Luftbåren, akustisk støjemission: .....	39 dB(A) re 1 pW
Luftbåren akustisk støjemissionsklasse: .....	C
Temperaturdisplay, fryser: .....	Digitalt
Lys: .....	Nej
Type: .....	Fryseskab
Type af installation: .....	Fritstående
Mulighed for deklap: .....	Ikke muligt
Frostfrit system: .....	Fuld
Højde: .....	1860 mm
Bredde: .....	600 mm
Dybde: .....	650 mm
Dimension af pakket produkt: .....	1925 x 765 x 660 mm
Nettovægt: .....	74.3 kg
Bruttovægt: .....	80.0 kg
Strømstyrke: .....	10 A
Frekvens: .....	50 Hz
Længde på elledning: .....	230.0 cm
Dørhængsling: .....	Højrehængt, vendbar
Advarselssignal / funktionsfejl: .....	Visuel og akustisk
Dørlås: .....	Nej
Antal skuffer/kurve: .....	5
Antal fryseklapper: .....	2
EAN-kode: .....	4242003928042
Mærke: .....	Siemens
Kommerciel produktangivelse: .....	GS36NVXEV
Type: .....	Fryseskab
Medleveret tilbehør: .....	2 x Køleaggregat, 1 x Isterningsbakke



#### Medfølgende tilbehør

2 x Køleaggregat, 1 x Isterningsbakke

#### Tilbehør

KS39ZAX00 Søjlemonteringsæt

## iQ300, Fryseskab, 186 x 60 cm, blackSteel GS36NVXEV

### Udstyr

#### Forbrug

- Energiklasse: E
- Total Volume : 242 l
- Nettovolume (køleskab): 0 l
- Nettovolume (fryseskab): 242 l
- Frysekapacitet 18 kg kg/24h
- Energiforbrug 234 kWh/årlig
- Klimaklasse: SN-T
- Lydniveau: 39 dB

#### Design

- blackSteel, easyClean dør, og antracit sidepaneler
- Vertikalt håndtag, Materiale: Plast

#### Komfort og sikkerhed

- noFrost - aldrig mere afrimning
- Elektronisk temperaturstyring, kan aflæses via LED-display
- Akustisk og optisk advarselssystem ved temperaturstigning i frysedelen
- freshSense: intelligent sensorteknologi skaber en jævn temperatur
- Superfrys til hurtig frysning af madvarer med automatisk deaktivering

#### Fryser

- multiAirflow system, skaber en jævn temperatur i hele køledelen
- Isterningbakke - nem opfyldning og altid is klar
- varioZone - udtagelige hylder af sikkerhedsglas giver ekstra plads
- 5 transparente fryseskuffer, inkl. 2 bigBox

#### Mål

- Mål: H 186 x B 60 x D 65 cm

#### Teknisk information

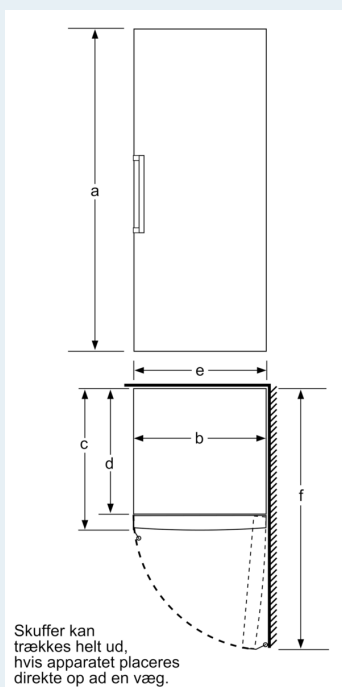
- Længde på strømkabel: 230 cm
- højrehængt, vendbar
- Højdejusterbare fødder foran, hjul bagtil
- Døråbningsvinkel 90°, ingen vægafstand er nødvendigt
- Spænding: 220 - 240 V

#### Tilbehør:

- 2 x Fryseelement, 1 x Isterningbakke

## iQ300, Fryseskab, 186 x 60 cm, blackSteel GS36NVXEV

### Stregtegninger



	a	b	c	d	e	f
KSW36, GSD36	187					
KSV36, KSF36, GSN36, GSV36	186					
KSV33, GSN33, GSV33	176	60	65	58	60	119.5
KSV29, GSN29, GSV29	161					
GSV24	146					
GSN51	161					
GSN54	176	70	78	70	70	142
GSN58	191					

- a Højde
- b Bredde
- c Dybde ved lukket låge uden greb og uden afstandsstykke
- d Skabets dybde uden afstandsstykke
- e Bredde ved åbnet låge uden greb
- f Dybde ved åbnet låge uden greb og uden afstandsstykke

Mål i cm

