

iQ300, Integrerbart køle-/fryseskab, 193.5 x 55.8 cm, fladhængsel KI96NVFD0



Tilbehør

KSGGZM00 :

Den ekstra store indbyggede køle-fryseskab med 12% mere kølevolumen inklusive hyperFresh <0°C> system, No Frost og hurtige køle- og frysefunktioner til optimal opbevaring.

- ✓ hyperFresh 0 ° – mere plads til frugt og grøntsager. Det perfekte klima til fisk og kød.
- ✓ LED-lys – klar, jævn belysning, der hjælper dig til tjekke dit køleskabs indhold på et øjeblik.
- ✓ noFrost – sig farvel til at bruge søndagen på at afrime fryseren.
- ✓ autoAirflow – sikrer en jævn, kølig temperatur, som holder dine råvarer friske i længere tid.
- ✓ Superindfrysning sænker temperaturen i en angiven tid, så nye madvarer kan fryses ind ekstra hurtigt.

Udstyr

Teknisk data

Energiklasse:	D
Gennemsnitligt, årligt energiforbrug i kilowatt-timer pr. år (kWh/a): 184 kWh/årlig	
Samlet volumen for frostrum:	75 l
Samlet volumen for kølerum:	215 l
Luftbåren, akustisk støjemission:	34 dB(A) re 1 pW
Luftbåren akustisk støjemissionsklasse:	B
Type af installation:	Indbyggede
Mulighed for deklap:	Muligt, kan købes som tilbehør
Højde:	1935 mm
Bredde:	558 mm
Dybde:	548 mm
Nichemål ved indbygning (H x B x D):	1940 x 560 x 550 mm
Nettovægt:	60.9 kg
Strømstyrke:	10 A
Dørhængsling:	Højrehængt, vendbar
Elementspænding:	220-240 V
Frekvens:	50 Hz
Længde på elledning:	230.0 cm
Antal kompressorer:	1
Antal uafhængige kølesystemer:	2
Indvendig ventilator køleafsnit:	Nej
Vendbar dør:	Ja
Antal justerbare hylder i køleafsnit:	3
Hylder til flasker:	Ja
Frostfrit system:	Fryser
Produkttype:	Fuldt integrerbart



iQ300, Integrerbart køle-/fryseskab, 193.5 x 55.8 cm, fladhængsel KI96NVFD0

Udstyr	
<p>Forbrug</p> <ul style="list-style-type: none"> • Energiklasse: D • Total Volume : 290 l • Energiforbrug 184 kWh/årlig • Lydniveau: 34 dB <p>Design</p> <ul style="list-style-type: none"> • LED-belysning i køledelen <p>Komfort og sikkerhed</p> <ul style="list-style-type: none"> • noFrost - aldrig mere afrimning • Optisk og akustisk døralarm • Elektronisk temperaturstyring og kontrol, kan aflæses via LED • lowFrost - hurtig og nem afrimning. Mindre isdannelse og markant hurtigere afrimning. • easy Installation <p>Køleafdeling</p> <ul style="list-style-type: none"> • Nettovolume (køleskab): 215 l • 4 hylde af sikkerhedsglas heraf 3 højdejusterbare • 4 dørhylde • Forkromet flaskeholder <p>Friskhedssystem</p> <ul style="list-style-type: none"> • 1 hyperFresh skuffe med fugtighedsregulering: holder frugt og grønt frisk i længere tid <p>Fryser</p> <ul style="list-style-type: none"> • Nettovolume (fryseskab): 75 l • Frysekapacitet 8 kg/kg/24h • Opbevaringstid i tilfælde af strømsvigt: 11 t • superFreeze - hurtig frysning • 3 transparente fryseskuffer • Superfrys med automatisk tilbagestilling sikre hurtig nedfrysning af ferskvarer <p>Mål</p> <ul style="list-style-type: none"> • Mål: H 194 x B 56 x D 55 cm • Nichemål (H x B x D): 194.0 cm x 56.0 cm x 55.0 cm <p>Teknisk information</p> <ul style="list-style-type: none"> • højrehængt, vendbar • Højdejusterbare fødder foran, hjul bagtil • Klimaklasse: SN-ST • Længde på strømkabel: 230 cm • Spænding: 220 - 240 V <p>Tilbehør:</p> <ul style="list-style-type: none"> • Æggebakke, 1 x Isterningbakke • Baseret på resultater fra standardtest over 24 timer. Faktisk forbrug afhænger af brug/placering af produktet <p>Miljø og Sikkerhed</p>	<p>Installation</p> <p>Almen information</p> <ul style="list-style-type: none"> • ingen

**iQ300, Integrerbart
køle-/fryseskab, 193.5 x 55.8 cm,
fladhængsel
KI96NVFD0**

Stregtegninger



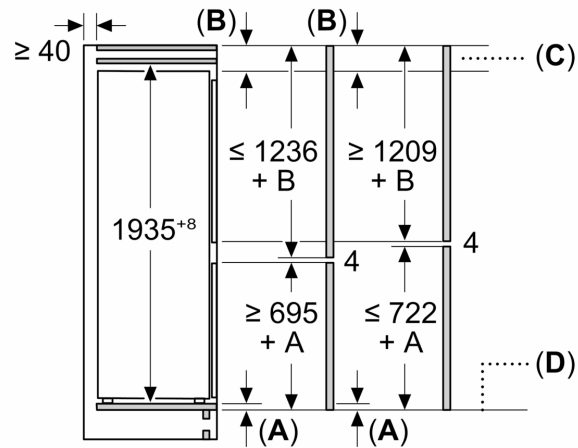
Maksimal tilladt vægt af enhedsfront

Montage af enhedsfronter, som overskrider den tilladte vægt, kan medføre skader og reduceret hængselfunktion

Δ Vægt
 A: Højde af apparatdør inklusive hængsler i mm
 B: Udæmpet hængsel, enhedsfront i kg
 C: Dæmpet hængsel, enhedsfront i kg
 D: Mulighed for ekstra belastning i kg med tilbehør til tung last

A	B	C	D
1500-1750	22	22	
720-1400	19	19	B+5 / C+5
A1	15	19	
A2	15	19	

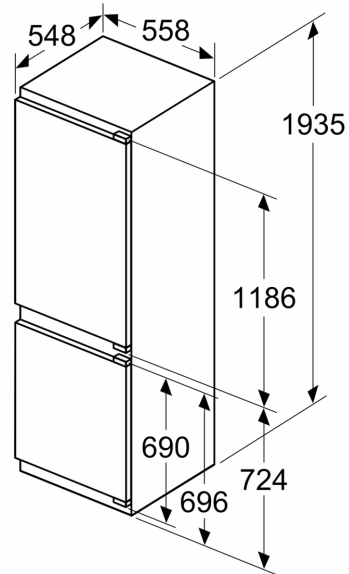
Mål i mm



C: Frontpanel udhæng

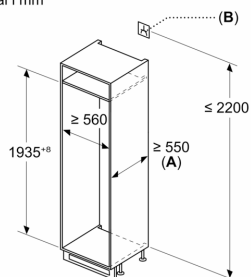
D: Underkant af frontpanel

Mål i mm



Stregtegninger

Mål i mm

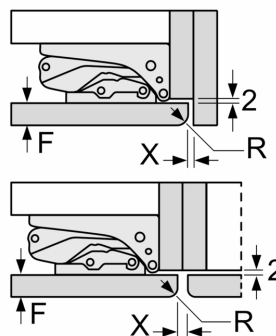


A: ≥ 560 mm (anbefalet)

B: Stikkåse

Mål i mm

Anbefalede spaltemål til flade hængsler



F	R	X
16-19	0-3	2,5
20	0-1	3
	2-3	2,5
21	0-1	3
	2-3	2,5
22	0	4
	1	3,5
	2-3	3

De anbefalede spaltemål i tabellen skal overholdes for at sikre, at apparatets dør kan åbnes uden kollision, og for at undgå at køkkenskabet bliver beskadiget.