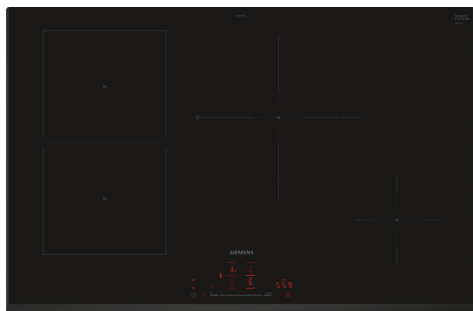


## iQ500, Induktionskogeplade, 80 cm, Sort, overflademontering uden ramme ED851HSB1E



### Tilbehør

HZ390090	Wok til induktion, zoner på 16cm Ø
HZ9E5100 :	
HZ9FE280	Pande, ø28 non-stick
HZ9SE030 :	
HZ9SE040	Grydesæt
HZ9SE060	Grydesæt

Den moderne kombi-nduktionskogeplade - for flere muligheder for madlavning og mangemuligheder, der er forbundet via Home Connect.

- ✓ combiZone – kombinér to induktionszoner, og få plads til selv ekstra store gryder.
- ✓ touchSlider - Giver dig mulighed for at styre effektniveauet med blot én berøring med fingeren.
- ✓ Home Connect giver informationer om din kogeplade, direkte på din smartphone eller tablet, uanset hvor du er.
- ✓ Intelligent hood automatic - Samspil mellem kogeplade og emhætte for ekstra bekvemmelighed.
- ✓ Favourite button – giver dig mulighed for at tilpasse din kogeplade efter dine præferencer.

### Udstyr

#### Teknisk data

Produktfamilie: .....	Kogesektion glaskeramik
Type af installation: .....	Indbyggede
Energiinput: .....	Elektrisk kogesektion
Antal kogezone: .....	4
Nichemål ved indbygning (H x B x D): ..51 x 750-750 x 490-500 mm	
Bredde: .....	802 mm
Produktmål (HxBxD): .....	51 x 802 x 522 mm
Dimension af pakket produkt: .....	130 x 950 x 600 mm
Nettovægt: .....	13.0 kg
Bruttovægt: .....	16.7 kg
Restvarmeindikator: .....	Separat
Placering af kontrolpanel: .....	Front
Grundlæggende overflademateriale: .....	Glaskeramik
Farve, overflade: .....	Sort
Længde på elledning: .....	100.0 cm
EAN-kode: .....	4242003935187
Elementspænding: .....	220-240 V
Frekvens: .....	50; 60 Hz



## iQ500, Induktionskogeplade, 80 cm, Sort, overflademontering uden ramme ED851HSB1E

### Udstyr

- 80 cm: plads til 4 potter eller pander.

#### Fleksibilitet i kogezone

- combiZone: Kogezone kan kobles sammen til en stor zone
- : mulighed for at bruge større køkkengrej ved kombinere to klassiske kogezone til en stor.
- Kogezone foran til venstre: 210 mm, 190 mm, 2.5 kW (max. effekt 3.7 kW)
- Kogezone bagerst til venstre: 190 mm, 210 mm, 2.5 kW (max. effekt 3.7 kW)
- Kogezone bagerst til højre: 280 mm, 3 kW (max effekt 3.7 kW)
- Kogezone foran til højre: 145 mm, 1.6 kW (max. effekt 2.2 kW)

#### Brugervenlighed

- Multitouch+: styr effekten direkte med den trykte berøringslinje.
- Favoritknap: Få direkte adgang til favoritfunktioner med en konfigurerbar knap.
- 17 effektrin: juster præcist varmen med 17 effektrin (9 hovedtrin og 8 mellemliggende niveauer).
- Slukningstimer (switch-off timer): slukker for kogezone i slutningen af den indstillede tid (f.eks. for kogte æg).
- Nedtællingsur (kan vælges i stedet for slukkeur): der lyder en alarm i slutningen af den indstillede tid (f.eks. til pasta).
- Lydvolumen kan tilpasses personlige præferencer og behov.

#### Tidsbesparelse og effektivitet

- Booster-funktion på alle induktionszoner
- : kog vand hurtigere takket være 50% mere energi end ved det højeste standardniveau.
- quickStart funktion: når der tændes, vælger kogepladen automatisk kogezone med køkkengrej (placeret i slukket tilstand).
- reStart funktion: i tilfælde af utilsigtet slukning skal du gendanne alle tidligere indstillinger ved at tænde kogepladen igen inden for 4 sekunder.

#### Forbindelse

- Home Connect - Fjernbetjening af produktet via app på smartphone eller tablet: Kontroller, om kogepladen er slukket, selv når du ikke er hjemme, og find opskrifter eller yderligere funktioner i Home Connect-appen.
- cookConnect Systemet gør det muligt at betjene emhætten fra kogepladen. Fungerer med kompatible emhætter: aktiverer emhætten automatisk under tilberedning takket være kogepladens WiFi-forbindelse og passende emhætte.
- Intelligent hood automatic: Emhætten tilpasser automatisk blæserhastigheden takket være kogepladen, der løbende giver madlavningsdata (med matchende emhætte og tilsluttet Home Connect-konto).
- via MyButton: Åbn det smarte univers fra din kogeplade (partner service krævet).
- Opdaterbar hvidevare (tilgængelig med tilsluttet Home Connect-konto): Hold hvidevaren altid opdateret med den seneste softwarestatus.

#### Design

- Facette uden ramme

#### Sikkerhed

- 2 trins restvarmeindikation for hver kogezone: viser hvilke kogezone der stadig er varme.
- Børnesikring: forhindre utilsigtet aktivering af kogepladen.
- Pausefunktion: sæt varmeprocessen på pause, f.eks. for at svare på døren.
- Hovedafbryder: sluk for alle kogezone ved et tryk på en knap.
- Sikkerhedsafbryder: Af sikkerhedsmæssige årsager stopper opvarmningen efter en forudindstillet tid uden interaktion (kan tilpasses).

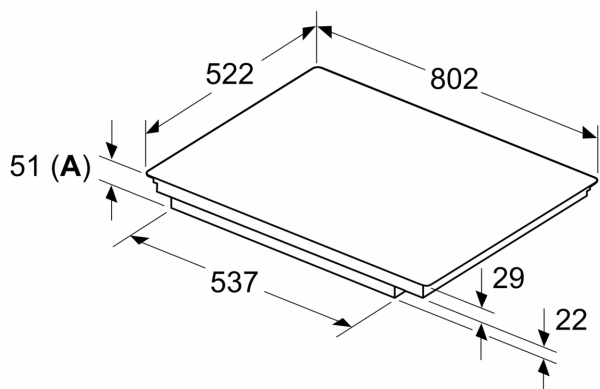
#### Installation

- Dimensioner (HxBxD mm): 51 x 802 x 522
- Krævet niche-størrelse til installation (HxBxD mm) : 51 x 750 x (490 - 500)
- Min. bordplade tykkelse: 16 mm
- Tilsluttet effekt: 7400 W
- powerManagement funktion: begræns den maksimale effekt, hvis det er nødvendigt (afhænger af sikringsbeskyttelse ved elektrisk installation).

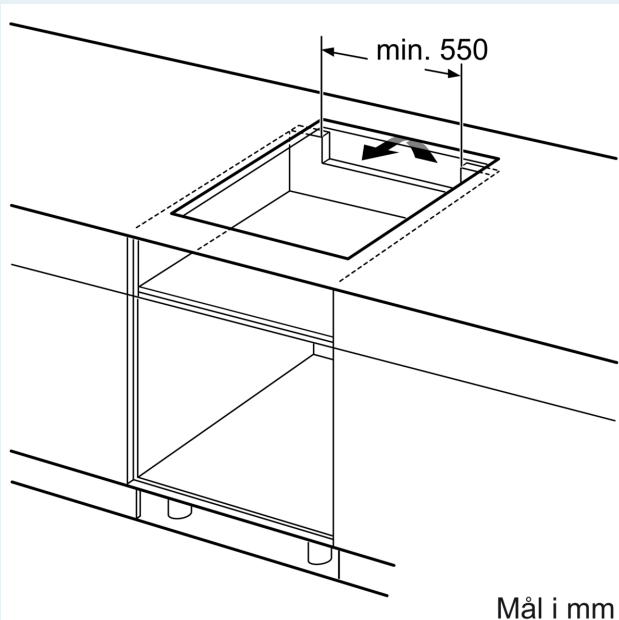
## iQ500, Induktionskogeplade, 80 cm, Sort, overflademontering uden ramme ED851HSB1E

### Stregtegninger

Mål i mm

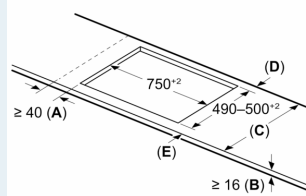


A: Udsparingsdybde



Mål i mm

Mål i mm



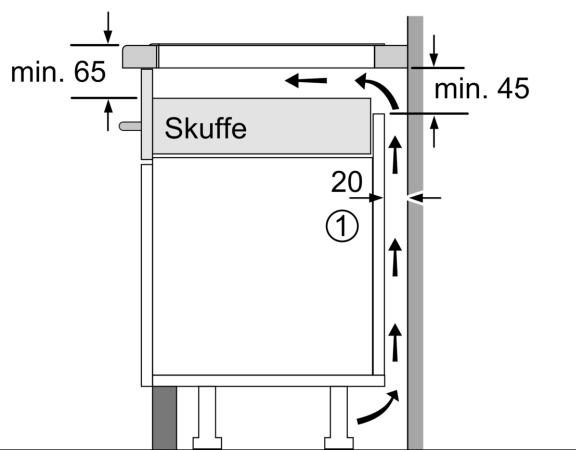
A: Min. afstand fra kogesektionens udkæring til væg

B: Åbningen mellem bordpladens overflade og top af ovnfront skal være 30 mm

Se pladskrav for ovnen

Bordpladen, som kogesektionen installeres i, skal kunne tåle belastninger på ca. 60 kg. Brug om nødvendigt en egnet underkonstruktion

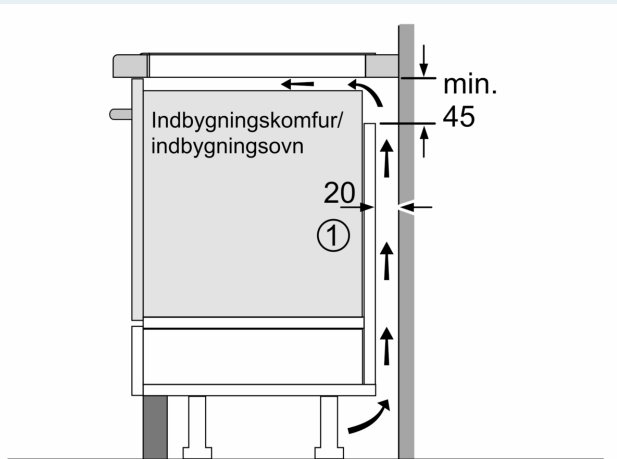
C	D	E
585-600	50	≥ 35
> 600	≥ 50	≥ 50



① Udluftningsspalten skal være fastlagt.

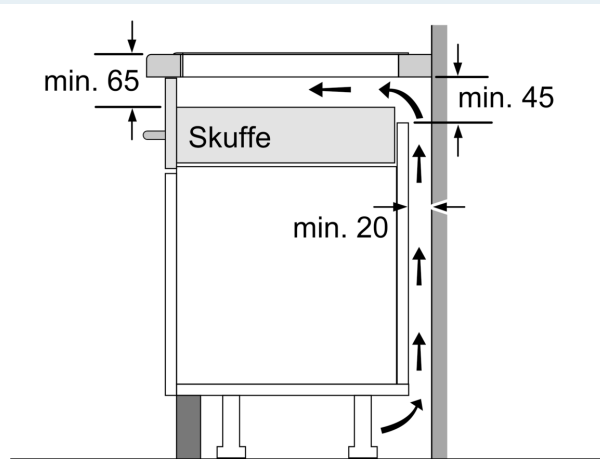
Mål i mm

## Stregtegninger



①  
Udluftningsspalten skal  
være fastlagt

Mål i mm



Mål i mm