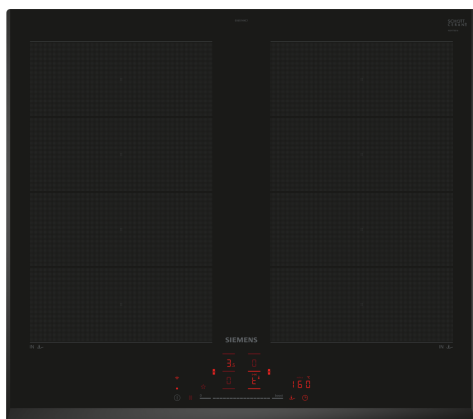


iQ700, Induktionskogeplade, 60 cm, Sort, overflademontering uden ramme EX651HXC1E



Tilbehør

HZ390011 Stegeso, 308 mm., HZ390012 Dampindsats til HZ390011, HZ390090 Wok til induktion, zoner på 16cm Ø, HZ390210 Stegepande t/stegesensor, zoner på 15cm Ø, HZ390220 Stegepande t/stegesensor, zoner på 19cm Ø, HZ390230 Stegepande t/stegesensor, zoner på 21cm Ø, HZ390512 Teppan Yaki, stor, HZ390522 Grillpande, HZ9ES100 :, HZ9FE280 Pande, ø28 non-stick, HZ9FF010 Pande, ø35 non-stick, HZ9FF030 Grydesæt, HZ9FF040 Grydesæt, HZ9SE030 :, HZ9SE040 Grydesæt, HZ9SE060 Grydesæt, HZ9TY010 Teppan Yaki/Stegeplade

Den intelligente flexInduktion-kogeplade - for større fleksibilitet under madlavning og utallige muligheder forbundet via Home Connect.

- ✓ flexInduktion – den smarte madlavningszone, der tilpasser sig dit køkkengrej.
- ✓ touchSlider - Giver dig mulighed for at styre effektniveauet med blot én berøring med fingeren.
- ✓ Home Connect giver informationer om din kogeplade, direkte på din smartphone eller tablet, uanset hvor du er.
- ✓ fryingSensor Pro – nyd madlavningen uden at bekymre dig om at brænde den på.
- ✓ Smarte flexZones - automatisk områdetilpasning af kogezone giver mere fleksibilitet.

Udstyr

Teknisk data

Produktfamilie: Kogesektion
glaskeramik
Type af installation: Indbyggede
Energiiinput: Elektrisk kogesektion
Antal kogezone: 4
Nichemål ved indbygning (H x B x D): ..51 x 560-560 x 490-500 mm
Bredde:592 mm
Produktmål (HxBxD): 51 x 592 x 522 mm
Dimension af pakket produkt:126 x 753 x 608 mm
Nettovægt:11.3 kg
Bruttovægt: 13.6 kg
Restvarmeindikator: Separat
Placering af kontrolpanel: Front
Grundlæggende overflademateriale: Glaskeramik
Farve, overflade:Sort
Længde på elledning: 100.0 cm
EAN-kode: 4242003935507
Elementspænding:220-240 V
Frekvens: 50; 60 Hz



iQ700, Induktionskogeplade, 60 cm, Sort, overflademontering uden ramme EX651HXC1E

Udstyr

- 60 cm: plads til 4 potter eller pander.

Fleksibilitet i kogezone

- 2 x flexZone: Brug køkkengrej af enhver form eller størrelse overalt inden for den 40 cm lange zone.
- Kogezone foran til venstre: 190 mm, 230 mm, 2.2 kW (max. effekt 3.7 kW)
- Kogezone bagerst til venstre: 190 mm, 230 mm, 2.2 kW (max. effekt 3.7 kW)
- Kogezone bagerst til højre: 190 mm, 230 mm, 2.2 kW (max effekt 3.7 kW)
- Kogezone foran til højre: 190 mm, 230 mm, 2.2 kW (max. effekt 3.7 kW)

Brugervenlighed

- Multitouch+: styr effekten direkte med den trykte berøringslinje.
- Favoritknap: Få direkte adgang til favoritfunktioner med en konfigurerbar knap.
- 17 effekttrin: juster præcist varmen med 17 effekttrin (9 hovedtrin og 8 mellemliggende niveauer).
- Slukningstimer (switch-off timer): slukker for kogezone i slutningen af den indstillede tid (f.eks. for kogte æg).
- Nedtællingsur (kan vælges i stedet for slukkeur): der lyder en alarm i slutningen af den indstillede tid (f.eks. til pasta).
- Lydvolumen kan tilpasses personlige præferencer og behov.

Tidsbesparelse og effektivitet

- Booster-funktion på alle induktionszoner
- : kog vand hurtigere takket være 50% mere energi end ved det højeste standardniveau.
- Kogezoner vil automatisk blive forbundet eller delt afhængigt af formen og størrelsen af køkkengrej
- Med flexMotion kan du frit flytte på køkkengrejet - temperaturen på den nyvalgte kogezone tilpasser sig automatisk: når du flytter en gryde til en anden kogezone, kan du overføre alle tidligere indstillinger til den nye zone ved et tryk på en knap.
- Automatisk zonevalg: Når den tændes, vælger kogepladen automatisk kogezone, hvor et nyt køkkengrej er placeret.
- Når du flytter en gryde, justeres indstillingerne med det samme, og kogezone tilpasser sig køkkengrejets størrelse.
- quickStart funktion: når der tændes, vælger kogepladen automatisk kogezone med køkkengrej (placeret i slukket tilstand).
- reStart funktion: i tilfælde af utilsigtet slukning skal du gendanne alle tidligere indstillinger ved at tænde kogepladen igen inden for 4 sekunder.

Hjælp til madlavning

- 11 frying levels: forhindrer svidning med den automatiske temperaturregulering af den integrerede sensor.
- Madlavningsassistent: Find nemt den rigtige temperaturindstilling til en bestemt ret via appen home connect.

Forbindelse

- Home Connect - Fjernbetjening af produktet via app på smartphone

eller tablet: Kontroller, om kogepladen er slukket, selv når du ikke er hjemme, og find opskrifter eller yderligere funktioner i Home Connect-appen.

- cookConnect Systemet gør det muligt at betjene emhætten fra kogepladen. Fungerer med kompatible emhætter: aktiverer emhætten automatisk under tilberedning takket være kogepladens WiFi-forbindelse og passende emhætte.
- Intelligent hood automatic: Emhætten tilpasser automatisk blæserhastigheden takket være kogepladen, der løbende giver madlavningsdata (med matchende emhætte og tilsluttet Home Connect-konto).
- via MyButton: Åbn det smarte univers fra din kogeplade (partner service krævet).
- Opdaterbar hvidevare (tilgængelig med tilsluttet Home Connect-konto): Hold hvidevaren altid opdateret med den seneste softwarestatus.

Design

- Facette uden ramme

Sikkerhed

- 2 trins restvarmeindikation for hver kogezone: viser hvilke kogezone der stadig er varme.
- Børnesikring: forhindre utilsigtet aktivering af kogepladen.
- Pausefunktion: sæt varmeprocessen på pause, f.eks. for at svare på døren.
- Hovedafbryder: sluk for alle kogezone ved et tryk på en knap.
- Sikkerhedsafbryder: Af sikkerhedsmæssige årsager stopper opvarmningen efter en forudindstillet tid uden interaktion (kan tilpasses).

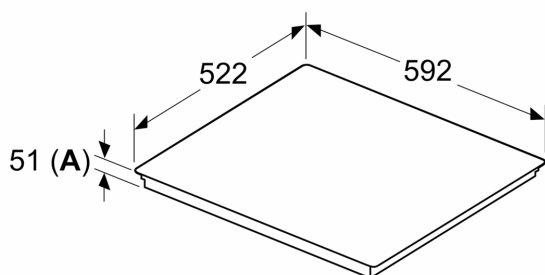
Installation

- Dimensioner (HxBxD mm): 51 x 592 x 522
- Krævet niche-størrelse til installation (HxBxD mm) : 51 x 560 x (490 - 500)
- Min. bordplade tykkelse: 16 mm
- Tilsluttet effekt: 7400 W
- powerManagement funktion: begræns den maksimale effekt, hvis det er nødvendigt (afhænger af sikringsbeskyttelse ved elektrisk installation).

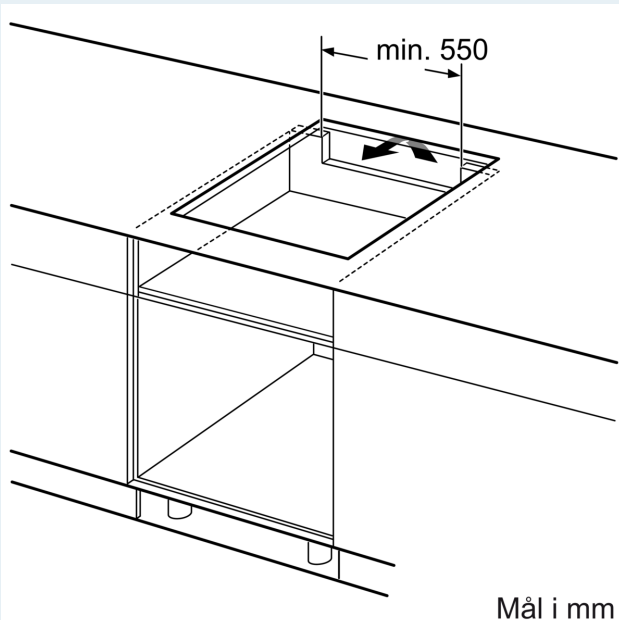
iQ700, Induktionskogeplade, 60 cm, Sort, overflademontering uden ramme EX651HXC1E

Stregtegninger

Mål i mm

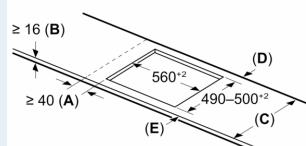


A: Udsparingsdybde



Mål i mm

Mål i mm



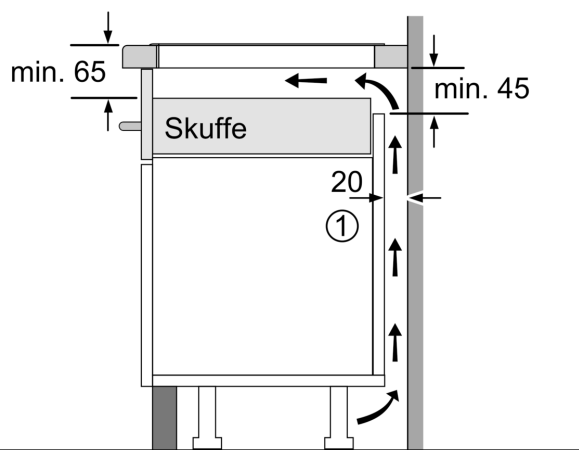
C	D	E
585-600	50	≥ 35
> 600	≥ 50	≥ 50

A: Min. afstand fra kogesektionens udkæring til væg

B: Åbningen mellem bordpladens overflade og top af ovnfront skal være 30 mm

Se pladskrav for ovnen

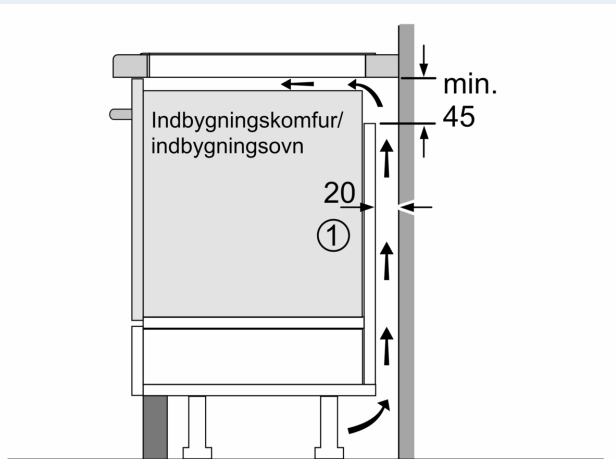
Bordpladen, som kogesektionen installeres i, skal kunne tåle belastninger på ca. 60 kg. Brug om nødvendigt en egnet underkonstruktion



① Udluftningsspalten skal være fastlagt.

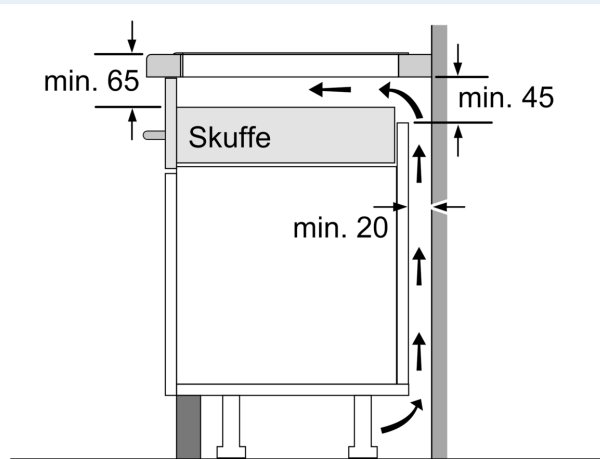
Mål i mm

Stregtegninger



①
Udluftningsspalten skal
være fastlagt

Mål i mm



Mål i mm