

iQ100, Integrerbart køle-/fryseskab, 177.2 x 54.1 cm, fladhængsel KI86VNFE0



Tilbehør

GS6BZR00 :
KS6BZR00 Tilbehør til køl
KSGGZM00 :

Integrerbart køle-/fryseskab med lowFrost for mindre
afrimning.

- ✓ Fresh – praktisk opbevaring af dine frugter og grøntsager.
- ✓ LED-lys – klar, jævn belysning, der hjælper dig til tjekke dit køleskabs indhold på et øjeblik.
- ✓ autoAirflow – sikrer en jævn, kølig temperatur, som holder dine råvarer friske i længere tid.
- ✓ 3 transparente fryseskuffer, masser af plads og optimalt overblik.
- ✓ Ekstrastærkt sikkerhedsglas, der er nemt at rengøre – safetyGlass-hylder.

Udstyr

Teknisk data

Energiklasse:E
Gennemsnitligt, årligt energiforbrug i kilowatt-timer pr. år (kWh/a):
229 kWh/årlig
Samlet volumen for frostrum: 84 l
Samlet volumen for kølerum: 183 l
Luftbåren akustisk støjemission:35 dB(A) re 1 pW
Luftbåren akustisk støjemissionsklasse: B
Type af installation: Indbyggede
Mulighed for dekoplade: Ikke muligt
Højde: 1772 mm
Bredde:541 mm
Dybde:548 mm
Nichemål ved indbygning (H x B x D): 1775.0 x 560 x 550 mm
Nettovægt:52.2 kg
Strømstyrke: 10 A
Dørhængsling: Højrehængt, vendbar
Elementspænding:220-240 V
Frekvens: 50 Hz
Længde på elledning: 230.0 cm
Antal kompressorer: 1
Antal uafhængige kølesystemer: 1
Indvendig ventilator køleafsnit: Nej
Vendbar dør: Ja
Antal justerbare hylder i køleafsnit: 3
Hylder til flasker: Nej
Frostfrit system: Nej
Produkttype: Ikke tilgængelig
Hængseltype: Fladhængsler



iQ100, Integrerbart køle-/fryseskab, 177.2 x 54.1 cm, fladhængsel KI86VNFE0

Udstyr

Forbrug

- Energiklasse: E
- Total Volume : 267 l
- Energiforbrug 229 kWh/årlig
- superFreeze - hurtig frysning
- Lydniveau: 35 dB

Design

- LED-belysning i køledelen

Komfort og sikkerhed

- Elektronisk temperaturstyring, kan aflæses via LED-display
- Nej
- Akustisk advarselssignal ved åben dør
- lowFrost - hurtig og nem afrimning. Mindre isdannelse og markant hurtigere afrimning.

Køleafdeling

- Nettovolume (køleskab): 183 l
- 4 hylder af sikkerhedsglas, heraf 3 højdejusterbare
- 4 hylder af sikkerhedsglas heraf 3 højdejusterbare
- 3 dørhylder

Friskhedssystem

- 1 freshBox - grøntsagsskuffe med bølget bund

Fryser

- Nettovolume (fryseskab): 84 l
- Frysekapacitet 4.2 kg/24h
- Opbevaringstid i tilfælde af strømsvigt: 9 t
- 3 transparente fryseskuffer
- Superfrys til hurtig frysning af madvarer med automatisk deaktivering

Mål

- Mål: H 177 x B 54 x D 55 cm
- Nichemål (H x B x D): 177.5 cm x 56.0 cm x 55.0 cm

Teknisk information

- højrehængt, vendbar
- Spænding: 220 - 240 V
- Klimaklasse: SN-ST
- Højdejusterbare fødder foran, hjul bagtil
- Længde på strømkabel: 230 cm

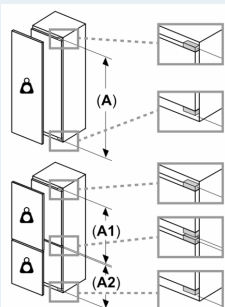
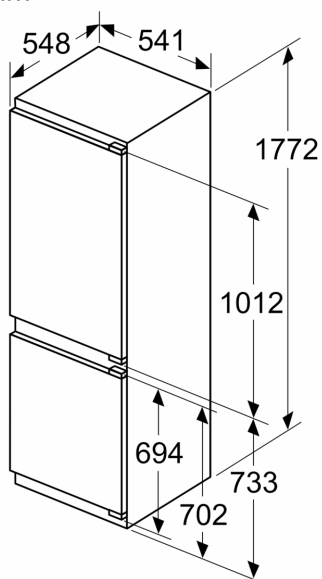
Tilbehør:

- Æggebakke, 1 x Isterningbakke

**iQ100, Integrerbart
køle-/fryseskab, 177.2 x 54.1 cm,
fladhængsel
KI86VNFE0**

Stregtegninger

Mål i mm

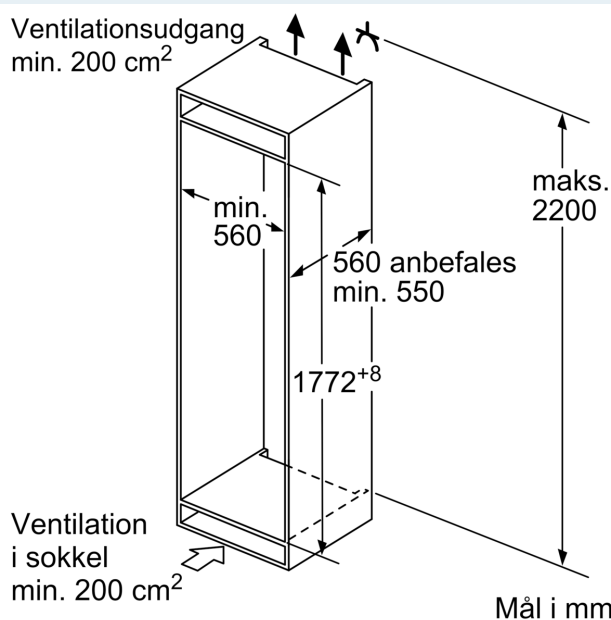
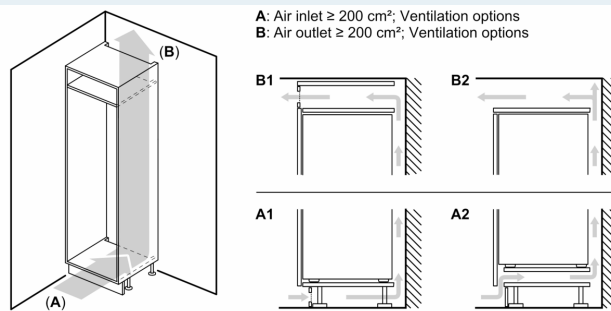


Maksimal tilladt vægt af enhedsfront

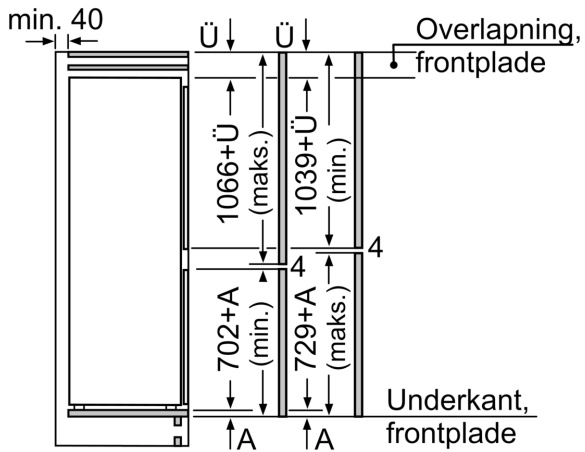
Montage af enhedsfronter, som overskrider den tilladte vægt, kan medføre skader og reduceret hængselfunktion

- Δ Vægt
- A: Højde af apparatdør inklusive hængsler i mm
- B: Udæmpet hængsel, enhedsfront i kg
- C: Dæmpet hængsel, enhedsfront i kg
- D: Mulighed for ekstra belastning i kg med tilbehør til tung last

A	B	C	D
1500-1750	22	22	B+5 / C+5
720-1400	19	19	
A1	15	19	
A2	15	19	



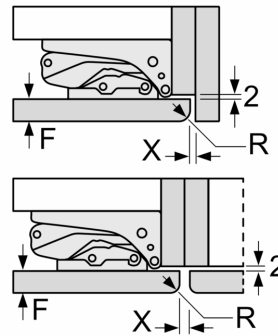
Stregtegninger



De angivne lågemål gælder for en lågefuge på 4 mm.

Mål i mm

Mål i mm
Anbefalede spaltemål til flade hængsler



F	R	X
16-19	0-3	2,5
20	0-1	3
	2-3	2,5
21	0-1	3
	2-3	2,5
22	0	4
	1	3,5
	2-3	3

De anbefalede spaltemål i tabellen skal overholdes for at sikre, at apparatets dør kan åbnes uden kollision, og for at undgå at køkkenskabet bliver beskadiget.