

Serie 2, Fritstående komfur med induktion, Hvid HLL09A020U



Medfølgende tilbehør

2 x Emaljeret bageplade
1 x Rist
1 x Universalpande

Tilbehør

HEZ317000 : Pizzaform, 35 cm
HEZ327000 : Pizzasten
HEZ333001 : Låg til profi bradepande
HEZ431002 : Bageplade emaljeret
HEZ438201 : Teleskopudtræk 2 niveauer
HEZ438301 : Teleskopudtræk 3 niveauer, fuldt udtræk

Fritstående komfur med glasplade, som gør rengøring ekstra nem. Induktionskogepladerne gør tilberedning hurtig og energivenlig, og takket være 3D varmluft, som giver optimal varmfordeling i ovnrummet, kan du bage eller stege på flere niveauer på samme tid og få perfekte resultater gang på gang.

- Med induktionskogeplader er madtilberedningen tryk og hurtig og rengøringen let.
- **EcoClean Direct:** mindsker ophobningen af skidt og snavs i ovnen og gør det lettere at rengøre den.
- **3D Hotair:** fordeler varmen jævnt i ovnen, så du kan se frem til perfekte resultater – uanset hvilket af ovnens tre niveauer du benytter.

Teknisk data

Installation : Fritstående

Farve / Materiale : Hvid

Produktmål (HxBxD) : 900-915 x 600 x 600 mm

Længde på elledning : 150,0 cm

Nettovægt : 60,3 kg

Bruttovægt : 65,1 kg

EAN-kode : 4242005042661

Antal hulrum - (2010/30/EF) : 1

Anvendelig volumen (af hulrum) - NY (2010/30/EF) : 66 l

Energieffektivitetsklasse - (2010/30/EC) : A

Energy consumption per cycle conventional (2010/30/EC) : 0,98 kWh/cycle

Energy consumption per cycle forced air convection (2010/30/EC) : 0,79 kWh/cycle

Energieffektivitetsindeks - NY (2010/30/EF) : 95,2 %

Tilslutningseffekt : 7900 W

Strømstyrke : 20 A

Elementspænding : 220-240 V

Frekvens : 50; 60 Hz

Stiktype : Uden stik (elektrisk tilslutning af elektriker)

Serie 2, Fritstående komfur med induktion, Hvid HLL09A020U

Teknisk info

- Længde på ledning: 150 cm

**Fritstående komfur med glasplade,
som gør rengøring ekstra nem.
Induktionskogepladerne gør tilberedning
hurtig og energivenlig, og takket være 3D
varmluft, som giver optimal varmfordeling
i ovnrummet, kan du bage eller stege på
flere niveauer på samme tid og få perfekte
resultater gang på gang.**

Type kogesektion / Funktioner

- Glaskeramik
- Foran til venstre: Normal zone 1.8 kW
- Bagerst til venstre: Normal zone 1.8 kW
- Bagerst til højre: Normal zone 1.4 kW
- Foran til højre: Normal zone 2.2 kW
- Timer med slukfunktion for alle kogezone
- 4 induktionskogezone
- Booster-funktion for alle kogezone
- QuickStart funktion
- ReStart funktion
- 17 effekttrin

Ovntype / Ovnfunktioner

- 7 ovnfunktioner: skånsom varmluft, 3D varmluft plus, over-/undervarme, Pizzafunktion, undervarme, varmluft/impulsgrill, stor variogrill
- Temperaturinterval 50 °C - 275 °C
- Ovnvolumen: 66 l
- Lynopvarmning

Komfort

- TouchControl betjening - enkel betjening af kogepladerne
- Bagvæg med EcoClean
- Udtageligt hænegitter
- Teleskopudtræk kan bestilles som ekstra tilbehør

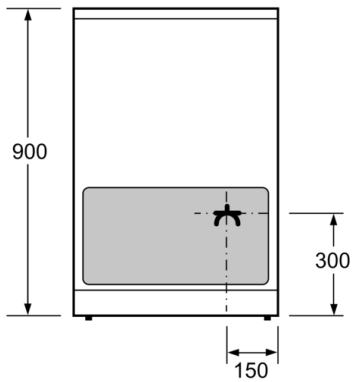
Design

- TopControl funktionsdisplay
- Fuldt glas i inderdøren

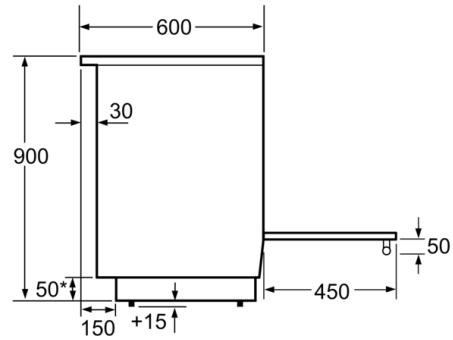
Miljø og sikkerhed

- 2 trins restvarmeindikation for hver kogezone
- Justerbare ben
- Elektronisk børnesikring
- Sikkerhedsafbryder

**Serie 2, Fritstående komfur med induktion,
Hvid
HLL09A020U**

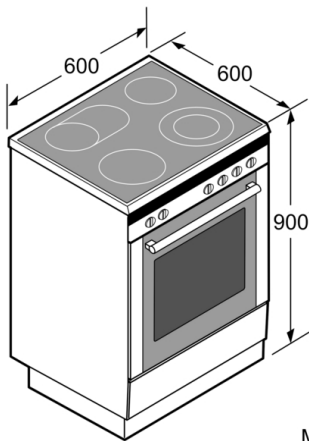


Mål i mm



* Soklen kan afmonteres

Mål i mm



Mål i mm