

Serie 8, Kondenstørretumbler med varmpumpe, 9 kg WTX8HKL9SN



Auto Clean



A++

Vores premium AutoClean tørretumbler. Smart Dry og Iron Assist fornekler tøjvasken - alt sker automatisk.

- **AutoClean-teknologi uden dørfilter:** spring filterrengøringen over, uden at gå på kompromis med energieffektiviteten.
- **SmartDry:** din forbundne tørretumbler og vaskemaskine, der selv kan anbefale dig det helt rigtige tørreprogram.
- **Iron Assist:** den smarte dampbehandling, der gør tøjet mindre krøllet – og strygearbejdet lidt lettere.
- **AutoDry:** tørrer automatisk dit tøj, præcis som du ønsker det.
- **ComfortControl:** nem at betjene, takket være den intuitive brugerplatform.

Teknisk data

Installation : Fritstående

Aftagelig topplade : Nej

Dørhængsling : højrehængt

Længde på elledning : 145,0 cm

Højde på aftagelig topplade : 0 mm

Produktmål : 842 x 598 x 613 mm

Nettovægt : 55,6 kg

Fluorholdige drivhusgasser : Nej

Kølemiddel : R290

Lufttæt enhed : Ja

Mængde af fluorholdige gasser : 0,149 kg

EAN-kode : 4242005186150

Tilslutningseffekt : 800 W

El-tilslutning : 10 A

Elementspænding : 220-240 V

Frekvens : 50 Hz

Godkendelse af certifikater : CE, VDE

Kapacitet, bomuld - NY (2010/30/EC) : 9,0 kg

Energieffektivitetsklasse - (2010/30/EC) : A++

Energiforbrug for elektrisk tørretumbler, fuld fyldning - NY (2010/30/EC) : 2,10 kWh

Tvättid standardprogram bomuld, full maskin : 171 min

Energiforbrug for elektrisk tørretumbler, delvis fyldning - NY (2010/30/EC) : 1,24 kWh

Tidsforbrug for standardbomuldsprogram, delvis fyldning : 109 min

Årligt energiforbrug, gns., elektronisk tørretumbler - NY (2010/30/EC) : 259,0 kWh/årlig

Gennemsnitlig tørretid : 136 min

Gns. kondenseringseffektivitet, fuld fyldning (%) : 91 %

Gns. kondenseringseffektivitet, delvis fyldning (%) : 91 %

Gns. Kondenseringseffektivitet (%) : 91 %

Tilbehør

WTZ27400 : Monteringssæt til vaskesøjle med udtræk

WTZ27410 : Monteringssæt til vaskesøjle med udtræk



4 242005 186150

Serie 8, Kondenstørretumbler med varmpumpe, 9 kg WTX8HKL9SN

Vores premium AutoClean tørretumbler. Smart Dry og Iron Assist fornekler tøjvasken - alt sker automatisk.

Forbrug og ydelse

- Energieffektivitetsklasse¹: A++
- Energi²: 259 kWh
- Kapacitet: 1 - 9 kg
- Tidsforbrug for standardbomuldsprogram: 171 minut
- Lydniveau: 62 dB (A) re 1 pW
- Kondenserings effektivitetsklasse⁴: A
- Kondenserings effektivitet⁵: 91 %

Programmer

- Standardprogrammer: Bomuld, Strygelet
- Iron Assist - dampfunktion
- Allergi+, Bomuld, Skjorter/Business, Smart Dry, Finvask/Silke, Håndklæder, 1 Skjorte, 5 Skjorter, Business, Mix, Hurtig 40', Strygelet, Tidsprogram varmt, UldFinish 6'
- Specialprogrammer: Allergi+, Bomuld, Skjorter/Business, Smart Dry, Finvask/Silke, Håndklæder, 1 Skjorte, 5 Skjorter, Business, Mix, Hurtig 40', Strygelet, UldFinish 6', Tidsprogram varmt

Funktioner

- Home Connect version: Home Connect: Fjernovervågning og kontrol, Energistyring, Fjerndiagnostik, SmartDry
- Antikrøl, op til 120 minutter ved slutningen af programmet
- TouchControl-taster: Forskudt starttid, Antikrøl 60 min., Antikrøl 120 min., Børnelås 3 sek., Til/fra-knap, fjernstart, Skåne, Signal, Start / Reload / Pause, Finjust. af tørreindstil., Tørningsgrad, 24 t Forskudt starttid

Design og komfort

- AutoClean - nem vedligeholdning takket være fnugfilter som skal tømmes efter ca. 20 tørrecykluser.
- Støjsvag og energieffektiv iQdrive-motor
- AutoDry, elektronisk fugtkontrol
- Programvælger med belysning, og integreret tænd/sluk funktion
- Stort LED-display med programforløb, 24 t forskudt starttid, specialfunktioner og resttid
- SensitiveDry-concept: Stor tromle i rustfri stål, medbringere i soft-design
- AntiVibration design: Øget stabilitet og mere stille gang
- Belysning i tromlen: LED-belysning i tromlen
- Elektronisk børnesikring
- Lydsignal ved programslut, justerbar
- Glasluge med perlemørkegrå / sortgrå ramme
- Låsemekanisme i metal
- Hængsling: højre
- Slange til direkte afløb af kondensvand medfølger

Teknik

- Installation: skub under
- Mål (H x B x D): 84.2 x 59.8 x 61.3 cm med håndtag.
- Mål (H x B): 84.2 cm x 59.8 cm
- Apparatets dybde: 61.3 cm
- Dybde på apparat inkl. dør: 66.5 cm
- Dybde på apparat med åben dør: 110.5 cm
- Varmepumpeteknologi med det miljøvenlige kølemiddel R290

¹ Energieffektivitetsklasse på en skala A+++ til D

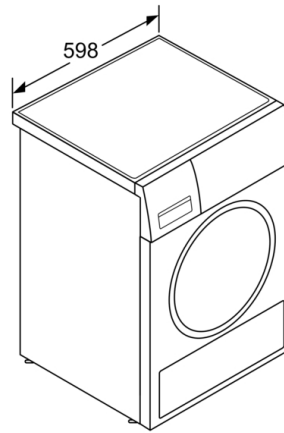
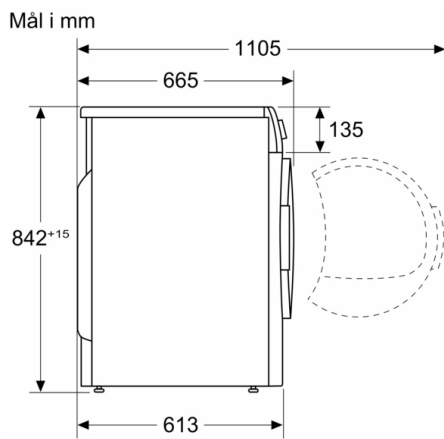
² Energiforbrug i kWh per år, baseret på 160 tørningscykluser med standardprogrammet bomuld ved fuld maskine og delvis fyldt, og forbrug ved lav strømtilstand

³ Tidsforbrug for standardbomuldsprogram ved fyldt maskine.

⁴ På en kondenserings effektivitetsskala fra A til G

⁵ Kondenserings effektivitet for standard bomuldsprogram ved fyldt og delvis fyldt maskine.

**Serie 8, Kondenstørretumbler med
varmepumpe, 9 kg
WTX8HKL9SN**



Mål i mm