

Serie 4, Kondenstørretumbler med varmepumpe, 7 kg WTH8307LSN

**A+**

Tilbehør

WTZ1110 : Afløbsslangesæt 2,5m

WTZ11400 : Monteringssæt til vaskesøjle med udtræk

WTZ20410 : Monteringssæt t/vaskesøjle

7 kg tørretumbler til energieffektiv tørring: energiklasse A+.

- **AutoDry:** tørrer automatisk dit tøj, præcis som du ønsker det.
- **AntiVibration-design:** meget stabil og stille i drift takket være speciel vibrationbeskyttelse.
- LED-display med brugervenlig touch-kontrol.
- **SensitiveDrying-system:** tørrer dit tøj skånsomt og effektivt uden at krølle det.
- **SensitiveDrying-system:** tørrer jævnt og skånsomt takket være den unikke tromlestruktur.

Teknisk data

Installation : Fritstående

Aftagelig topplade : Nej

Dørhængsling : højrehængt

Længde på elledning : 145,0 cm

Højde på aftagelig topplade : 0 mm

Produktmål : 842 x 598 x 613 mm

Nettovægt : 46,4 kg

Fluorholdige drivhusgasser : Nej

Kølemiddel : R290

Lufttæt enhed : Ja

Mængde af fluorholdige gasser : 0,100 kg

Mængden udtrykt i CO₂-ækvivalent : 0,000 t

EAN-kode : 4242005187942

Tilslutningseffekt : 600 W

El-tilslutning : 10 A

Elementspænding : 220-240 V

Frekvens : 50 Hz

Godkendelse af certifikater : CE, VDE

Kapacitet, bomuld - NY (2010/30/EC) : 7,0 kg

Energieffektivitetsklasse - (2010/30/EC) : A+

Energiforbrug for elektrisk tørretumbler, fuld fyldning - NY (2010/30/EC) : 1,96 kWh

Tvättid standardprogram bomull, full maskin : 204 min

Energiforbrug for elektrisk tørretumbler, delvis fyldning - NY (2010/30/EC) : 1,16 kWh

Tidsforbrug for standardbomuldsprogram, delvis fyldning : 126 min

Årligt energiforbrug, gns., elektronisk tørretumbler - NY (2010/30/EC) : 243,0 kWh/årlig

Gennemsnitlig tørretid : 159 min

Gns. kondenseringseffektivitet, fuld fyldning (%) : 81 %

Gns. kondenseringseffektivitet, delvis fyldning (%) : 81 %

Gns. Kondenseringseffektivitet (%) : 81 %



4 242005 187942

Serie 4, Kondenstørretumbler med varmpumpe, 7 kg WTH8307LSN

⁵ Kondenserings effektivitet for standard bomuldsprogram ved fyldt og delvis fyldt maskine.

7 kg tørretumbler til energieffektiv tørring: energiklasse A+.

Forbrug og ydelse

- Energieffektivitetsklasse¹: A+
- Energi²: 243 kWh
- Kapacitet: 1 - 7 kg
- Tidsforbrug for standardbomuldsprogram: 204 minut
- Lydniveau: 65 dB (A) re 1 pW
- Kondenserings effektivitetsklasse⁴: B
- Kondenserings effektivitet⁵: 81 %

Programmer

- Specialprogram: Mix, Håndklæder, Tidsprogram 30 min. kold, Tidsprogram 30 min. varm, Sport, Hurtig 40', Skjorter/Business, Finvask/Silke

Funktioner

- Antikrøl, op til 120 minutter ved slutningen af programmet
- TouchControl-taster: Antikrøl, 24 t Forskudt starttid

Design og komfort

- EasyClean kondensator
- AutoDry, elektronisk fugtkontrol
- En betjeningsknap til alle programmer
- LED-display for resttid og 24 t sluttid, programstatusindikator, specielle funktioner
- SensitiveDry-concept: Stor tromle i rustfri stål, medbringere i soft-design
- AntiVibration design: Øget stabilitet og mere stille gang
- Indikation for tanken med kondensvand er fyldt.
- Indikation for rengøring af filter.
- Elektronisk børnesikring
- Lydsignal ved programslut, justerbar
- Plastdør med 30 cm stor luge ramme
- Komfortlås
- Hængsling: højre
- Låsemekanisme i metal

Teknik

- Mål (H x B x D): 84.2 x 59.8 x 61.3 cm med håndtag.
- Installation: skub under

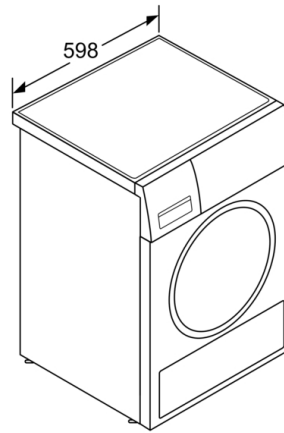
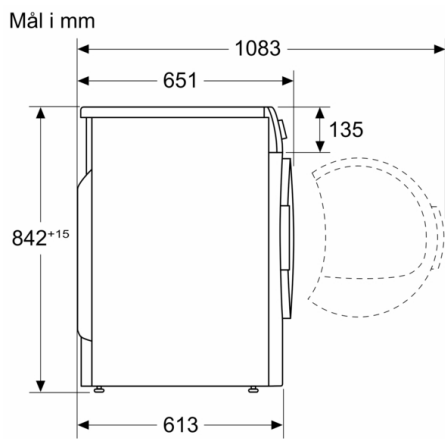
¹ Energieffektivitetsklasse på en skala A+++ til D

² Energiforbrug i kWh per år, baseret på 160 tørringscyklusser med standardprogrammet bomuld ved fuld maskine og delvis fyldt, og forbrug ved lav strømtilstand

³ Tidsforbrug for standardbomuldsprogram ved fyldt maskine.

⁴ På en kondenserings effektivitetsskala fra A til G

**Serie 4, Kondenstørretumbler med
varmepumpe, 7 kg
WTH8307LSN**



Mål i mm