

Serie 2, Opvaskemaskine til underbygning, 60 cm, rustfrit stål SMU2HVS20E



Tilbehør

SGZ0BI02	Sidelister i stål, 81,5 cm
SGZ0IC00 :	
SGZ1010	AquaStop-forlænger 2m, t/opvaskemaskine
SMZ1051EU :	
SMZ2014	Glasindsats t/opvaskemaskiner
SMZ5000	Tilbehør opvaskemaskine
SMZ5100	Vario Bestikkurv til opvaskemaskiner
SMZ5300	GlasSecure holder til 4 vinglas

Smart opvaskemaskine med lydreduktion når som helst via Home Connect appen.

- **ExtraDry:** ekstra grundig tørring af service, som er vanskeligt at tørre, f.eks. plastik.
- **Overkurven er højdejusterbar i tre trin op til 5 cm., også når kurven er fyldt.**
- **Rackmatic: højdejusterbar overkurv , kan nemt justeres i 3 niveauer og give mere plads til f.eks. store tallerkener i underkurven.**
- **Home Connect: betjen dine hvidevarer enkelt og trådløst fra mobilen eller tablet, fra stuen eller hvor end, du er.**
- **Opvaskemaskinen tæller opvasketabs for dig.**

Teknisk data

Energiklasse:	E
Energiforbrug for 100 cyklusser Eco-programmet:	94 kWh
Maksimalt antal kuverter:	13
Vandforbrug for eco-programmet i liter pr. cyklus:	9.5 l
Programmets varighed:	3:45 h
Luftbåren, akustisk støjemission:	46 dB(A) re 1 pW
Luftbåren akustisk støjemissionsklasse:	C
Installation:	Indbygning
Højde på aftagelig topplade:	0 mm
Produktmål:	815 x 598 x 573 mm
Nichemål ved indbygning (H x B x D):	815-875 x 600 x 550 mm
Dybde med åben dør 90 grader:	1150 mm
Regulerbare ben:	Ja - alt forfra
Maksimal regulering af stilleben:	60 mm
Regulerbar sokkel:	Horisontal og vertikal
Nettovægt:	36.4 kg
Bruttovægt:	38.5 kg
Effekt:	2400 W
Strømstyrke:	10 A
Elementspænding:	220-240 V
Frekvens:	50; 60 Hz
Længde på elledning:	175.0 cm
Stiktype:	Schukostik med jord
Tilgangsslange, længe:	165 cm
Afløbsslange:	190 cm
EAN-kode:	4242005206087
Type af installation:	For underbygning



Serie 2, Opvaskemaskine til underbygning, 60 cm, rustfrit stål SMU2HVS20E

Smart opvaskemaskine med lydreduktion når som helst via Home Connect appen.

Forbrug og ydelse

- Tidsforvalg: 1-24 timer
- Energieffektivitetsklasse¹: E
- Energi² / Vand³: 94 kWh / 9.5 liter
- Kapacitet: 13 standardkuverter
- Lydniveau: 46 dB(A) re 1 pW

Programmer og specialfunktioner

- 5 programmer: Eco 50 °C, Auto 45-65 °C, Intensiv 70 °C, Lyn 65 °C, Favorit
- 3 tillægsfunktioner: Home Connect, ExtraDry, VarioSpeed Plus - op til 3 gane hurtigere
- Forskyl: kan konfigureres i "Favorit"-tasten.
- Silence on demand (via app)
- Indbygget Home Connect til trådløs betjening via Home Connect appen på din smartphone eller tablet

Design og komfort

- VarioBestikkurv
- Højdejustebar overkurv med 3-trins RackMatic®
- DoseringsAssistent
- Auto All-in 1: automatisk tilpasning til type af opvaskemiddel
- Inderkar: Rustfrit stål/polinox

Teknik

- EcoSilence Drive: Energibesparende og stillegående motorteknologi
- Glasbeskyttelsesteknik
- Selvrensende filtersystem, 3-lags med bølget mikrofilter
- Machine Care - specialprogram, der fjerner fedt og kalkaflejringer
- Elektronisk resttidsindikering i minutter
- AquaStop
- Dampspær inkluderet
- Rack Stopper: små stop forhindrer afsporing af underkurven.

Sikkerhed

¹ Energieffektivitet på en skala fra A til G.

² Energiforbrug i kWh per 100 cyklus (i program Øko 50 °C)

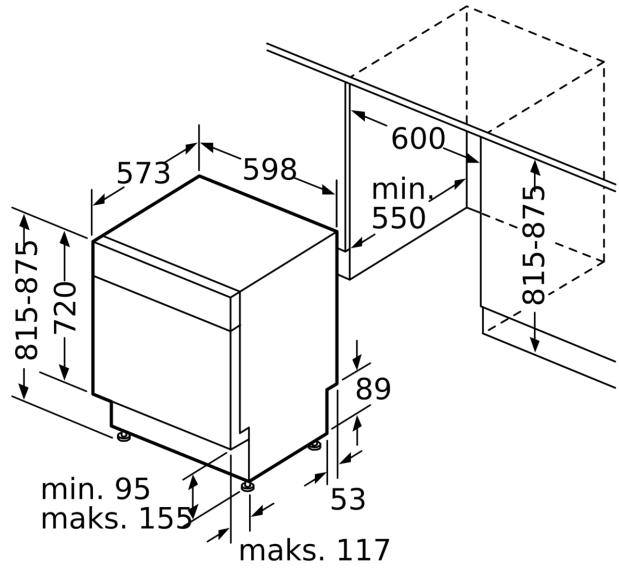
³ Vandforbrug i liter per cyklus (i program Øko 50 °C)

**Serie 2, Opvaskemaskine til
underbygning, 60 cm, rustfrit stål
SMU2HVS20E**

Mål i mm



⌘ Stikdåse
() Værdier med forlængersæt



Mål i mm