

## Serie 2, Fuldt integrerbar opvaskemaskine, 60 cm SMV2ITX16E



### Tilbehør

SGZ0BI02	Sidelister i stål, 81,5 cm
SGZ0IC00 :	
SGZ1010	AquaStop-forlænger 2m, t/opvaskemaskine
SGZ8BI00	Forings- og fastgøringsæt
SMZ1051EU :	
SMZ2014	Glasindsats t/opvaskemaskiner
SMZ2056	Front t/fuldtintegrerbare opvask.
SMZ5000	Tilbehør opvaskemaskine
SMZ5003	Tilbehør opvaskemaskine
SMZ5300	GlasSecure holder til 4 vinglas

## Smart opvaskemaskine med lydreduktion når som helst via Home Connect appen.

- **ExtraDry:** ekstra grundig tørring af service, som er vanskeligt at tørre, f.eks. plastik.
- **Home Connect:** betjen dine hvidevarer enkelt og trådløst fra mobilen eller tablet, fra stuen eller hvor end, du er.
- **Opvaskemaskinen tæller opvasketabs for dig.**
- **Opvaskemaskinen holder dig underrettet.**
- **Favoritfunktion: din personlige funktion kan vælges ved blot et enkelt tryk.**

### Teknisk data

Energiklasse:	.....E
Energiforbrug for 100 cyklusser Eco-programmet:	..... 92 kWh
Maksimalt antal kuverter:	.....12
Vandforbrug for eco-programmet i liter pr. cyklus:	..... 10.5 l
Programmets varighed:	..... 4:30 h
Luftbåren, akustisk støjemission:	..... 50 dB(A) re 1 pW
Luftbåren akustisk støjemissionsklasse:	..... C
Installation:	..... Indbygning
Højde på aftagelig topplade:	..... 0 mm
Produktmål:	..... 815 x 598 x 550 mm
Nichemål ved indbygning (H x B x D):	..... 815-875 x 600 x 550 mm
Dybde med åben dør 90 grader:	.....1150 mm
Regulerbare ben:	..... Ja - alt forfra
Maksimal regulering af stilleben:	..... 60 mm
Regulerbar sokkel:	.....Horisontal og vertikal
Nettovægt:	.....30.7 kg
Bruttovægt:	..... 32.8 kg
Effekt:	..... 2400 W
Strømstyrke:	..... 10 A
Elementspænding:	..... 220-240 V
Frekvens:	.....50; 60 Hz
Længde på elledning:	..... 175.0 cm
Stiktype:	..... Schukostik med jord
Tilgangssslange, længde:	..... 165 cm
Afløbslange:	..... 190 cm
EAN-kode:	..... 4242005206094
Type af installation:	..... Fuldt integrerbar



## Serie 2, Fuldt integrerbar opvaskemaskine, 60 cm SMV2ITX16E

### Smart opvaskemaskine med lydreduktion når som helst via Home Connect appen.

---

#### Forbrug og ydelse

- Energieffektivitetsklasse<sup>1</sup>: E
- Energi<sup>2</sup> / Vand<sup>3</sup>: 92 kWh / 10.5 liter
- Kapacitet: 12 standardkuverter
- Lydniveau: 50 dB(A) re 1 pW

#### Programmer og specialfunktioner

- 5 programmer: Eco 50 °C, Auto 45-65 °C, Intensiv 70 °C, Lyn 65 °C, Favorit
- 4 tillægsfunktioner: Home Connect, ExtraDry, HalfLoad, SpoD VarioSpeed
- Indbygget Home Connect til trådløs betjening via Home Connect appen på din smartphone eller tablet
- Forskyl: kan konfigureres i "Favorit"-tasten.
- Machine Care
- Silence on demand (via app)
- Forskudt starttid: 3, 6 eller 9 timer

#### Design og komfort

- Standard kurve
- Bestikkurv i underkurv
- Letglidende lavfriktionshjul på underkurv
- Rack Stopper: små stop forhindrer afsporing af underkurven.
- InfoLight (rødt)
- DoseringsAssistent
- Auto All-in 1: automatisk tilpasning til type af opvaskemiddel
- Inderkar: Rustfrit stål/polinox

#### Teknik

- EcoSilence Drive: Energibesparende og stillegående motorteknologi
- Glasbeskyttelsesteknik
- Selvrensende filtersystem, 3-lags med bølget mikrofilter

#### Sikkerhed

- AquaStop
- Dampspær inkluderet

<sup>1</sup> Energieffektivitet på en skala fra A til G.

<sup>2</sup> Energiforbrug i kWh per 100 cyklus (i program Øko 50 °C)

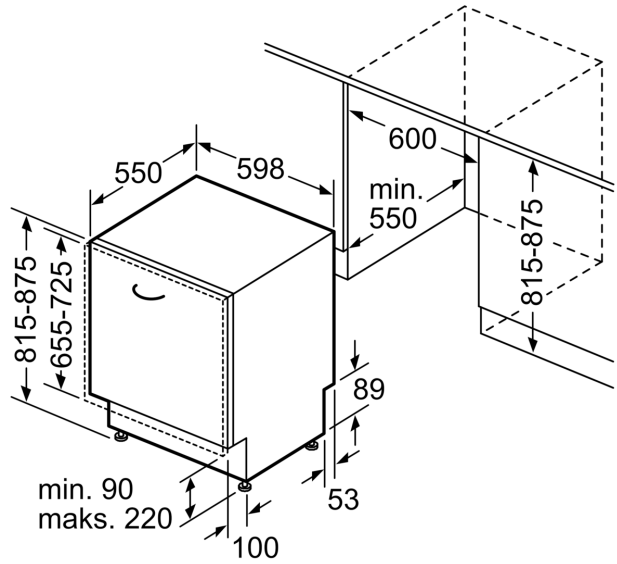
<sup>3</sup> Vandforbrug i liter per cyklus (i program Øko 50 °C)

**Serie 2, Fuldt integrerbar  
opvaskemaskine, 60 cm  
SMV2ITX16E**

Mål i mm



⌘ Stikdåse  
( ) Værdier med forlængersæt



Mål i mm