

Serie 2, Fuldt integrerbar opvaskemaskine, 60 cm SMV2ITX22E



Tilbehør

SGZ0BI02	Sidelister i stål, 81,5 cm
SGZ0IC00 :	
SMZ5003	Tilbehør opvaskemaskine
SMZ5300	GlasSecure holder til 4 vinglas
SGZ1010	AquaStop-forlænger 2m, t/opvaskemaskine
SGZ8BI00	Forings- og fastgøringssæt
SMZ1051EU :	
SMZ2014	Glasindsats t/opvaskemaskiner
SMZ2056	Front t/fuldtintegrerbare opvask.
SMZ5000	Tilbehør opvaskemaskine
SMZ5002	Sølvtojaskassette

Smart opvaskemaskine med lydreduktion når som helst via Home Connect appen.

- **ExtraDry:** ekstra grundig tørring af service, som er vanskeligt at tørre, f.eks. plastik.
- **Højdejusterbar overkurv:** skaber ekstra plads, specielt når der skal vaskes store tallerkener og fade.
- **Home Connect:** betjen dine hvidevarer enkelt og trådløst fra mobilen eller tablet, fra stuen eller hvor end, du er.
- **Opvaskemaskinen tæller opvasketabs for dig.**
- **Opvaskemaskinen holder dig underrettet.**

Teknisk data

Energiklasse:E
Energiforbrug for 100 cyklusser Eco-programmet: 92 kWh
Maksimalt antal kuverter:12
Vandforbrug for eco-programmet i liter pr. cyklus: 10.5 l
Programmets varighed: 4:30 h
Luftbåren, akustisk støjemission: 48 dB(A) re 1 pW
Luftbåren akustisk støjemissionsklasse: C
Installation: Indbygning
Højde på aftagelig topplade: 0 mm
Produktmål: 815 x 598 x 550 mm
Nichemål ved indbygning (H x B x D): 815-875 x 600 x 550 mm
Dybde med åben dør 90 grader: 1150 mm
Regulerbare ben: Ja - alt forfra
Maksimal regulering af stilleben: 60 mm
Regulerbar sokkel:Horisontal og vertikal
Nettovægt:31.6 kg
Bruttovægt: 33.8 kg
Effekt: 2400 W
Strømstyrke: 10 A
Elementspænding: 220-240 V
Frekvens:50; 60 Hz
Repair index:8.7
Længde på elledning: 175.0 cm
Stiktype: Schukostik med jord
Tilgangsslange, længe: 165 cm
Afløbslange: 190 cm
EAN-kode:4242005207220
Type af installation:Fuldt integrerbar



Serie 2, Fuldt integrerbar opvaskemaskine, 60 cm SMV2ITX22E

Smart opvaskemaskine med lydreduktion når som helst via Home Connect appen.

Forbrug og ydelse

- Energieffektivitetsklasse¹: E
- Energi² / Vand³: 92 kWh / 10.5 liter
- Kapacitet: 12 standardkuverter
- Lydniveau: 48 dB(A) re 1 pW

Programmer og specialfunktioner

- 5 programmer: Eco 50 °C, Auto 45-65 °C, Intensiv 70 °C, Lyn 65 °C, Favorit
- 4 tillægsfunktioner: Home Connect, ExtraDry, HalfLoad, SpoD VarioSpeed
- Forskudt starttid: 3, 6 eller 9 timer
- Indbygget Home Connect til trådløs betjening via Home Connect appen på din smartphone eller tablet
- Forskyl: kan konfigureres i "Favorit"-tasten.
- Machine Care
- Silence on demand (via app)

Design og komfort

- Vario kurvesystem
- Bestikkurv i underkurv
- Letglidende lavfriktionshjul på underkurv
- Rack Stopper: små stop forhindrer afsporing af underkurven.
- Højdejusterbar overkurv
- InfoLight (rødt)
- DoseringsAssistent
- Auto All-in 1: automatisk tilpasning til type af opvaskemiddel
- Inderkar: Rustfrit stål/polinox

Teknik

- EcoSilence Drive: Energibesparende og stillegående motorteknologi
- Glasbeskyttelsesteknik
- Selvrensende filtersystem, 3-lags med bølget mikrofilter

Sikkerhed

- AquaStop
- Dampspær inkluderet

¹ Energieffektivitet på en skala fra A til G.

² Energiforbrug i kWh per 100 cyklus (i program Øko 50 °C)

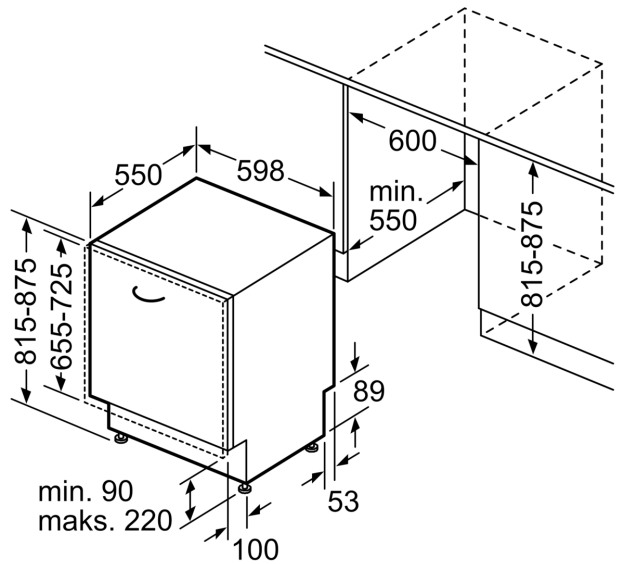
³ Vandforbrug i liter per cyklus (i program Øko 50 °C)

**Serie 2, Fuldt integrerbar
opvaskemaskine, 60 cm
SMV2ITX22E**

Mål i mm



⌘ Stikdåse
() Værdier med forlængersæt



Mål i mm