

**Serie 4, Fuldt integrerbar
opvaskemaskine, 45 cm, varioHinge -
justerbar låge
SPH4HMX31E**



**Fleksibel fyldning og smart fjernbetjening
af din opvaskemaskine via Home Connect
appen, også for fuldt integrerbare
opvaskemaskiner i køkken med høj
installation.**

- **ExtraDry:** ekstra grundig tørring af service, som er vanskeligt at tørre, f.eks. plastik.
- **Overkurven er højdejusterbar i tre trin op til 5 cm., også når kurven er fyldt.**
- **Silence - ekstra stille program.**
- **Silence Plus:** den utroligt stille opvaskemaskine, der klarer opvasken ved blot 44 dB.
- **Home Connect:** betjen dine hvidevarer enkelt og trådløst fra mobilen eller tablet, fra stuen eller hvor end, du er.

Teknisk data

Energiklasse:	E
Energiforbrug for 100 cyklusser Eco-programmet:	76 kWh
Maksimalt antal kuverter:	10
Vandforbrug for eco-programmet i liter pr. cyklus:	9.5 l
Programmets varighed:	3:40 h
Luftbåren, akustisk støjemission:	44 dB(A) re 1 pW
Luftbåren akustisk støjemissionsklasse:	B
Installation:	Indbygning
Højde på aftagelig topplade:	0 mm
Produktmål:	815 x 448 x 550 mm
Nichemål ved indbygning (H x B x D):	815-875 x 450 x 550 mm
Dybde med åben dør 90 grader:	1150 mm
Regulerbare ben:	Ja - alt forfra
Maksimal regulering af stilleben:	60 mm
Regulerbar sokkel:	Horisontal og vertikal
Nettovægt:	31.2 kg
Bruttovægt:	32.8 kg
Effekt:	2400 W
Strømstyrke:	10 A
Elementspænding:	220-240 V
Frekvens:	50; 60 Hz
Længde på elledning:	175.0 cm
Stiktype:	Schukostik med jord
Tilgangs-slange, længe:	165 cm
Afløbsslange:	205 cm
EAN-kode:	4242005213481
Type af installation:	Fuldt integrerbar

Tilbehør

SGZ0BI02	Sidelister i stål, 81,5 cm
SGZ1010	AquaStop-forlænger 2m, t/opvaskemaskine
SGZ8BI00	Forings- og fastgøringsæt
SMZ1051EU :	
SMZ5000	Tilbehør opvaskemaskine



Serie 4, Fuldt integrerbar opvaskemaskine, 45 cm, varioHinge - justerbar låge SPH4HMX31E

**Fleksibel fyldning og smart fjernbetjening
af din opvaskemaskine via Home Connect
appen, også for fuldt integrerbare
opvaskemaskiner i køkken med høj
installation.**

Forbrug og ydelse

- Lydniveau (Quick L): 41 dB(A) re 1 pW
- Energieffektivitetsklasse¹: E
- Energi² / Vand³: 76 kWh / 9.5 liter
- Kapacitet: 10 standardkuverter
- Lydniveau: 44 dB(A) re 1 pW

Programmer og specialfunktioner

- 6 programmer: Eco 50 °C, Auto 45-65 °C, Intensiv 70 °C, Lyn 65 °C, Silence 50 °C, Fortrukne
- 3 tillægsfunktioner: Home Connect, ExtraDry, VarioSpeed Plus - op til 3 gange hurtigere
- Forskyl: kan konfigureres i "Favorit"-tasten.
- Machine Care - specialprogram, der fjerner fedt og kalkaflejringer
- Silence on demand (via app)
- Tidsforvalg: 1-24 timer
- Indbygget Home Connect til trådløs betjening via Home Connect appen på din smartphone eller tablet

Design og komfort

- VarioFlex kurvesystem
- VarioDrawer-topkurv: perfekt til bestik og andre små ting
- Letglidende lavfriktionshjul på underkurv
- Rack Stopper: små stop forhindrer afsporing af underkurven.
- Højdejusterbar overkurv med 3-trins RackMatic®
- DoseringsAssistent
- InfoLight (rødt)
- Auto All-in 1: automatisk tilpasning til type af opvaskemiddel
- Inderkar: Rustfrit stål
- VarioHinge

Teknik

- EcoSilence Drive: Energibesparende og stillestående motorteknologi
- DuoPower - dobbelt spulearm for mere effektiv opvask
- Glasbeskyttelsesteknik
- Selvrensende filtersystem, 3-lags med bølget mikrofilter

Sikkerhed

- AquaStop
- Elektronisk resttidsindikering i minutter
- Dampspær inkluderet

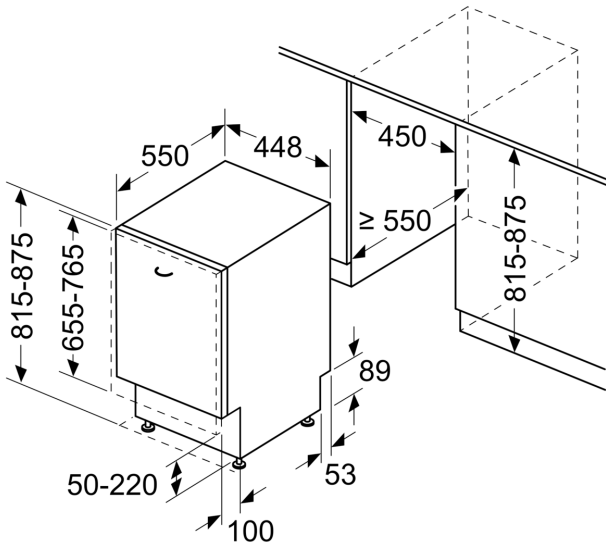
¹ Energieffektivitet på en skala fra A til G.

² Energiforbrug i kWh per 100 cyklus (i program Øko 50 °C)

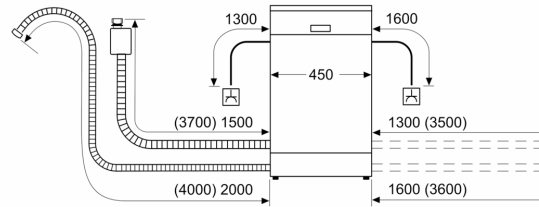
³ Vandforbrug i liter per cyklus (i program Øko 50 °C)

**Serie 4, Fuldt integrerbar
opvaskemaskine, 45 cm, varioHinge -
justerbar låge
SPH4HMX31E**

Mål i mm



Mål i mm



⊕ Stikdåse
() Værdier med forlængersæt