

**Serie 4, Fuldt integrerbar  
opvaskemaskine, 60 cm, , varioHinge  
- justerbar låge  
SBH4EAX14E**



**Tilbehør**

SGZ0BI11	Samlelister til opvaskemaskiner, 86cm
SGZ0IC00 :	
SGZ1010	AquaStop-forlænger 2m, t/opvaskemaskine
SGZ8BI00	Forings- og fastgøringssæt
SMZ1051EU :	
SMZ2014	Glasindsats t/opvaskemaskiner
SMZ5002	Sølvløjaskassette
SMZ5045 :	
SMZ5300	GlasSecure holder til 4 vinglas

**Grundig tørring af alt slags service også  
plastik. Kan indbygges ergonomisk i et  
højskab.**

- **EfficientDry:** forbedret tørreevne ved automatisk døråbning.
- **Flexkurve:** fleksibel og praktisk løsning til let isætning.
- **Overkurven er højdejusterbar i tre trin op til 5 cm., også når kurven er fyldt.**
- **Silence - ekstra stille program.**
- **Silence Plus:** den utroligt stille opvaskemaskine, der klarer opvasken ved blot 44 dB.

**Teknisk data**

Energiklasse: .....	C
Energiforbrug for 100 cyklusser Eco-programmet: .....	74 kWh
Maksimalt antal kuverter: .....	13
Vandforbrug for eco-programmet i liter pr. cyklus: .....	9.5 l
Programmets varighed: .....	4:35 h
Luftbåren, akustisk støjemission: .....	44 dB(A) re 1 pW
Luftbåren akustisk støjemissionsklasse: .....	B
Installation: .....	Indbygning
Højde på aftagelig topplade: .....	0 mm
Produktmål: .....	865 x 598 x 550 mm
Nichemål ved indbygning (H x B x D): .....	865-925 x 600 x 550 mm
Dybde med åben dør 90 grader: .....	1200 mm
Regulerbare ben: .....	Ja - alt forfra
Maksimal regulering af stilleben: .....	60 mm
Regulerbar sokkel: .....	Horisontal og vertikal
Nettovægt: .....	37.6 kg
Bruttovægt: .....	39.5 kg
Effekt: .....	2400 W
Strømstyrke: .....	10 A
Elementspænding: .....	220-240 V
Frekvens: .....	50; 60 Hz
Længde på elledning: .....	175.0 cm
Stiktype: .....	Schukostik med jord
Tilgangs-slange, længde: .....	165 cm
Afløbs-slange: .....	190 cm
EAN-kode: .....	4242005230129
Type af installation: .....	Fuldt integrerbar



## Serie 4, Fuldt integrerbar opvaskemaskine, 60 cm, , varioHinge - justerbar låge SBH4EAX14E

**Grundig tørring af alt slags service også  
plastik. Kan indbygges ergonomisk i et  
højskab.**

### Forbrug og ydelse

- Lydniveau (Quick L): 41 dB(A) re 1 pW
- Energieffektivitetsklasse<sup>1</sup>: C
- Energi<sup>2</sup> / Vand<sup>3</sup>: 74 kWh / 9.5 liter
- Kapacitet: 13 standardkuverter
- Lydniveau: 44 dB(A) re 1 pW

### Programmer og specialfunktioner

- 6 programmer: Eco 50 °C, Auto 45-65 °C, Intensiv 70 °C, Lyn 65 °C, Silence 50 °C, Fortrukne
- 4 tillægsfunktioner: Home Connect, EfficientDry, HalfLoad, VarioSpeed Plus
- Forskyl: kan konfigureres i "Favorit"-tasten.
- Machine Care
- Silence on demand (via app)
- Tidsforvalg: 1-24 timer
- Indbygget Home Connect til trådløs betjening via Home Connect appen på din smartphone eller tablet

### Design og komfort

- Flytbar bestikkurv i kurv
- Rack Stopper: små stop forhindrer afsporing af underkurven.
- Højdejustebar overkurv med 3-trins RackMatic®
- DoseringsAssistent
- Auto All-in 1: automatisk tilpasning til type af opvaskemiddel
- Inderkar: Rustfrit stål

### Teknik

- EcoSilence Drive: Energibesparende og stillestående motorteknologi
- Glasbeskyttelsesteknik
- Selvrensende filtersystem, 3-lags med bølget mikrofilter

### Sikkerhed

- AquaStop
- Dampspær inkluderet

<sup>1</sup> Energieffektivitet på en skala fra A til G.

<sup>2</sup> Energiforbrug i kWh per 100 cyklus (i program Øko 50 °C)

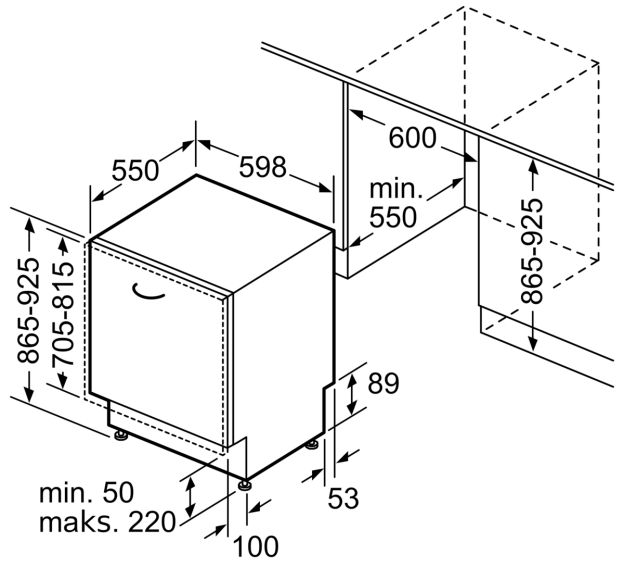
<sup>3</sup> Vandforbrug i liter per cyklus (i program Øko 50 °C)

**Serie 4, Fuldt integrerbar  
opvaskemaskine, 60 cm, , varioHinge  
- justerbar låge  
SBH4EAX14E**

Mål i mm



⚠ Stikdåse  
( ) Værdier med forlængersæt



Mål i mm