

**Serie 4, Fuldt integrerbar  
opvaskemaskine, 60 cm, , varioHinge  
- justerbar låge  
SBH4ITX12E**



**Tilbehør**

SGZ0BI22	Sidelister i stål, 86,5 cm
SGZ0IC00 :	
SGZ1010	AquaStop-forlænger 2m, t/opvaskemaskine
SGZ8BI00	Forings- og fastgøringssæt
SMZ1051EU :	
SMZ2014	Glasindsats t/opvaskemaskiner
SMZ5000	Tilbehør opvaskemaskine
SMZ5300	GlasSecure holder til 4 vinglas

**Smart opvaskemaskine med lydreduktion  
når som helst via Home Connect appen -  
også for fuldt integrerbare  
opvaskemasiner med høj installation.**

- **ExtraDry:** ekstra grundig tørring af service, som er vanskeligt at tørre, f.eks. plastik.
- **Højdejusterbar overkurv:** skaber ekstra plads, specielt når der skal vaskes store tallerkener og fade.
- **Home Connect:** betjen dine hvidevarer enkelt og trådløst fra mobilen eller tablet, fra stuen eller hvor end, du er.
- **Opvaskemaskinen tæller opasketabs for dig.**
- **Opvaskemaskinen holder dig underrettet.**

**Teknisk data**

Energiklasse: .....	E
Energiforbrug for 100 cyklusser Eco-programmet: .....	92 kWh
Maksimalt antal kuverter: .....	12
Vandforbrug for eco-programmet i liter pr. cyklus: .....	10.5 l
Programmets varighed: .....	4:30 h
Luftbåren, akustisk støjemission: .....	48 dB(A) re 1 pW
Luftbåren akustisk støjemissionsklasse: .....	C
Installation: .....	Indbygning
Højde på aftagelig topplade: .....	0 mm
Produktmål: .....	865 x 598 x 550 mm
Nichemål ved indbygning (H x B x D): .....	865-925 x 600 x 550 mm
Dybde med åben dør 90 grader: .....	1200 mm
Regulerbare ben: .....	Ja - alt forfra
Maksimal regulering af stilleben: .....	60 mm
Regulerbar sokkel: .....	Horisontal og vertikal
Nettovægt: .....	40.4 kg
Bruttovægt: .....	42.5 kg
Effekt: .....	2400 W
Strømstyrke: .....	10 A
Elementspænding: .....	220-240 V
Frekvens: .....	50; 60 Hz
Repair index: .....	9.0
Længde på elledning: .....	175.0 cm
Stiktype: .....	Schukostik med jord
Tilgangsslange, længde: .....	165 cm
Afløbsslange: .....	190 cm
EAN-kode: .....	4242005248490
Type af installation: .....	Fuldt integrerbar



## Serie 4, Fuldt integrerbar opvaskemaskine, 60 cm, , varioHinge - justerbar låge SBH4ITX12E

**Smart opvaskemaskine med lydreduktion  
når som helst via Home Connect appen -  
også for fuldt integrerbare  
opvaskemasiner med høj installation.**

### Forbrug og ydelse

- Tidsforvalg: 1-24 timer
- Energieffektivitetsklasse<sup>1</sup>: E
- Energi<sup>2</sup> / Vand<sup>3</sup>: 92 kWh / 10.5 liter
- Kapacitet: 12 standardkopperer
- Lydniveau: 48 dB(A) re 1 pW

### Programmer og specialfunktioner

- 6 programmer: Eco 50 °C, Auto 45-65 °C, Intensiv 70 °C, Lyn 65 °C, Glas 40 °C, Fortrukne
- 4 tillægsfunktioner: Home Connect, ExtraDry, HygiejnePlus, SpoD VarioSpeed
- Indbygget Home Connect til trådløs betjening via Home Connect appen på din smartphone eller tablet
- Forskyl: kan konfigureres i "Favorit"-tasten.
- Machine Care
- Silence on demand (via app)

### Design og komfort

- Bestikkurv i underkurv
- Letglidende lavfriktionshjul på underkurv
- Rack Stopper: små stop forhindrer afsporing af underkurven.
- Højdejusterbar overkurv
- DoseringsAssistent
- Auto All-in 1: automatisk tilpasning til type af opvaskemiddel
- Vario kurvesystem
- InfoLight (rødt)
- VarioHinge
- Inderkar: Rustfrit stål/polinox

### Teknik

- EcoSilence Drive: Energibesparende og stillegående motorteknologi
- Glasbeskyttelsesteknik
- Selvrensende filtersystem, 3-lags med bølget mikrofilter

### Sikkerhed

- AquaStop
- Elektronisk resttidsindikering i minutter
- Dampspær inkluderet

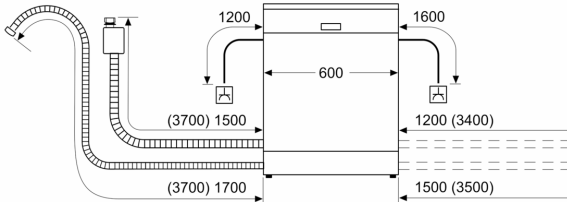
<sup>1</sup> Energieffektivitet på en skala fra A til G.

<sup>2</sup> Energiforbrug i kWh per 100 cyklus (i program Øko 50 °C)

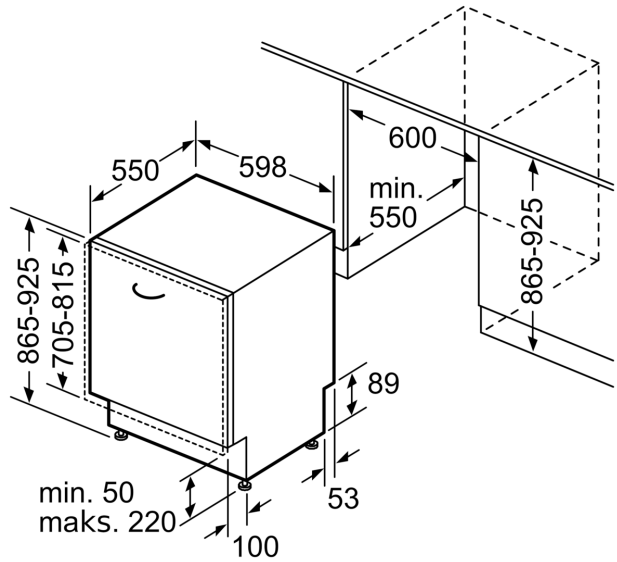
<sup>3</sup> Vandforbrug i liter per cyklus (i program Øko 50 °C)

**Serie 4, Fuldt integrerbar  
opvaskemaskine, 60 cm, , varioHinge  
- justerbar låge  
SBH4ITX12E**

Mål i mm



⌘ Stikdåse  
( ) Værdier med forlængersæt



Mål i mm